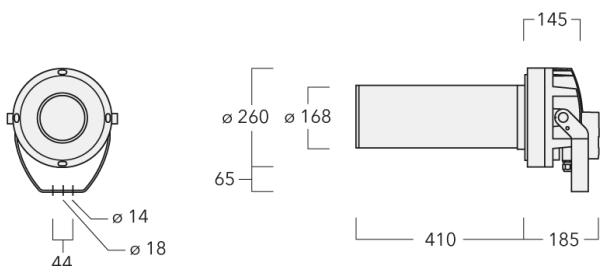







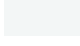
Description

Projecteur LED à SPOT. Projection de forme ronde précise.

IP66. Classe I. Classe II sur demande. IK07. Corps en fonte d'aluminium. Visserie inox avec traitement PCS. Protection contre la corrosion 5CE. Joint silicone. Verre de sécurité. Circuit LED installé en usine. (Dé)montage facile sans dérégler le train optique. Une entrée de câble (seconde entrée en option, sur demande). Driver électronique séparé thermiquement, protection surtension 6/6kV intégrée.



Projecteurs**Spécifications****Description du matériel**

Corps	Corps en fonte d'aluminium
Lentille	Verre de sécurité
Couleurs	 RAL9004 Noir de sécurité  RAL9007 Aluminium gris  RAL7016 Gris anthracite  RAL9016 Blanc signalisation
Joint	Joint silicone CCG®
Visserie	PCS Inox avec recouvrement polymère
IP	IP66
IK	IK07
Protection contre la corrosion	5CE
Surface exposée au vent	0.114 m ²

Description électrique

Alimentation électrique	220-240V / 50-60 Hz
Driver	Standard - version DALI disponible en option
Power factor	> 0.9

Informations complémentaires

Durée de vie	Ta=25° L70B50 > 50000h
--------------	------------------------

FLC230 LED [ZP]

Projecteurs

we-ef

Options

Distribution de la lumière



symmetric Zoom-Projector [ZP] -
min aperture angle



projecteur gobo découpe [FP] -
angle d'ouverture max

Température de couleur



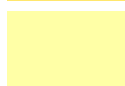
2200 K



2700 K



3000 K



4000 K

Données en sortie de luminaire

36 W

48 W



WE-EF Switzerland AG

Himmelrichstrasse 6, 6003 Luzern - Téléphone: +41 22 752 49 94

info.switzerland@we-ef.com - https://we-ef.com/ch_fr

Sous réserve de modifications techniques et d'erreurs. - Généré le 23/11/2024

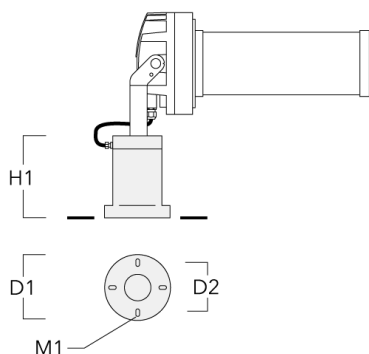
Configurations

Distribution de la lumière	Référence	Source lumineuse	Rated lumens	Rated input power	IRC	Poids (kg)
projecteur gobo découpe [FP] - angle d'ouverture max 	139-3011_max	LED-FT-36W / 850 mA - 2200 K	2201.3	39 W	70	10.80
	139-3012_max	LED-FT-48W / 1100 mA - 2200 K	2810.5	53 W	70	10.80
	139-3013_max	LED-FT-36W / 850 mA - 2700 K	2580.2	39 W	80	10.80
	139-3014_max	LED-FT-48W / 1100 mA - 2700 K	3294.3	53 W	80	10.80
	139-3015_max	LED-FT-36W / 850 mA - 3000 K	2603.2	39 W	80	10.80
	139-3016_max	LED-FT-48W / 1100 mA - 3000 K	3325	53 W	80	10.80
	139-3017_max	LED-FT-36W / 850 mA - 4000 K	2790.1	39 W	80	10.80
	139-3018_max	LED-FT-48W / 1100 mA - 4000 K	3563.1	53 W	80	10.80
symmetric Zoom-Projector [ZP] - min aperture angle 	139-3011_min	LED-FT-36W / 850 mA - 2200 K	2462.2	39 W	70	10.80
	139-3012_min	LED-FT-48W / 1100 mA - 2200 K	3143.6	53 W	70	10.80
	139-3013_min	LED-FT-36W / 850 mA - 2700 K	2886	39 W	80	10.80
	139-3014_min	LED-FT-48W / 1100 mA - 2700 K	3684.7	53 W	80	10.80
	139-3015_min	LED-FT-36W / 850 mA - 3000 K	2911.7	39 W	80	10.80
	139-3016_min	LED-FT-48W / 1100 mA - 3000 K	3719.1	53 W	80	10.80
	139-3017_min	LED-FT-36W / 850 mA - 4000 K	3120.7	39 W	80	10.80
	139-3018_min	LED-FT-48W / 1100 mA - 4000 K	3985.4	53 W	80	10.80

Accessoires d'installation

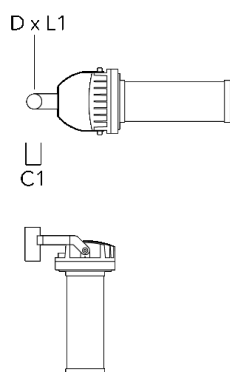
Socle de montage EM

Description	Référence	D1	D2	H1	M1	Poids (kg)
EM1-M16 socle de montage	270-9038	160	130	200	9	2



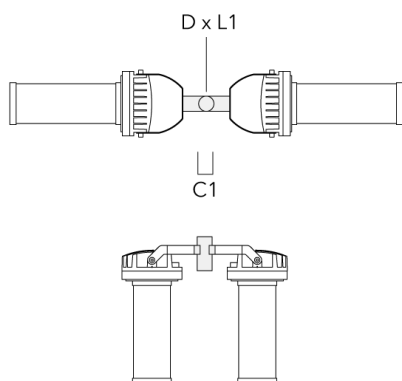
Traverse pour mâts

Description	Référence	A	C1	D x L1	Poids (kg)	D x S
TA1 traverse simple (Ø 108 x 200)	147-0096		130	108 x 200	7.50	108 x 200

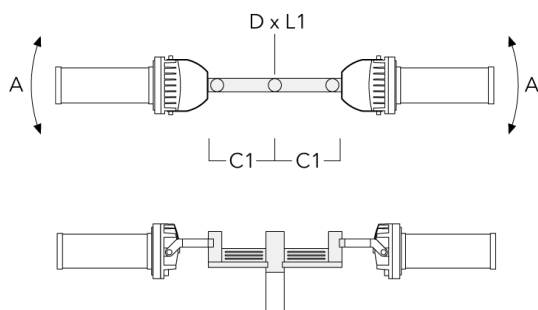


Projecteurs

Description	Référence	A	C1	D x L1	Poids (kg)	D x S
TA2 traverse double (Ø 108 x 200)	147-0097		130	108 x 200	7.50	108 x 200

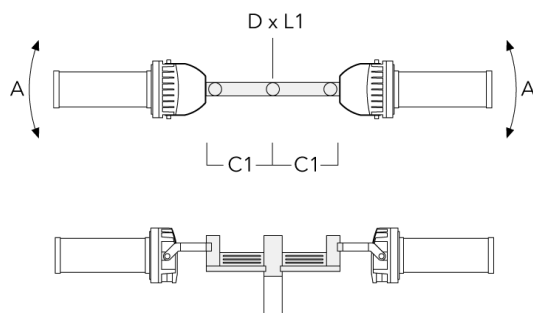


TA2-L traverse longue orientable (Ø 108 x 200)	147-0148	±90°	420	108 x 200	20.20	108 x 200
--	----------	------	-----	-----------	-------	-----------



Projecteurs

Description	Référence	A	C1	D x L1	Poids (kg)	D x S
TA2-L traverse longue orientable (Ø 76 x 200)	147-0105	±90°	420	76 x 200	16.10	76 x 200

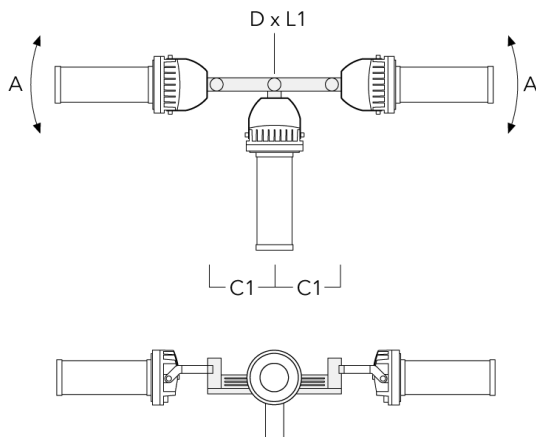


TA3 traverse triple orientable (Ø 89 x 200)	147-0025	±90°	650	89 x 200	17.90	89 x 200
---	----------	------	-----	----------	-------	----------

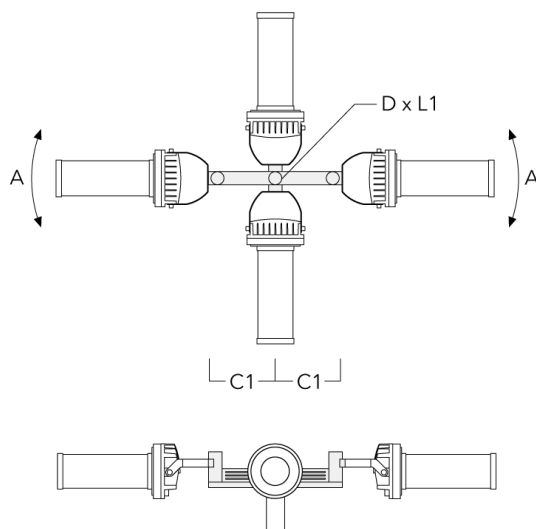


Projecteurs

Description	Référence	A	C1	D x L1	Poids (kg)	D x S
TA3 traverse triple orientable (Ø 108 x 200)	147-0098	±90°	650	108 x 200	24.20	108 x 200

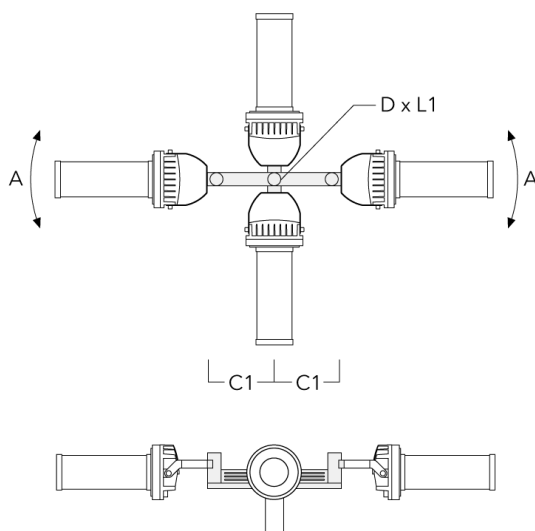


TA4-L Traverse pour 4 projecteurs (Ø 89 x 200)	147-0099	±90°	650	89 x 200	20.80	89 x 200
--	----------	------	-----	----------	-------	----------



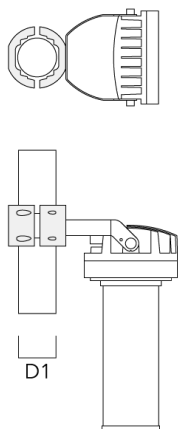
Projecteurs

Description	Référence	A	C1	D x L1	Poids (kg)	D x S
TA4 Traverse pour 4 projecteurs (Ø 108 x 200)	147-0100	±90°	650	108 x 200	24.20	108 x 200



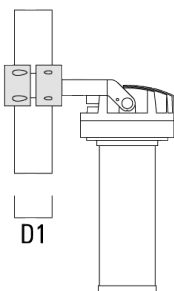
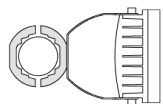
Collier pour mâts TS

Description	Référence	D1	Poids (kg)	D
TS1-2/M12 collier simple pour tube (Ø 102-114)	147-0526	102-114	1.50	102-114

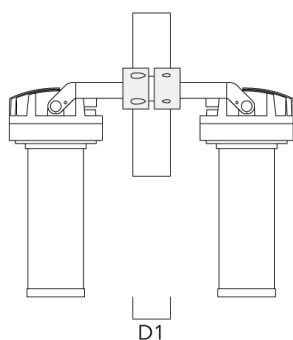
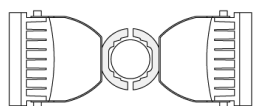


Projecteurs

Description	Référence	D1	Poids (kg)	D
TS1-2/M12 collier simple pour tube (Ø 114-133)	147-0544	114-133	1.70	114-133

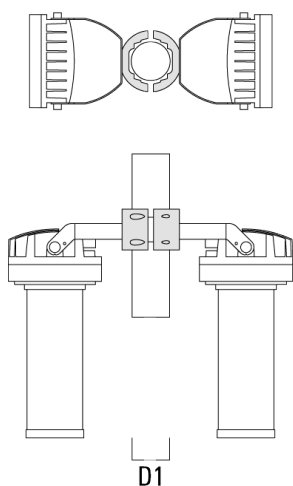


TS2-2/M12 collier double pour tube (Ø 102-114)	147-0527	102-114	1.50	102-114
---	----------	---------	------	---------

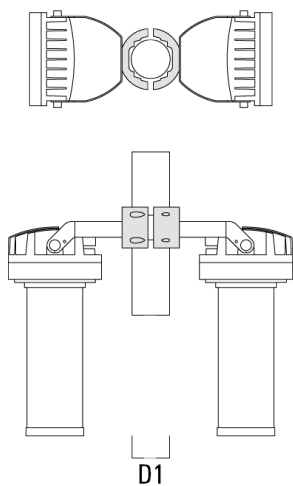


Projecteurs

Description	Référence	D1	Poids (kg)	D
TS2-2/M12 collier double pour tube (Ø 76-89)	147-0545	76-89	1.40	76-89

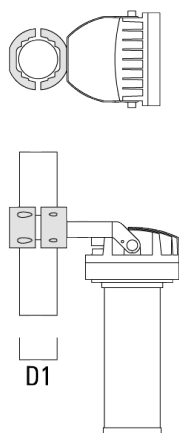


TS2-2/M12 collier double pour tube (Ø 114-133)	147-0546	114-133	1.60	114-133
---	----------	---------	------	---------



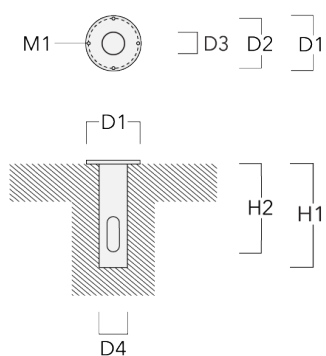
Projecteurs

Description	Référence	D1	Poids (kg)	D
TS1-2/M12 collier simple pour tube (Ø 76-89)	147-0543	76-89	1.40	76-89



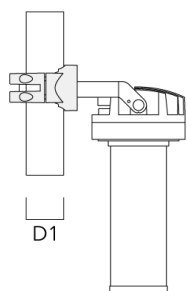
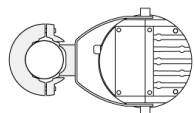
Base à enterrer

Description	Référence	D1	D2	D3	D4	H1	H2	M1	Poids (kg)
Base à enterrer ESV4	300-0461	145	130	60	89	400	350	8	3.83

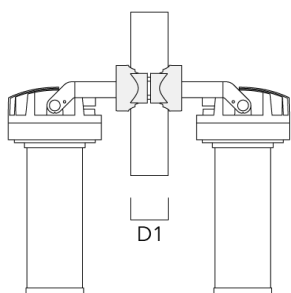
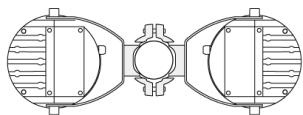


Collier pour mâts PC

Description	Référence	D1	Poids (kg)
PC1 76-89/60 collier simple (Ø 76-89)	139-2702	76-89	1.00



PC2 76-89/60 collier double pour tube (Ø 76-89)	139-2703	76-89	1.00
---	----------	-------	------



Projecteurs

Description	Référence	D1	Poids (kg)
PC1 82-109/60 collier simple (Ø 82-109)	139-2704	82-109	1.10



PC2 82-109/60 collier double pour tube (Ø 82-109)	139-2705	82-109	1.10
---	----------	--------	------



Projecteurs

Description	Référence	D1	Poids (kg)
PC1 102-114/60 collier simple (Ø 102-114)	139-2706	102-114	1.20

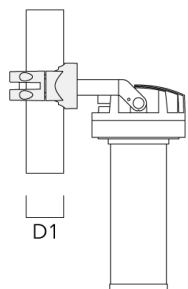


PC2 102-114/60 collier double pour tube (Ø 102-114)	139-2707	102-114	1.20
---	----------	---------	------

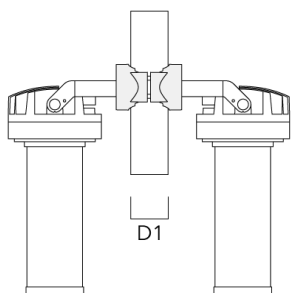
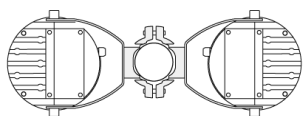


Projecteurs

Description	Référence	D1	Poids (kg)
PC1 114-133/60 collier simple (Ø 144-133)	139-2708	114-133	1.40



PC2 114-133/60 collier double pour tube (Ø 114-133)	139-2709	114-133	1.40
---	----------	---------	------



Control

Eco Step Dim® Basic

Description	Référence
Eco Step Dim® Basic LED	430-0001

Eco Step Dim® Advanced

Description	Référence
Eco Step Dim® Advanced LED	430-0002

R2C Ready to Connect

Description	Référence
R2C Ready to Connect (top)	430-0019