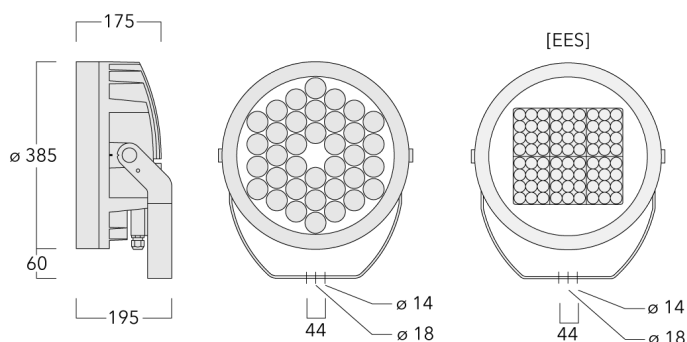


# FLC260-TW LED

Scheinwerfer symmetrisch

**we-ef**



## Beschreibung

Tunable White. IP66, SKI. SKII auf Anfrage. IK07.  
Korrosionsbeständiger Aluminiumguss. PCS beschichtete  
Edelstahlschrauben. 5CE Korrosionsschutz. CCG®  
Silikondichtung. Sicherheitsglas. Eine  
Kabelverschraubung, eine zweite Kabelverschraubung  
zur Durchverdrahtung auf Anfrage. Eingebaute  
elektronische Betriebsgeräte, thermisch getrennt. CAD-  
optimierte OLC® One LED Concept Technik zur  
Lichtlenkung und Entblendung. Eingebaute LED Platine  
mit Tunable White Technologie DALI Schnittstelle.

## WE-EF LEUCHTEN GmbH






Töpinger Straße 16, 29646 Bispingen, Germany - Tel: +49 5194 909-0

info.germany@we-ef.com - <https://we-ef.com/de>

Technische Änderungen und Irrtümer vorbehalten. - Erstellt am 23.11.2024

**Spezifikationen****Materialbeschreibung**

---

Gehäuse	Korrosionsbeständiges Aluminium
Abdeckung	Sicherheitsglasscheibe
Farben	 RAL9004 Signalschwarz  RAL9006 Weißaluminium  RAL9007 Graualuminium  RAL7016 Anthrazitgrau  RAL9016 Verkehrsweiß
Dichtung	CCG® Silikondichtung
Schrauben	PCS beschichtete Edelstahlschrauben
Schutzart	IP66
Schlagfestigkeit	IK07
Korrosionsbeständigkeit	5CE
Windangriffsfläche	0.116 m <sup>2</sup>

---

**Elektrische Beschreibung**

---

Netz	220-240V / 50-60 Hz
Netzgerät / Vorschaltgerät	DALI
Leistungsfaktor	> 0.9
Überspannungsschutz	1/2 kV (optional SP10)

---

**Weitere Informationen**

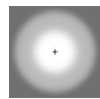
---

Lebensdauer	Ta=25° L90B10 > 90000h
Energieeffizienzklasse	E (Lichtquelle)

---

### Auswahl

#### Lichtverteilung



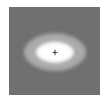
symmetrisch breitstrahlend [B]



symmetrisch mediumstrahlend [M]



symmetrisch engstrahlend [E]



bandförmig engstrahlend [E]



wallwash



symmetrisch extrem engstrahlend, 'sharp cut-off' [EES]



bandförmig extrem engstrahlend, 'sharp cut-off' [EES]

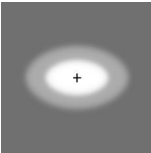
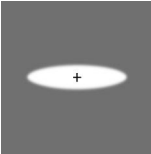
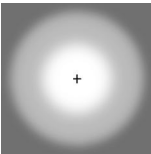
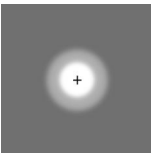
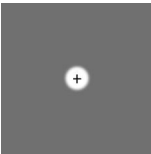


Farbtemperaturen

2700-6000K

Nominal Watt

0 W

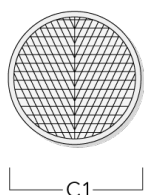
### Konfigurationen

Lichtverteilung	Artikelnummer	Lichtquelle	Bemes- sungslicht- strom	Bemes- sungsleis- tung	CRI	Gewicht (kg)
bandförmig engstrahlend [E] 	139-2052+139-1861	LED-36/132W - 2200-6000 K	11507.2	152 W	80	18.50
bandförmig extrem engstrahlend, 'sharp cut-off' [EES] 	139-2431+139-2434	LED-72/72W - 2700-6000K	5714	79 W	80	18.50
symmetrisch breitstrahlend [B] 	139-2050	LED-36/132W - 2200-6000 K	11447.3	152 W	80	18.50
symmetrisch engstrahlend [E] 	139-2052	LED-36/132W - 2200-6000 K	12386.8	152 W	80	18.50
symmetrisch extrem engstrahlend, 'sharp cut-off' [EES] 	139-2431	LED-72/72W - 2700-6000K	6386.9	79 W	80	18.50
symmetrisch mediumstrahlend [M] 	139-2051	LED-36/132W - 2200-6000 K	12174	152 W	80	18.50
wallwash 	139-2051+139-1860	LED-36/132W - 2200-6000 K	10029.3	152 W	80	18.50

### Optisches Zubehör

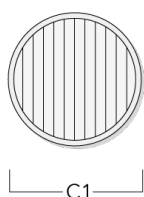
#### Wallwash Linse

Beschreibung	Artikelnummer	C1
IO-20-FLC260-LED	139-1860	332



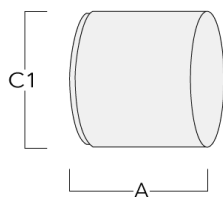
#### Streulinse bandförmig

Beschreibung	Artikelnummer	C1
IO-180-FLC260-LED	139-1861	332

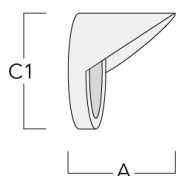


**Scheinwerfer symmetrisch****Abblendtubus**

Beschreibung	Artikelnummer	A	C1
ET-FLC260-LED	139-1865	222	393

**Seitenblende**

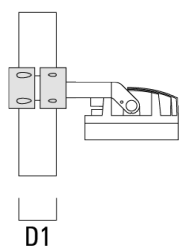
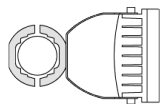
Beschreibung	Artikelnummer	A	C1
ES-FLC260-LED	139-1864	222	393



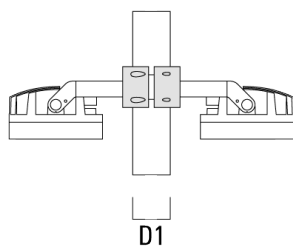
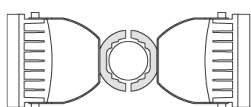
### Montagezubehör

#### Mastschelle TS

Beschreibung	Artikelnummer	D1	Gewicht (kg)	D
TS1-2/M12 Mastschelle, einfach (Ø 114-133)	147-0544	114-133	1.70	114-133



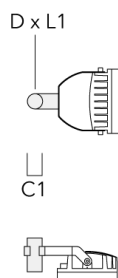
TS2-2/M12 Mastschelle, zweifach (Ø 76-89)	147-0545	76-89	1.40	76-89
---	----------	-------	------	-------



## Scheinwerfer symmetrisch

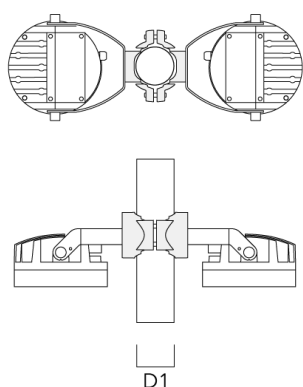
### Mastaufsatztraverse TA

Beschreibung	Artikelnummer	C1	D x L1	Gewicht (kg)	D x S
TA1 Mastaufsatztraverse, einfach* (Ø 76 x 200)	147-0023	130	76 x 200	1.90	76 x 200



### Mastschelle PC

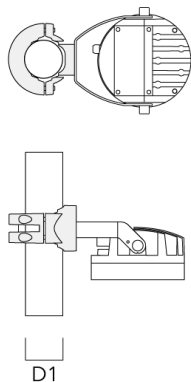
Beschreibung	Artikelnummer	D1	Gewicht (kg)
PC2 76-89/60 Mastschelle, zweifach (Ø 76-89)	139-2703	76-89	1.00



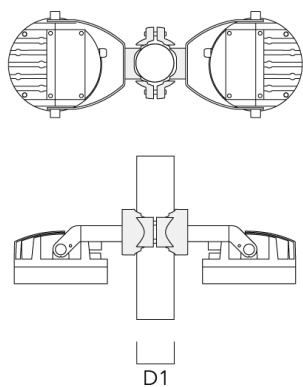


## Scheinwerfer symmetrisch

Beschreibung	Artikelnummer	D1	Gewicht (kg)
PC1 76-89/60 Mastschelle, einfach (Ø 76-89)	139-2702	76-89	1.00

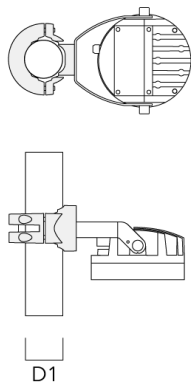


PC2 102-114/60 Mastschelle, zweifach (Ø 102-114)	139-2707	102-114	1.20
--	----------	---------	------

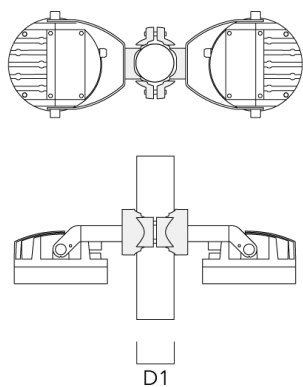


## Scheinwerfer symmetrisch

Beschreibung	Artikelnummer	D1	Gewicht (kg)
PC1 102-114/60 Mastschelle, einfach (Ø 102-114)	139-2706	102-114	1.20

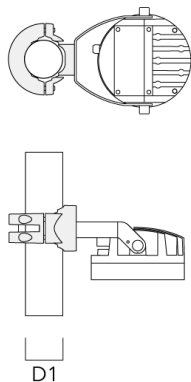


PC2 114-133/60 Mastschelle, zweifach (Ø 114-133)	139-2709	114-133	1.40
---	----------	---------	------

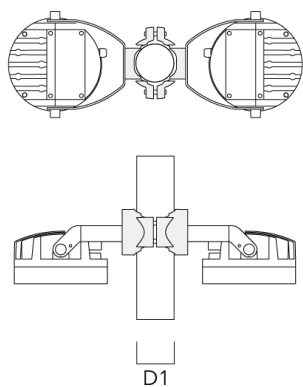


## Scheinwerfer symmetrisch

Beschreibung	Artikelnummer	D1	Gewicht (kg)
PC1 114-133/60 Mastschelle, einfach (Ø 114-133)	139-2708	114-133	1.40



PC2 82-109/60 Mastschelle, zweifach (Ø 82-109)	139-2705	82-109	1.10
---	----------	--------	------



### Steuerung

#### DMX Wireless Repeater

---

Beschreibung	Artikelnummer
DMX Wireless Repeater	400-0477

---



---

#### DMX Wireless Transceiver

---

Beschreibung	Artikelnummer
DMX Wireless Transceiver	400-0476

---

