



Beschreibung

IP66, SKI. SKII auf Anfrage. IK07. Korrosionsbeständiger Aluminiumguss. PCS beschichtete Edelstahlschrauben. 5CE Korrosionsschutz. CCG® Silikondichtung. Sicherheitsglas. Zwei Kabeleinführungen. Eingebaute elektronische Betriebsgeräte, thermisch getrennt. CAD-optimierte OLC® One LED Concept Technik zur Lichtlenkung und Entblendung. Eingebaute LED Platine. Die Leuchte wird anschlussfertig geliefert und muss zur Installation nicht geöffnet werden.

Variante mit 2200 K erhältlich, bei Bestellung bitte angeben.

Geeignet für die Montage bis max. 40 mm Deckenstärke. Für die Montage in Betondecken wird ein Einbautopf benötigt, der separat bestellt werden muss. Deckenbündige oder erhabene Montage.

Leuchte zur Installation in chlorhaltigen Atmosphären wie z.B. in Schwimmbädern nicht geeignet. Sonderausführung zur Installation in chlorhaltigen Atmosphären auf Anfrage, bei Bestellung bitte angeben.

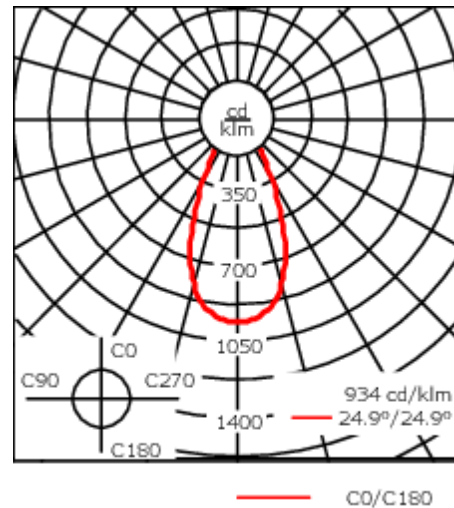
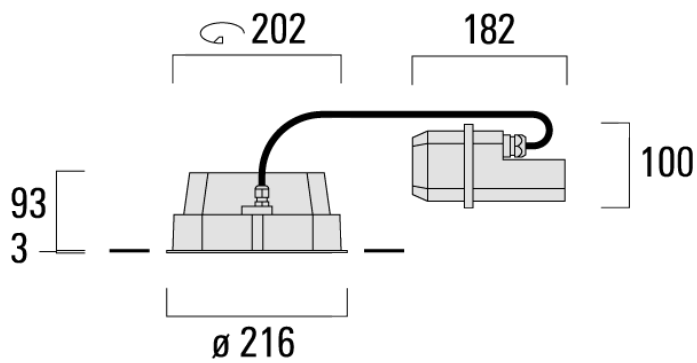
Gewicht	4.00 kg
Lichtverteilung	symmetrisch breitstrahlend [B]
Lichtquelle	LED-24/48W / 700 mA - 3000 K
CRI	80
Netz	EVG
LEDs	24
Bemessungsleistung	54 W

Nominal Lichtstrom (lm)

LED Lumen	290
Total Lumen	6960
Tj	85

Bemessungslichtstrom (lm)

LED Lumen	224.5
Total Lumen	5388.5
Ta	25



Spezifikationen

Materialbeschreibung

Gehäuse	Korrosionsbeständiger Aluminiumguss
Abdeckung	Sicherheitsglas
Farben	<div style="display: flex; flex-direction: column; gap: 5px;"> <div style="display: flex; align-items: center;"> <div style="width: 20px; height: 15px; background-color: black; margin-right: 5px;"></div> RAL9004 Signalschwarz </div> <div style="display: flex; align-items: center;"> <div style="width: 20px; height: 15px; background-color: #cccccc; margin-right: 5px;"></div> RAL9006 Weißaluminium </div> <div style="display: flex; align-items: center;"> <div style="width: 20px; height: 15px; background-color: #808080; margin-right: 5px;"></div> RAL9007 Graualuminium </div> <div style="display: flex; align-items: center;"> <div style="width: 20px; height: 15px; background-color: #333333; margin-right: 5px;"></div> RAL7016 Anthrazitgrau </div> <div style="display: flex; align-items: center;"> <div style="width: 20px; height: 15px; background-color: #e0e0e0; margin-right: 5px;"></div> RAL9016 Verkehrsweiß </div> </div>
Dichtung	CCG® Silikondichtung
Schrauben	PCS beschichtete Edelstahlschrauben
Schutzart	IP66
Schlagfestigkeit	IK07
Korrosionsbeständigkeit	5CE

134-1750

DOC140 LED

we-ef

Elektrische Beschreibung

Netz	220-240V / 50-60 Hz
Netzgerät / Vorschaltgerät	Standard. Variante mit DALI erhältlich, bei Bestellung bitte angeben.
Überspannungsschutz	6/6 kV

Weitere Informationen

Lebensdauer	Ta=25° L90B10 > 90000h
Energieeffizienzklasse	C-D (Lichtquelle)

WE-EF LEUCHTEN GmbH

Töpinger Straße 16, 29646 Bispingen, Germany - Tel: +49 5194 909-0
info.germany@we-ef.com - <https://we-ef.com/de>

Technische Änderungen und Irrtümer vorbehalten. - Erstellt am 23.11.2024

134-1750

DOC140 LED

we-ef

Steuerung

DALI interface

Beschreibung	Artikelnummer	C
DALI interface	430-0013	90

WE-EF LEUCHTEN GmbH

Töpinger Straße 16, 29646 Bispingen, Germany - Tel: +49 5194 909-0

info.germany@we-ef.com - <https://we-ef.com/de>

Technische Änderungen und Irrtümer vorbehalten. - Erstellt am 23.11.2024

134-1750

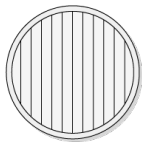
DOC140 LED

we-ef

Optisches Zubehör

Streulinse bandförmig

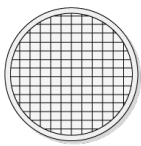
Beschreibung	Artikelnummer	C1
IO-180-DOC140-LED	134-1760	160



C1

Streulinse allseitig

Beschreibung	Artikelnummer	C1
IO-360-DOC140-LED	134-1762	160



C1

WE-EF LEUCHTEN GmbH

Töpinger Straße 16, 29646 Bispingen, Germany - Tel: +49 5194 909-0

info.germany@we-ef.com - <https://we-ef.com/de>

Technische Änderungen und Irrtümer vorbehalten. - Erstellt am 23.11.2024

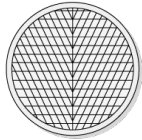
134-1750

DOC140 LED

we-ef

Wallwash Linse

Beschreibung	Artikelnummer	C1
IO-20-WW-DOC140-LED	134-1761	160



C1

WE-EF LEUCHTEN GmbH

Töpinger Straße 16, 29646 Bispingen, Germany - Tel: +49 5194 909-0

info.germany@we-ef.com - <https://we-ef.com/de>

Technische Änderungen und Irrtümer vorbehalten. - Erstellt am 23.11.2024

134-1750

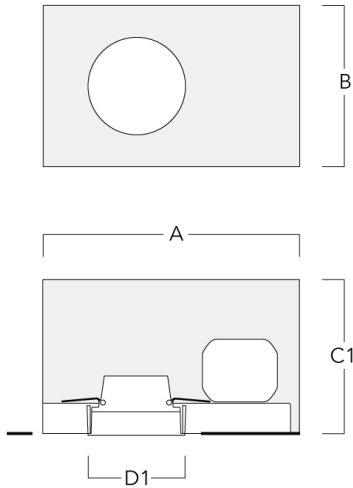
DOC140 LED

we-ef

Montagezubehör

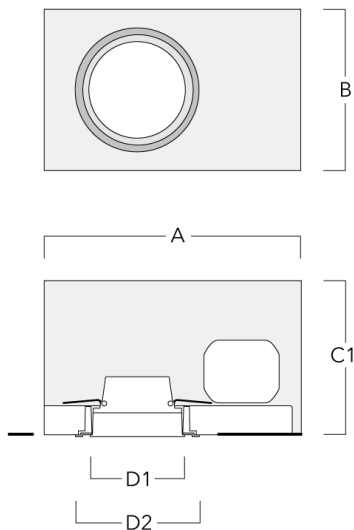
Einbautopf, erhabene Montage

Beschreibung	Artikelnummer	A	B	C1	D1
BDO14-I	134-1763	443	324	192	216



Einbautopf, bündig mit Schattenfuge

Beschreibung	Artikelnummer	A	B	C1	D1	D2
BDO14-III	134-1764	443	324	192	216	267



WE-EF LEUCHTEN GmbH

Töpinger Straße 16, 29646 Bispingen, Germany - Tel: +49 5194 909-0

info.germany@we-ef.com - <https://we-ef.com/de>

Technische Änderungen und Irrtümer vorbehalten. - Erstellt am 23.11.2024