



### Description

IP66, Classe I. Classe II sur demande. IK07. Corps en fonte d'aluminium. Visserie inox avec traitement PCS. Protection contre la corrosion 5CE. Joint CCG®. Verre de sécurité. Deux entrées de câble.  
Luminaire pilotable en DALI.

Version en 2200K disponible. À préciser lors de la demande de devis.

Convient à une installation sur un plafond d'une épaisseur maximum de 40mm. Pour le montage dans un plafond en béton, nous conseillons l'emploi d'un boîtier d'encastrement.

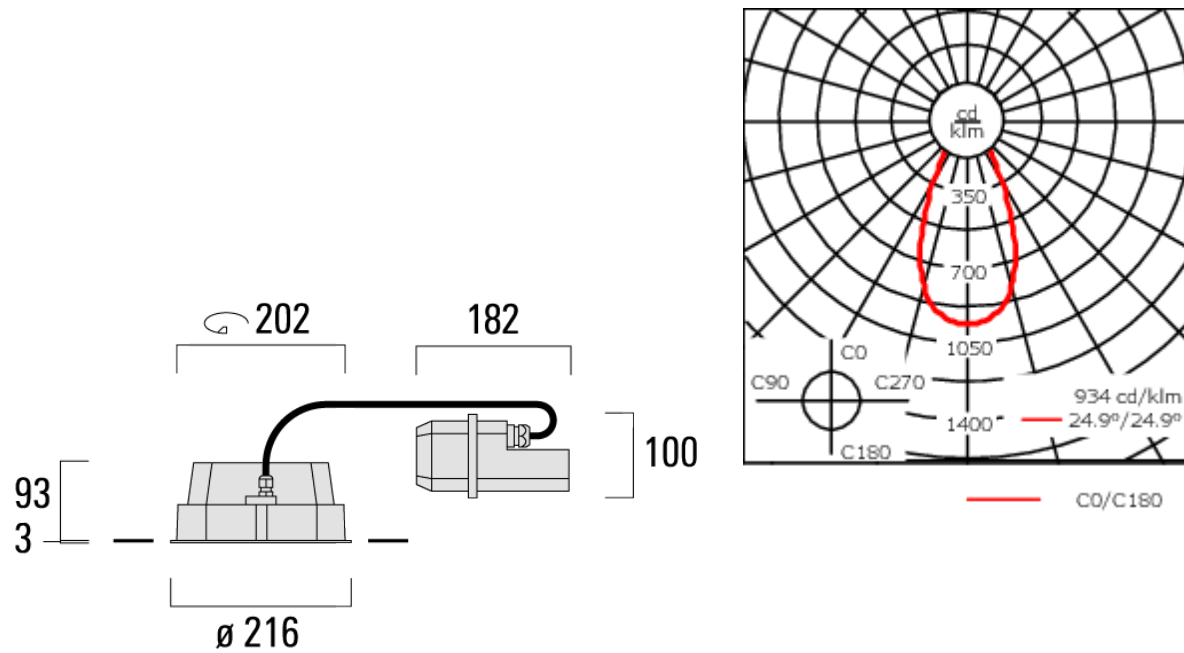
Poids	4.00 kg
Distribution de la lumière	faisceau symétrique, extensif [B]
Source lumineuse	LED-24/48W / 700 mA - 3000 K
IRC	80
Alimentation électrique	ballast électronique
LEDs	24
Rated input power	54 W
<b>Flux lumineux nominal (lm)</b>	
LED Lumen	290
Total Lumen	6960
Tj	85
<b>Rated lumens (lm)</b>	
LED Lumen	224.5
Total Lumen	5388.5
Ta	25

### WE-EF Switzerland AG

Himmelrichstrasse 6, 6003 Luzern - Téléphone: +41 22 752 49 94

info.switzerland@we-ef.com - [https://we-ef.com/ch\\_fr](https://we-ef.com/ch_fr)

Sous réserve de modifications techniques et d'erreurs. - Généré le 23/10/2024



## Spécifications

### Description du matériel

Corps	Corps en fonte d'aluminium
Lentille	Verre de sécurité
Couleurs	<div style="display: flex; align-items: center;"> <div style="width: 20px; height: 15px; background-color: black; margin-right: 5px;"></div> <span>RAL9004 Noir de sécurité</span> </div> <div style="display: flex; align-items: center; margin-top: 5px;"> <div style="width: 20px; height: 15px; background-color: gray; margin-right: 5px;"></div> <span>RAL9007 Aluminium gris</span> </div> <div style="display: flex; align-items: center; margin-top: 5px;"> <div style="width: 20px; height: 15px; background-color: darkgray; margin-right: 5px;"></div> <span>RAL7016 Gris anthracite</span> </div> <div style="display: flex; align-items: center; margin-top: 5px;"> <div style="width: 20px; height: 15px; background-color: lightgray; margin-right: 5px;"></div> <span>RAL9016 Blanc signalisation</span> </div>
Joint	Joint silicone CCG®
Visserie	PCS Inox avec recouvrement polymère
IP	IP66
IK	IK07
Protection contre la corrosion	5CE

**134-1750**

**DOC140 LED**

**we-ef**

### **Description électrique**

---

Driver	Standard - version DALI disponible en option
--------	--

---

### **Informations complémentaires**

---

Durée de vie	Ta=25° L90B10 > 90000h
--------------	------------------------

Classe d'efficacité énergétique	C-D
------------------------------------	-----

---

**WE-EF Switzerland AG**

Himmelrichstrasse 6, 6003 Luzern - Téléphone: +41 22 752 49 94

info.switzerland@we-ef.com - [https://we-ef.com/ch\\_fr](https://we-ef.com/ch_fr)

Sous réserve de modifications techniques et d'erreurs. - Généré le 23/10/2024

**134-1750**

**DOC140 LED**

**we-ef**

## **Control**

### **DALI interface**

---

Description	Référence	C
DALI interface	430-0013	90

---

**WE-EF Switzerland AG**

Himmelrichstrasse 6, 6003 Luzern - Téléphone: +41 22 752 49 94

info.switzerland@we-ef.com - [https://we-ef.com/ch\\_fr](https://we-ef.com/ch_fr)

Sous réserve de modifications techniques et d'erreurs. - Généré le 23/10/2024

## Accessoires Optiques

### Lentille ovalisante

Description	Référence	C1
IO-180-DOC140-LED	134-1760	160



### Lentille e'largissante

Description	Référence	C1
IO-360-DOC140-LED	134-1762	160



### Lentille rasante

#### WE-EF Switzerland AG

Himmelrichstrasse 6, 6003 Luzern - Téléphone: +41 22 752 49 94

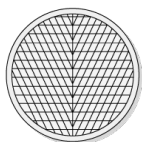
info.switzerland@we-ef.com - [https://we-ef.com/ch\\_fr](https://we-ef.com/ch_fr)

Sous réserve de modifications techniques et d'erreurs. - Généré le 23/10/2024

---

Description	Référence	C1
IO-20-WW-DOC140-LED	134-1761	160

---

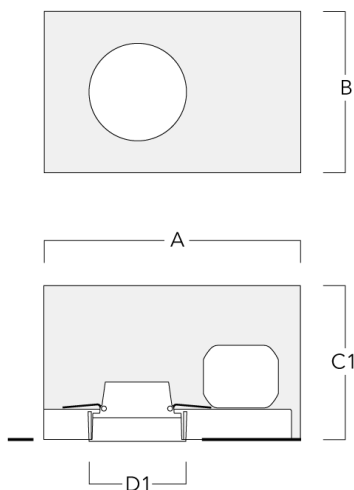


C1

## Accessoires d'installation

## Pots d'encastrement, Finition en débord

Description	Référence	A	B	C1	D1
BDO14-I	134-1763	443	324	192	216



## Pots d'encastrement, Finition à fleur

Description	Référence	A	B	C1	D1	D2
BDO14-III	134-1764	443	324	192	216	267



**134-1750**

**DOC140 LED**

**WE-EF Switzerland AG**

Himmelrichstrasse 6, 6003 Luzern

Téléphone: +41 22 752 49 94

[info.switzerland@we-ef.com](mailto:info.switzerland@we-ef.com)

[https://we-ef.com/ch\\_fr](https://we-ef.com/ch_fr)

Sous réserve de modifications techniques et d'erreurs.

Généré le 23/10/2024