



Description

IP66. Classe I. IK10. Corps en fonte d'aluminium. Visserie inox avec traitement PCS. Protection contre la corrosion 5CE. Joint silicone CCG®. Le parasurtenseur est livré avec un boîtier contre les surtensions. Borne livrée pré-câblée, avec porte de visite. Luminaire pilotable en DALI.

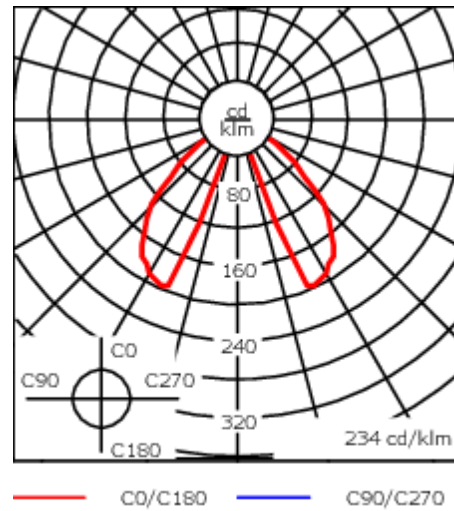
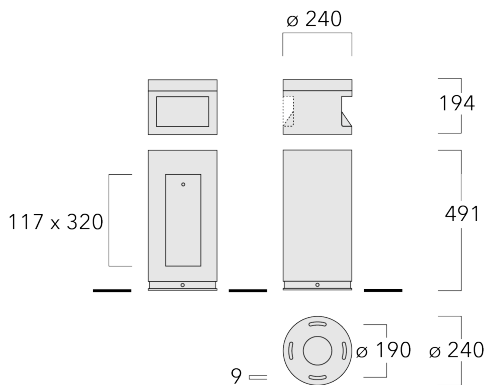
Version en 2200K disponible. À préciser lors de la demande de devis.

Poids	15.00 kg
Types photométries	faisceau asymétrique, extensif, double
Type de Lampes	LED-2x6/36W / 1050 mA - 3000 K
IRC	80
Alimentation électrique	ballast électronique
LEDs	12
Rated input power	41 W
Flux lumineux nominal (lm)	
LED Lumen	430
Total Lumen	5160
Tj	85
Rated lumens (lm)	
LED Lumen	91
Total Lumen	1092.3
Ta	25

WE-EF LUMIERE

ZAC de Chesnes Nord, 6 Rue de Brisson, CS80330, 38290 Satolas et Bonce - Téléphone: +33 4 74 99 14 44
info.france@we-ef.com - <https://we-ef.com/fr>

Sous réserve de modifications techniques et d'erreurs. - Généré le 23/11/2024



Spécifications

Description du matériel

Corps	Corps en fonte d'aluminium, visserie inox avec traitement PCS
Lentille	verre givré
Couleurs	Peinture poudre disponible avec 35 couleurs différents
Joint	Joint silicone CCG®
Visserie	PCS Inox avec revêtement polymère
IP	IP66
IK	IK10
Protection contre la corrosion	5CE

Description électrique

Alimentation électrique	220-240V / 50-60 Hz
Driver	Driver électronique

Informations complémentaires

Durée de vie	Ta=25° L90B10 > 90000h
Classe d'efficacité énergétique	D

WE-EF LUMIERE

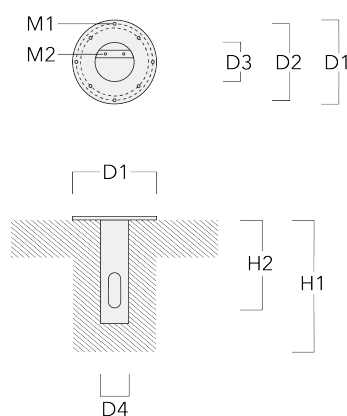
ZAC de Chesnes Nord, 6 Rue de Brisson, CS80330, 38290 Satolas et Bonce - Téléphone: +33 4 74 99 14 44
 info.france@we-ef.com - <https://we-ef.com/fr>

Sous réserve de modifications techniques et d'erreurs. - Généré le 23/11/2024

Accessoires d'installation

Base à enterrer

Description	Code produit	D1	D2	D3	D4	H1	H2	M1	M2	Poids (kg)
Base à enterrer ESV4	300-0464	220	190	102	108	400	350	8	6	4.30



117-0287

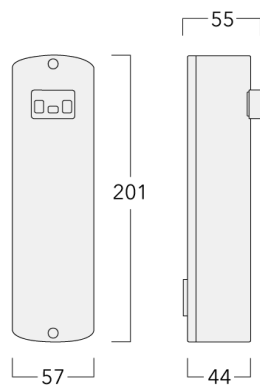
CFY259

we-ef

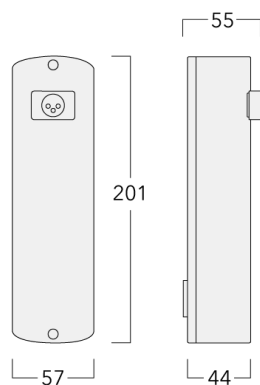
Control

Eco Step Dim® Motion

Description	Code produit	Informations complémentaires
Détecteur Autonome pour bornes WE-EF	430-0030	



Détecteur Maître pour bornes WE-EF	430-0031	
------------------------------------	----------	--



WE-EF LUMIERE

ZAC de Chesnes Nord, 6 Rue de Brisson, CS80330, 38290 Satolas et Bonce - Téléphone: +33 4 74 99 14 44
info.france@we-ef.com - <https://we-ef.com/fr>

Sous réserve de modifications techniques et d'erreurs. - Généré le 23/11/2024

Description	Code produit	Informations complémentaires
Détecteur Esclave pour bornes WE-EF	430-0037	Capteur de mouvement pour bornes d'éclairage <ul style="list-style-type: none">- IP66, IK07- boîtier en PC homologué UL- persienne en aluminium avec revêtement en poudre (couleur à définir)- boîtier de mouvement avec capteur Panasonic PIR intégré (détection de l'illumination de la surface) intégré dans le fut (aucune vis visible de l'extérieur)- capteur bien protégé contre le vandalisme, encastré à fleur du fut- portée max. 18x8m (X / Y)- électronique avec relais et alimentation de haute qualité à l'intérieur de la borne- fabriqué en conformité avec les normes européennes

