



Beschreibung

IP66, SKI. SKII auf Anfrage. IK10. Korrosionsbeständiges Aluminium. PCS beschichtete Edelstahlschrauben. 5CE Korrosionsschutz. CCG® Silikondichtung. Abdeckung aus satiniertem Sicherheitsglas. Eingebaute elektronische Betriebsgeräte, thermisch getrennt. CAD-optimierte indirekte Optik zur Lichtlenkung und Entblendung. Eingebaute LED Platine. Fertig vorverdrahtet mit eingebautem Kabelanschlusskasten und Sicherung.

Variante mit 2200 K erhältlich, bei Bestellung bitte angeben.

Variante mit Eco Step Dim® Motion erhältlich, bei Bestellung bitte angeben.

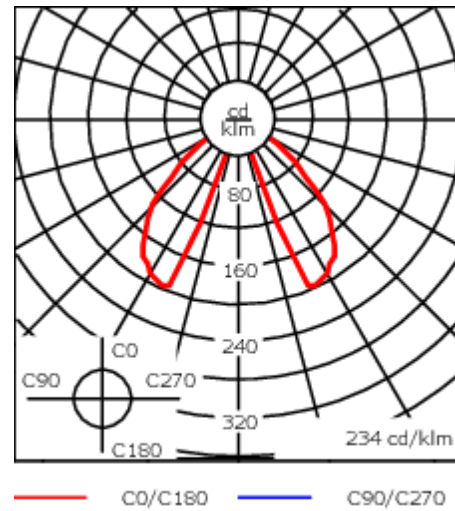
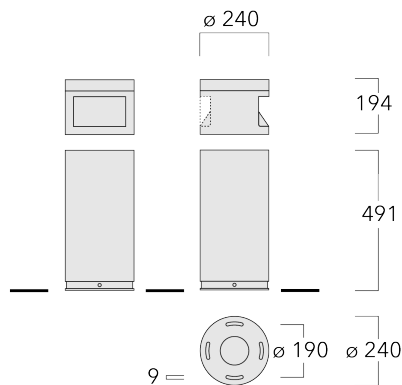
Gewicht	15.00 kg
Lichtverteilung	asymmetrisch vorwärts, zweiseitig
Lichtquelle	LED-2x6/36W / 1050 mA - 4000 K
CRI	80
Netz	EVG
LEDs	12
Bemessungsleistung	41 W

Nominal Lichtstrom (lm)

LED Lumen	450
Total Lumen	5400
Tj	85

Bemessungslichtstrom (lm)

LED Lumen	95.3
Total Lumen	1143.1
Ta	25



Spezifikationen

Materialbeschreibung

Gehäuse	Korrosionsbeständiges Aluminium
Abdeckung	Satiniertes Sicherheitsglas
Farben	<ul style="list-style-type: none"> RAL9004 Signalschwarz RAL9006 Weißaluminium RAL9007 Graualuminium RAL7016 Anthrazitgrau RAL9016 Verkehrsweiß
Dichtung	CCG® Silikondichtung
Schrauben	PCS beschichtete Edelstahlschrauben
Schutzart	IP66
Schlagfestigkeit	IK10
Korrosionsbeständigkeit	5CE

Elektrische Beschreibung

Netz	220-240V / 50-60 Hz
Netzgerät / Vorschaltgerät	Standard. Variante mit DALI erhältlich, bei Bestellung bitte angeben.
Überspannungsschutz	10/10kV (SP10)

WE-EF LEUCHTEN GmbH

117-0276

CFY259 LED

we-ef

Weitere Informationen

Lebensdauer Ta=25° L90B10 > 90000h

Energieeffizienzklasse D (Lichtquelle)

WE-EF LEUCHTEN GmbH

Töpinger Straße 16, 29646 Bispingen, Germany - Tel: +49 5194 909-0

info.germany@we-ef.com - <https://we-ef.com/de>

Technische Änderungen und Irrtümer vorbehalten. - Erstellt am 23.11.2024

117-0276

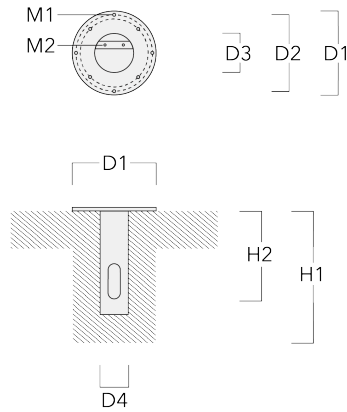
CFY259 LED

we-ef

Montagezubehör

Erdstück

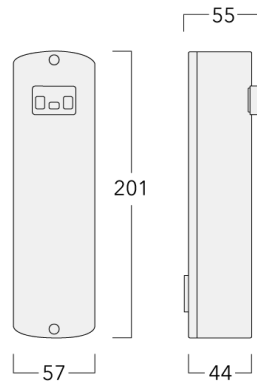
Beschreibung	Artikelnummer	D1	D2	D3	D4	H1	H2	M1	M2	Gewicht (kg)
Erdstück ESV4	300-0464	220	190	102	108	400	350	8	6	4.30



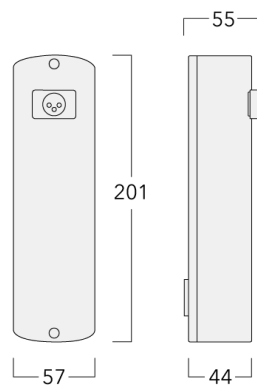
Steuerung

Eco Step Dim® Motion

Beschreibung	Artikelnummer	Weitere Informationen
Eco Step Dim® Motion - Linked-Primary	430-0030	



Eco Step Dim® Motion - Linked-Secondary	430-0031	
---	----------	--



Beschreibung	Artikelnummer	Weitere Informationen
Eco Step Dim® Motion - Stand-Alone	430-0037	Eco Step Dim® Motion Stand-Alone – Jede Leuchte hat einen Bewegungsmelder, der detektiert und unabhängig von seinem Nachbarn reagiert. Dies ermöglicht größere Abstände zwischen den Leuchten zur maximalen Energieeinsparung.

