



Beschreibung

IP66, SKI. SKII auf Anfrage. IK10. Korrosionsbeständiges Aluminium. PCS beschichtete Edelstahlschrauben. 5CE Korrosionsschutz. CCG® Silikondichtung. Abdeckung aus satiniertem Sicherheitsglas. Eingebaute elektronische Betriebsgeräte, thermisch getrennt. CAD-optimierte indirekte Optik zur Lichtlenkung und Entblendung. Eingebaute LED Platine. Fertig vorverdrahtet mit eingebautem Kabelanschlusskasten und Sicherung.

Variante mit 2200 K erhältlich, bei Bestellung bitte angeben.

Variante mit Eco Step Dim® Motion erhältlich, bei Bestellung bitte angeben.

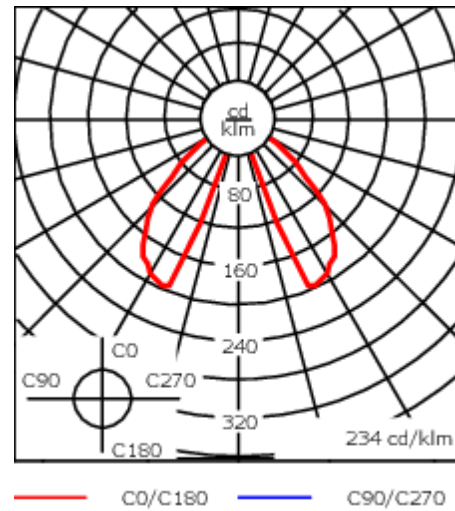
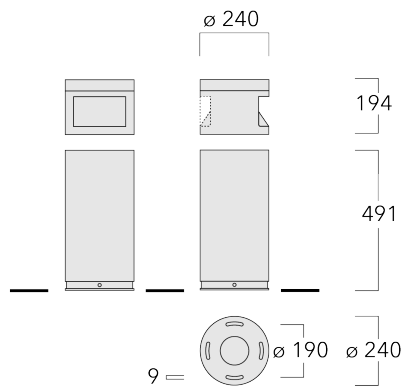
| | |
|--------------------|-----------------------------------|
| Gewicht | 15.00 kg |
| Lichtverteilung | asymmetrisch vorwärts, zweiseitig |
| Lichtquelle | LED-2x6/36W / 1050 mA - 4000 K |
| CRI | 80 |
| Netz | EVG |
| LEDs | 12 |
| Bemessungsleistung | 41 W |

Nominal Lichtstrom (lm)

| | |
|-------------|------|
| LED Lumen | 450 |
| Total Lumen | 5400 |
| Tj | 85 |

Bemessungslichtstrom (lm)

| | |
|-------------|--------|
| LED Lumen | 95.3 |
| Total Lumen | 1143.1 |
| Ta | 25 |



Spezifikationen

Materialbeschreibung

| | |
|-------------------------|---|
| Gehäuse | Korrosionsbeständiges Aluminium |
| Abdeckung | Satiniertes Sicherheitsglas |
| Farben | <div style="display: flex; align-items: center;"> <div style="width: 20px; height: 10px; background-color: black; margin-right: 5px;"></div> RAL9004 Signalschwarz </div> <div style="display: flex; align-items: center; margin-top: 5px;"> <div style="width: 20px; height: 10px; background-color: gray; margin-right: 5px;"></div> RAL9007 Graualuminium </div> <div style="display: flex; align-items: center; margin-top: 5px;"> <div style="width: 20px; height: 10px; background-color: darkgray; margin-right: 5px;"></div> RAL7016 Anthrazitgrau </div> <div style="display: flex; align-items: center; margin-top: 5px;"> <div style="width: 20px; height: 10px; background-color: lightgray; margin-right: 5px;"></div> RAL9016 Verkehrsweiß </div> |
| Dichtung | CCG® Silikondichtung |
| Schrauben | PCS beschichtete Edelstahlschrauben |
| Schutzart | IP66 |
| Schlagfestigkeit | IK10 |
| Korrosionsbeständigkeit | 5CE |

Elektrische Beschreibung

| | |
|-------------------------------|---|
| Netz | 220-240V / 50-60 Hz |
| Netzgerät / Vorschaltgerät | Standard. Variante mit DALI erhältlich, bei Bestellung bitte angeben. |

Weitere Informationen

| | |
|------------------------|------------------------|
| Lebensdauer | Ta=25° L90B10 > 90000h |
| Energieeffizienzklasse | D (Lichtquelle) |

WE-EF Switzerland AG

Himmelrichstrasse 6, 6003 Luzern - Tel: +41 41 210 49 95

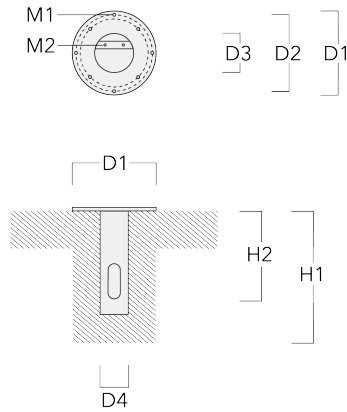
info.switzerland@we-ef.com - https://we-ef.com/ch_de

Technische Änderungen und Irrtümer vorbehalten. - Erstellt am 23.10.2024

Montagezubehör

Erdstück

| Beschreibung | Artikelnummer | D1 | D2 | D3 | D4 | H1 | H2 | M1 | M2 | Gewicht (kg) |
|---------------|---------------|-----|-----|-----|-----|-----|-----|----|----|--------------|
| Erdstück ESV4 | 300-0464 | 220 | 190 | 102 | 108 | 400 | 350 | 8 | 6 | 4.30 |



117-0276

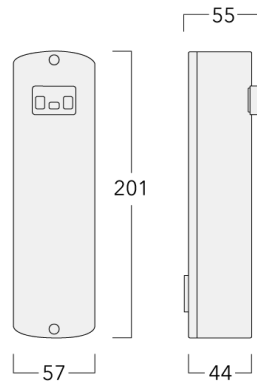
CFY259

we-ef

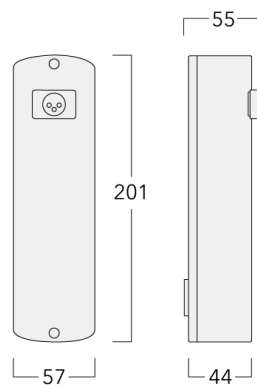
Steuerung

Eco Step Dim® Motion

| Beschreibung | Artikelnummer | Weitere Informationen |
|---------------------------------------|---------------|-----------------------|
| Eco Step Dim® Motion - Linked-Primary | 430-0030 | |



| | | |
|---|----------|--|
| Eco Step Dim® Motion - Linked-Secondary | 430-0031 | |
|---|----------|--|



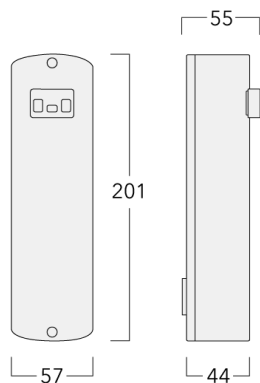
WE-EF Switzerland AG

Himmelrichstrasse 6, 6003 Luzern - Tel: +41 41 210 49 95

info.switzerland@we-ef.com - https://we-ef.com/ch_de

Technische Änderungen und Irrtümer vorbehalten. - Erstellt am 23.10.2024

| Beschreibung | Artikelnummer | Weitere Informationen |
|------------------------------------|---------------|--|
| Eco Step Dim® Motion - Stand-Alone | 430-0037 | Eco Step Dim® Motion Stand-Alone – Jede Leuchte hat einen Bewegungsmelder, der detektiert und unabhängig von seinem Nachbarn reagiert. Dies ermöglicht größere Abstände zwischen den Leuchten zur maximalen Energieeinsparung. |



117-0276

CFY259

WE-EF Switzerland AG

Himmelrichstrasse 6, 6003 Luzern

Tel: +41 41 210 49 95

info.switzerland@we-ef.com

https://we-ef.com/ch_de

Technische Änderungen und Irrtümer vorbehalten.

Erstellt am 23.10.2024