



Description

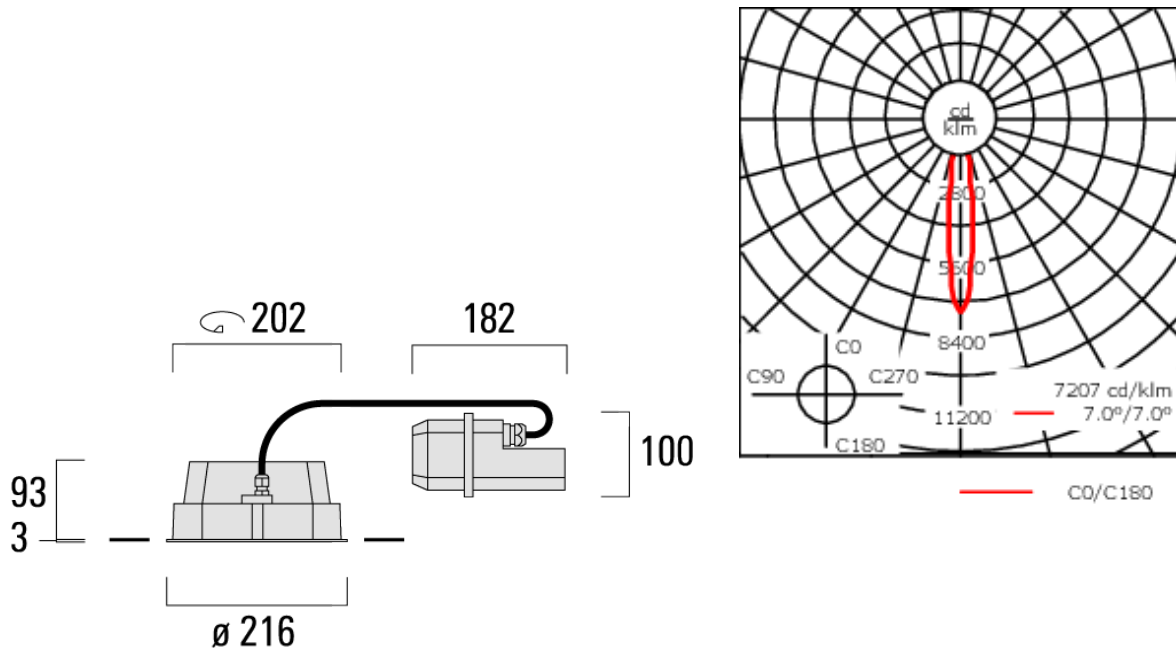
IP66, Classe I. IK07. Corps en fonte d'aluminium. Visserie inox avec traitement PCS. Protection contre la corrosion 5CE. Joint CCG®. Verre de sécurité. Deux entrées de câble.

Luminaire pilotable en DALI.

Version en 2200K disponible. À préciser lors de la demande de devis.

Convient à une installation sur un plafond d'une épaisseur maximum de 40mm. Pour le montage dans un plafond en béton, nous recommandons l'emploi d'un boîtier d'encastrement.

Poids	4.00 kg
Types photométries	faisceau symétrique, ultra intensif [EE]
Type de Lampes	LED-24/48W / 700 mA - 3000 K
IRC	80
Alimentation électrique	ballast électronique
LEDs	24
Rated input power	54 W
Flux lumineux nominal (lm)	
LED Lumen	290
Total Lumen	6960
Tj	85
Rated lumens (lm)	
LED Lumen	249.4
Total Lumen	5986.1
Ta	25



Spécifications

Description du matériel

Corps	Corps en fonte d'aluminium
Lentille	Verre de sécurité
Couleurs	Peinture poudre disponible avec 35 couleurs différents
Joint	Joint silicone CCG®
Visserie	PCS Inox avec revêtement polymère
IP	IP66
IK	IK07
Protection contre la corrosion	5CE

Description électrique

Driver	Driver électronique séparé thermiquement
--------	--

Informations complémentaires

Durée de vie	Ta=25° L90B10 > 90000h
Classe d'efficacité énergétique	C-D

Control

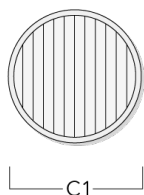
DALI interface

Description	Code produit	C
DALI interface	430-0013	90

Accessoires Optiques

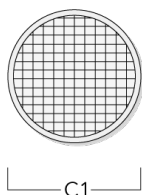
Lentille ovalisante

Description	Code produit	C1
IO-180-DOC140-LED	134-1760	160



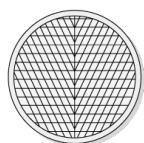
Lentille e'largissante

Description	Code produit	C1
IO-360-DOC140-LED	134-1762	160



Lentille rasante

Description	Code produit	C1
IO-20-WW-DOC140-LED	134-1761	160

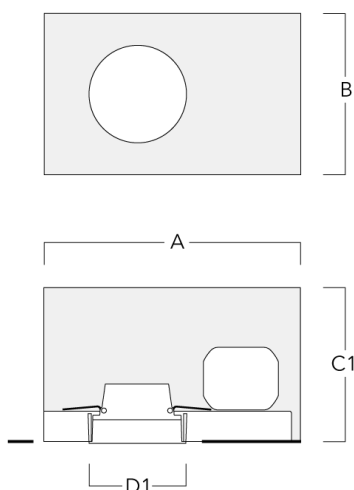


C1

Accessoires d'installation

Pots d'encastrement, Finition en débord

Description	Code produit	A	B	C1	D1
BDO14-I	134-1763	443	324	192	216



Pots d'encastrement, Finition à fleur

Description	Code produit	A	B	C1	D1	D2
BDO14-III	134-1764	443	324	192	216	267

