



Description

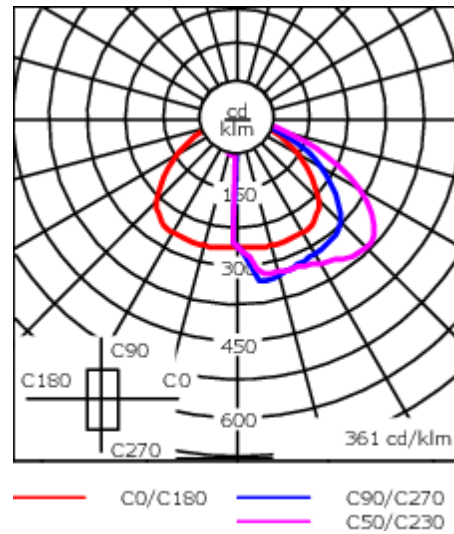
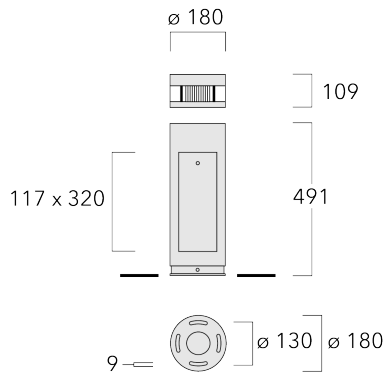
IP66. Classe I. IK10. Corps en fonte d'aluminium. Fut renforcé avec un corps galvanisé. Protection contre la corrosion 5CE. Joint silicone CCG[®]. Lentille primaire en Polycarbonate. Driver situé dans un compartiment étudié pour une thermique optimisée. DALI. Optique créée via CAO pour un contrôle de l'éclairage et l'absence d'éblouissement. Borne livrée pré-cablée, avec porte de visite. Version en 2200K disponible jusqu'à 1050mA. À préciser lors de la demande de devis.

Poids	10.00 kg
Types photométries	Photométrie bi-asymétrique [R45]
Type de Lampes	LED-3/6W / 700 mA - 3000 K
IRC	80
Alimentation électrique	ballast électronique
LEDs	3
Rated input power	7.5 W
Flux lumineux nominal (lm)	
LED Lumen	290
Total Lumen	870
Tj	85
Rated lumens (lm)	
LED Lumen	216.9
Total Lumen	650.8
Ta	25

WE-EF LUMIERE

ZAC de Chesnes Nord, 6 Rue de Brisson, CS80330, 38290 Satolas et Bonce - Téléphone: +33 4 74 99 14 44
 info.france@we-ef.com - <https://we-ef.com/fr>

Sous réserve de modifications techniques et d'erreurs. - Généré le 27/11/2024



Spécifications

Description du matériel

Corps	Corps en fonte d'aluminium. Fut renforcé avec un corps galvanisé.
Lentille	RFC® Reflection Free Contour
Couleurs	Peinture poudre disponible avec 35 couleurs différents
Joint	Joint silicone CCG®
Visserie	PCS Inox avec revêtement polymère
IP	IP66/IP67
IK	IK10
Protection contre la corrosion	5CE

Description électrique

Driver	DALI
Protection contre les surtensions	10kV (SP10)

Informations complémentaires

Durée de vie	Ta=25° L90B10 > 90000h
Classe d'efficacité énergétique	C-D

WE-EF LUMIERE

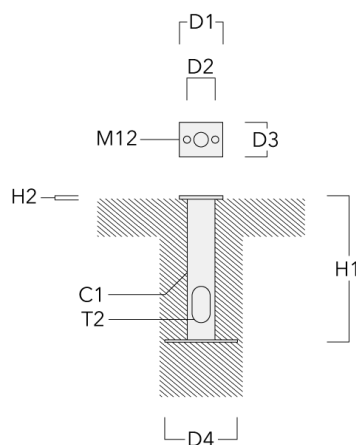
ZAC de Chesnes Nord, 6 Rue de Brisson, CS80330, 38290 Satolas et Bonce - Téléphone: +33 4 74 99 14 44
 info.france@we-ef.com - <https://we-ef.com/fr>

Sous réserve de modifications techniques et d'erreurs. - Généré le 27/11/2024

Accessoires d'installation

Base à enterrer

Description	Code produit	C1	D1	D2	D3	D4	H1	H2	T2	Poids (kg)
Planted root ESV2	300-9115	76	120	90	95	200	400	10	62 x 100	3.80



Control**DALI interface**

Description	Code produit	Informations complémentaires	C
DALI interface	430-0013	DALI variant. The luminaire is equipped with a DT6 Dali driver (Dali 2.0).	90

Dali 2.0

- Application controllers and Input devices defined
- Single-masters and multi-masters allowed
- Event priorities defined
- Separate addressing & grouping from control gear

Note: Mixing Dali 1 and Dali 2.0 drivers can cause problems because the addressing and the command scope has changed!