



Beschreibung

IP67*, SKI. SKII auf Anfrage. IK10+. Nicht rostender Edelstahl, PCS beschichtete Edelstahlschrauben. Silikondichtung. Sicherheitsglas. Maximale statische Last 5000 kg. Die Leuchten sind übergeh- und mit geringer Geschwindigkeit überrollbar. Vergossene und angeschlossene 1,5 m lange Anschlussleitung mit Knickschutz, PVC frei. Eingebaute elektronische Betriebsgeräte, thermisch getrennt. CAD-optimierte OLC® One LED Concept Technik zur Lichtlenkung und Entblendung. Eingebaute LED Platine mit Tunable White Technologie. DALI Schnittstelle. Gimbal 360° dreh- und 30° schwenkbar.

Für die Montage wird ein Einbautopf benötigt, der separat bestellt werden muss.

Die Leuchte ist nicht für den dauerhaften Unterwasserbetrieb geeignet und muss bei Überflutung abgeschaltet werden.

Ausführung mit rutschhemmender Keramikbeschichtung ASC nach DIN 51130 (Trittbewertungsgruppe 10) auf Anfrage erhältlich.

* Zusätzlich geprüft mit IP66, IP67, IP68 0,1 bar 3h, bis zu 1 m Tiefe nach DIN EN 60598 und IP69K/80° nach DIN EN 60529.

Gewicht	6.20 kg
Lichtverteilung	symmetrisch mediumstrahlend [M]
Lichtquelle	LED-12/19W - 2200-6000 K
CRI	80
Netz	EVG
LEDs	12
Bemessungsleistung	23 W

Nominal Lichtstrom (lm)

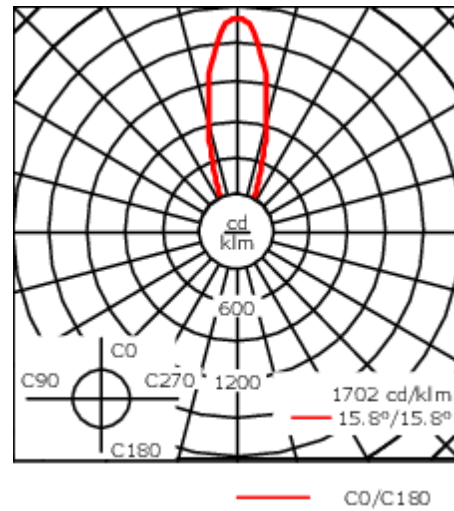
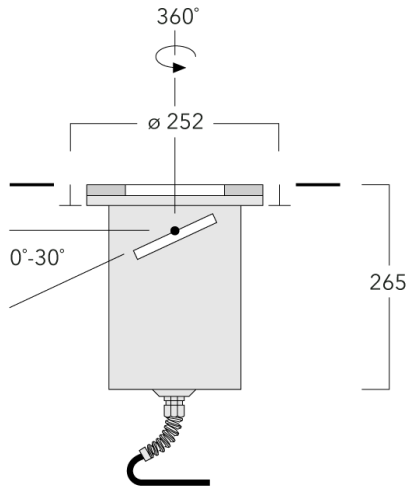
LED Lumen	210
Total Lumen	2520
Tj	85

Bemessungslichtstrom (lm)

LED Lumen	153.1
Total Lumen	1837.5
Ta	25


WE-EF Switzerland AG

Himmelrichstrasse 6, 6003 Luzern - Tel: +41 41 210 49 95
 info.switzerland@we-ef.com - https://we-ef.com/ch_de
 Technische Änderungen und Irrtümer vorbehalten. - Erstellt am 23.11.2024



Spezifikationen

Materialbeschreibung

Gehäuse	Nicht rostender Edelstahl
Abdeckung	Sicherheitsglasscheibe; max. statische Last 5000 kg
Farben	 Edelstahl
Dichtung	Silikondichtung
Schrauben	PCS beschichtete Edelstahlschrauben
Schutzart	IP67
Schlagfestigkeit	IK10+

Elektrische Beschreibung

Netz	220-240V / 50-60 Hz
Netzgerät / Vorschaltgerät	Eingebaute elektronische Betriebsgeräte
Leistungsfaktor	> 0.9

Weitere Informationen

Lebensdauer	Ta=25° L90B10 > 90000h
Energieeffizienzklasse	D (Lichtquelle)

WE-EF Switzerland AG

Himmelrichstrasse 6, 6003 Luzern - Tel: +41 41 210 49 95
 info.switzerland@we-ef.com - https://we-ef.com/ch_de
 Technische Änderungen und Irrtümer vorbehalten. - Erstellt am 23.11.2024

185-3394

ETC130-GB-TW LED

we-ef

Montagezubehör

Bodeneinbautopf

Beschreibung	Artikelnummer	D1	D2	H1	Gewicht (kg)	D	H
Einbautopf, Kunststoff	185-0322	250	270	375	1.50	250/270	375



Montageabdeckung

Beschreibung	Artikelnummer	C1
Montageabdeckung BE	185-0326	300



WE-EF Switzerland AG

Himmelrichstrasse 6, 6003 Luzern - Tel: +41 41 210 49 95

info.switzerland@we-ef.com - https://we-ef.com/ch_de

Technische Änderungen und Irrtümer vorbehalten. - Erstellt am 23.11.2024

185-3394

ETC130-GB-TW LED

we-ef

Elektrisches Zubehör

Verbindungs-muffe

Beschreibung	Artikelnummer	C1	M1	M2
Verbindungs-muffe SJB130	185-1624	146	Ø 10	Ø 12 - 19



WE-EF Switzerland AG

Himmelrichstrasse 6, 6003 Luzern - Tel: +41 41 210 49 95

info.switzerland@we-ef.com - https://we-ef.com/ch_de

Technische Änderungen und Irrtümer vorbehalten. - Erstellt am 23.11.2024

185-3394

ETC130-GB-TW LED

we-ef

Optisches Zubehör

Streulinse bandförmig

Beschreibung	Artikelnummer	C1
IO-180 ETC130/330-GB LED	185-2632	98



C1

WE-EF Switzerland AG

Himmelrichstrasse 6, 6003 Luzern - Tel: +41 41 210 49 95

info.switzerland@we-ef.com - https://we-ef.com/ch_de

Technische Änderungen und Irrtümer vorbehalten. - Erstellt am 23.11.2024