



Description

IP67*, Classe I. Classe II sur demande. IK10+. Caisson et collerette en acier inoxydable. Visserie inox avec traitement PCS. Joint silicone. Verre de sécurité. Charge admissible 5 tonnes. Passage des véhicules autorisé à faible vitesse. Câble d'alimentation de 1.5m monté, scellé et résiné en usine. LED Tunable White Technology. Interface DALI. (Dé)montage du châssis sans outils. Inclinaison à 30° et rotatif sur 360°.

Le luminaire n'est pas adapté à un fonctionnement permanent sous l'eau et doit être éteint en cas d'inondation.

Verre antidérapant disponible en option.

* Testé en plus selon IP66, IP67, IP68 0,1 bar 3h, jusqu'à 1 m de profondeur selon DIN EN 60598 et IP69K/80° selon DIN EN 60529.

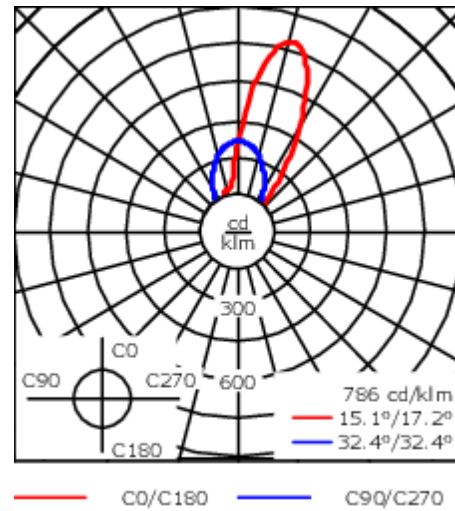
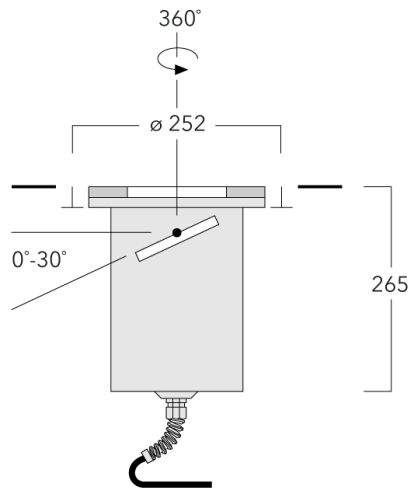
Poids	6.20 kg
Distribution de la lumière	wallwash
Source lumineuse	LED-12/19W - 2200-6000 K
IRC	80
Alimentation électrique	ballast électronique
LEDs	12
Rated input power	23 W

Flux lumineux nominal (lm)

LED Lumen	210
Total Lumen	2520
Tj	85


Rated lumens (lm)

LED Lumen	139.9
Total Lumen	1678.5
Ta	25



Spécifications

Description du matériel

Corps	Caisson et collerette en acier inoxydable. Visserie inox avec traitement PCS.
Lentille	Lentille LED en PMMA. Verre de sécurité.
Couleurs	 Acier inoxydable
Joint	Joint silicone
Visserie	PCS Inox avec revêtement polymère
IP	IP67
IK	IK10+

Description électrique

Alimentation électrique	220-240V / 50-60 Hz
Driver	Driver électronique
Power factor	> 0.9

Informations complémentaires

Durée de vie	Ta=25° L90B10 > 90000h
Classe d'efficacité énergétique	D

WE-EF Switzerland AG

Himmelrichstrasse 6, 6003 Luzern - Téléphone: +41 22 752 49 94

info.switzerland@we-ef.com - https://we-ef.com/ch_fr

Sous réserve de modifications techniques et d'erreurs. - Généré le 23/11/2024

185-3396

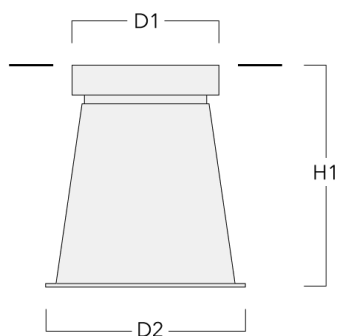
ETC130-GB-TW LED

we-ef

Accessoires d'installation

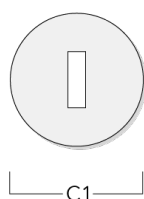
Pots d'encastrement

Description	Référence	D1	D2	H1	Poids (kg)	D	H
BET13 MDPE Pot d'encastrement	185-0322	250	270	375	1.50	250/270	375



Plaque de montage

Description	Référence	C1
Plaque de montage BE14	185-0326	300



WE-EF Switzerland AG

Himmelrichstrasse 6, 6003 Luzern - Téléphone: +41 22 752 49 94

info.switzerland@we-ef.com - https://we-ef.com/ch_fr

Sous réserve de modifications techniques et d'erreurs. - Généré le 23/11/2024

Accessoires Électriques

Boite de dérivation étanche

Description	Référence	C1	M1	M2
Boite de dérivation étanche démontable à gel à mémoire SJB	185-1624	146	Ø 10	Ø 12 - 19



185-3396

ETC130-GB-TW LED

we-ef

Accessoires Optiques

Lentille ovalisante

Description	Référence	C1
IO-180 ETC130/330-GB LED	185-2632	98



WE-EF Switzerland AG

Himmelrichstrasse 6, 6003 Luzern - Téléphone: +41 22 752 49 94

info.switzerland@we-ef.com - https://we-ef.com/ch_fr

Sous réserve de modifications techniques et d'erreurs. - Généré le 23/11/2024