



Description

IP67*, Classe I. Classe II sur demande. IK10+. Caisson et collerette en acier inoxydable. Visserie inox avec traitement PCS. Joint silicone. Verre de sécurité. Charge admissible 5 tonnes. Passage des véhicules autorisé à faible vitesse. Câble d'alimentation de 1.5m monté, scellé et résiné en usine. LED Tunable White Technology. Interface DALI. (Dé)montage du châssis sans outils. Inclinaison à 30° et rotatif sur 360°.

Le luminaire n'est pas adapté à un fonctionnement permanent sous l'eau et doit être éteint en cas d'inondation.

Verre antidérapant disponible en option.

* Testé en plus selon IP66, IP67, IP68 0,1 bar 3h, jusqu'à 1 m de profondeur selon DIN EN 60598 et IP69K/80° selon DIN EN 60529.

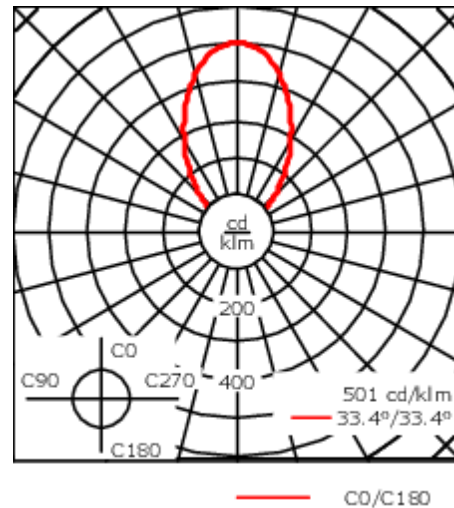
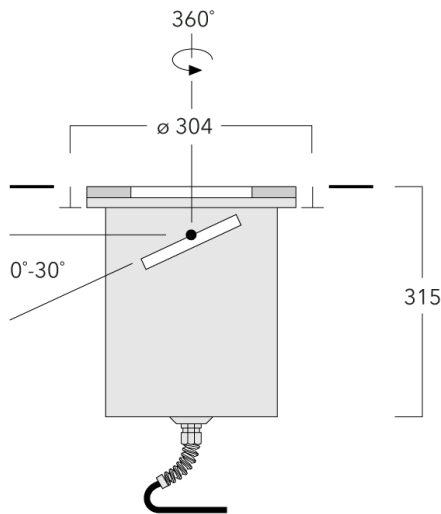
Poids	10.60 kg
Distribution de la lumière	faisceau symétrique, extensif [B]
Source lumineuse	LED-24/30W / 225 mA - 2200-6000 K
IRC	80
Alimentation électrique	ballast électronique
LEDs	24
Rated input power	34 W

Flux lumineux nominal (lm)

LED Lumen	170
Total Lumen	4080
Tj	85

Rated lumens (lm)

LED Lumen	118.6
Total Lumen	2846.8
Ta	25



Spécifications

Description du matériel

Corps	Caisson et collerette en acier inoxydable. Visserie inox avec traitement PCS.
Lentille	Lentille LED en PMMA. Verre de sécurité.
Couleurs	 Acier inoxydable
Joint	Joint silicone
Visserie	PCS Inox avec revêtement polymère
IP	IP67
IK	IK10+

Description électrique

Alimentation électrique	220-240V / 50-60 Hz
Driver	Driver électronique
Power factor	> 0.9

Informations complémentaires

Durée de vie	Ta=25° L90B10 > 90000h
Classe d'efficacité énergétique	D

WE-EF Switzerland AG

Himmelrichstrasse 6, 6003 Luzern - Téléphone: +41 22 752 49 94

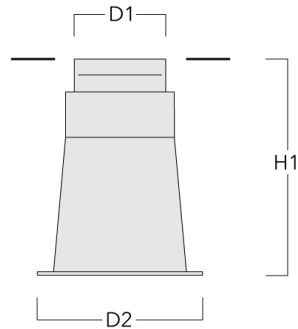
info.switzerland@we-ef.com - https://we-ef.com/ch_fr

Sous réserve de modifications techniques et d'erreurs. - Généré le 23/11/2024

Accessoires d'installation

Pots d'encastrement

Description	Référence	D1	D2	H1	Poids (kg)	D	H
BET14 MDPE pot d'encastrement	185-0323	300	325	420	2.50	300/325	420



Plaque de montage

Description	Référence	C1
Plaque de montage BE14	185-0326	300



Accessoires Électriques

Boite de dérivation étanche

Description	Référence	C1	M1	M2
Boite de dérivation étanche démontable à gel à mémoire SJB	185-1624	146	Ø 10	Ø 12 - 19

