



### Beschreibung

IP67\*, SKI. SKII auf Anfrage. IK10+. Nicht rostender Edelstahl, PCS beschichtete Edelstahlschrauben. Silikondichtung. Sicherheitsglas. Maximale statische Last 5000 kg. Die Leuchten sind übergeh- und mit geringer Geschwindigkeit überrollbar. Vergossene und angeschlossene 1,5 m lange Anschlussleitung mit Knickschutz, PVC frei. Eingebaute elektronische Betriebsgeräte, thermisch getrennt. Ein- und Ausbau des Gerätechassis ohne Werkzeug. CAD-optimierte OLC® One LED Concept Technik zur Lichtlenkung und Entblendung. Eingebaute LED Platine. Gimbal 360° dreh- und 30° schwenkbar.

Für die Montage wird ein Einbautopf benötigt, der separat bestellt werden muss.

Die Leuchte ist nicht für den dauerhaften Unterwasserbetrieb geeignet und muss bei Überflutung abgeschaltet werden.

Ausführung mit rutschhemmender Keramikbeschichtung ASC nach DIN 51130 (Trittbewertungsgruppe 10) auf Anfrage erhältlich.

\* Zusätzlich geprüft mit IP66, IP67, IP68 0,1 bar 3h, bis zu 1 m Tiefe nach DIN EN 60598 und IP69K/80° nach DIN EN 60529.

Gewicht	10.60 kg
Lichtverteilung	symmetrisch mediumstrahlend [M]
Lichtquelle	LED-24/30W / 225 mA - 2200-6000 K
CRI	80
Netz	EVG
LEDs	24
Bemessungsleistung	34 W

### Nominal Lichtstrom (lm)

LED Lumen	170
Total Lumen	4080
Tj	85

### Bemessungslichtstrom (lm)

LED Lumen	124
Total Lumen	2975
Ta	25

### WE-EF Switzerland AG

Himmelrichstrasse 6, 6003 Luzern - Tel: +41 41 210 49 95

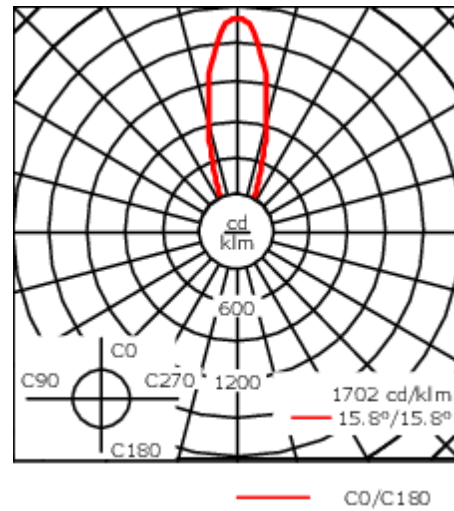
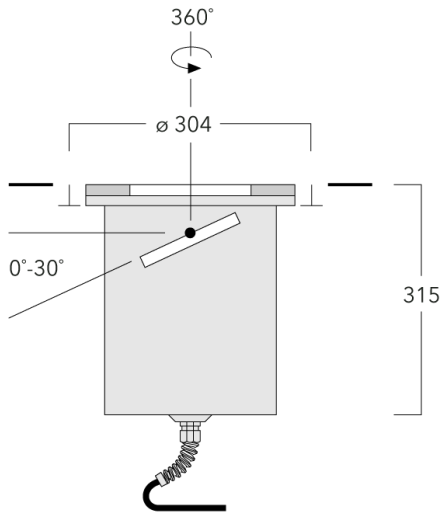
info.switzerland@we-ef.com - [https://we-ef.com/ch\\_de](https://we-ef.com/ch_de)

Technische Änderungen und Irrtümer vorbehalten. - Erstellt am 27.11.2024

185-3398


ETC140-GB-TW LED

**we-ef**



## Spezifikationen

### Materialbeschreibung

Gehäuse	Nicht rostender Edelstahl
Abdeckung	Sicherheitsglasscheibe; max. statische Last 5000 kg
Farben	 Edelstahl
Dichtung	Silikondichtung
Schrauben	PCS beschichtete Edelstahlschrauben
Schutzart	IP67
Schlagfestigkeit	IK10+

### Elektrische Beschreibung

Netz	220-240V / 50-60 Hz
Netzgerät / Vorschaltgerät	Eingebaute elektronische Betriebsgeräte
Leistungsfaktor	> 0.9

### Weitere Informationen

Lebensdauer	Ta=25° L90B10 > 90000h
Energieeffizienzklasse	D (Lichtquelle)

#### WE-EF Switzerland AG

Himmelrichstrasse 6, 6003 Luzern - Tel: +41 41 210 49 95  
info.switzerland@we-ef.com - [https://we-ef.com/ch\\_de](https://we-ef.com/ch_de)  
Technische Änderungen und Irrtümer vorbehalten. - Erstellt am 27.11.2024

185-3398

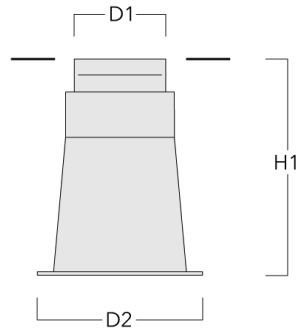
ETC140-GB-TW LED

**we-ef**

## Montagezubehör

### Bodeneinbautopf

Beschreibung	Artikelnummer	D1	D2	H1	Gewicht (kg)	D	H
Einbautopf, Kunststoff	185-0323	300	325	420	2.50	300/325	420



### Montageabdeckung

Beschreibung	Artikelnummer	C1
Montageabdeckung BE	185-0326	300



#### WE-EF Switzerland AG

Himmelrichstrasse 6, 6003 Luzern - Tel: +41 41 210 49 95

info.switzerland@we-ef.com - [https://we-ef.com/ch\\_de](https://we-ef.com/ch_de)

Technische Änderungen und Irrtümer vorbehalten. - Erstellt am 27.11.2024

185-3398

ETC140-GB-TW LED

**we-ef**

## Elektrisches Zubehör

### Verbindungsmuffe

Beschreibung	Artikelnummer	C1	M1	M2
Verbindungsmuffe SJB130	185-1624	146	Ø 10	Ø 12 - 19



#### WE-EF Switzerland AG

Himmelrichstrasse 6, 6003 Luzern - Tel: +41 41 210 49 95

info.switzerland@we-ef.com - [https://we-ef.com/ch\\_de](https://we-ef.com/ch_de)

Technische Änderungen und Irrtümer vorbehalten. - Erstellt am 27.11.2024