



### Description

Changement de couleurs RGBW/RGBA. IP67\*, Classe I. Classe II sur demande. IK10+. Caisson et collerette en acier inoxydable. Visserie inox avec traitement PCS. Joint silicone. Verre de sécurité. Charge admissible 5 tonnes. Passage des véhicules autorisé à faible vitesse. Câble d'alimentation de 1.5m monté, scellé et résiné en usine. (Dé)montage du châssis sans outils. Inclinable à 30° et rotatif sur 360°.

Technologie sans fil DMX Wireless disponible.

Le luminaire n'est pas adapté à un fonctionnement permanent sous l'eau et doit être éteint en cas d'inondation.

Verre antidérapant disponible en option.

\* Testé en plus selon IP66, IP67, IP68 0,1 bar 3h, jusqu'à 1 m de profondeur selon DIN EN 60598 et IP69K/80° selon DIN EN 60529.

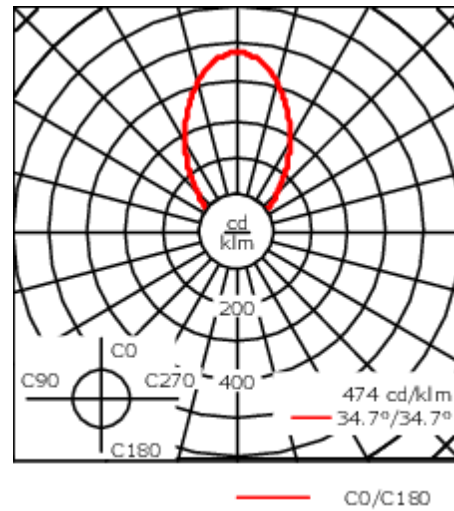
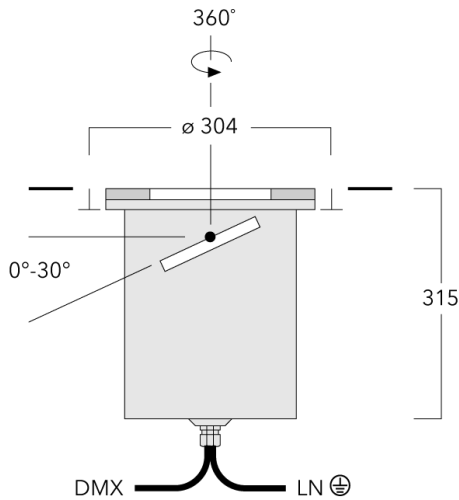
Poids	10.60 kg
Distribution de la lumière	faisceau symétrique, extensif [B]
Source lumineuse	LED-24/30W - RGBW/4K
IRC	20/80
Alimentation électrique	ballast électronique
LEDs	48
Rated input power	34 W

### Flux lumineux nominal (lm)

LED Lumen	62.5
Total Lumen	3000
Tj	85

### Rated lumens (lm)

LED Lumen	44.2
Total Lumen	2122.2
Ta	25



## Spécifications

### Description du matériel

Corps	Caisson et collerette en acier inoxydable. Visserie inox avec traitement PCS.
Lentille	Lentille LED en PMMA. Verre de sécurité.
Couleurs	<span style="display: inline-block; width: 15px; height: 15px; background-color: #cccccc; border: 1px solid black;"></span> Acier inoxydable
Joint	Joint silicone
Visserie	PCS Inox avec recouvrement polymère
IP	IP67
IK	IK10+

### Description électrique

Alimentation électrique	220-240V / 50-60 Hz
Driver	Driver électronique
Power factor	> 0.9

### Informations complémentaires

Durée de vie	Ta=25° L90B10 > 90000h
Classe d'efficacité énergétique	G

#### WE-EF Switzerland AG

Himmelrichstrasse 6, 6003 Luzern - Téléphone: +41 22 752 49 94

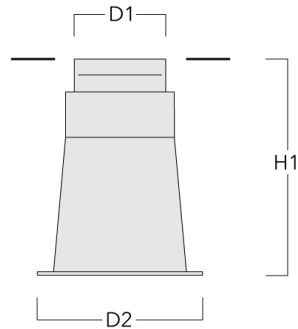
info.switzerland@we-ef.com - [https://we-ef.com/ch\\_fr](https://we-ef.com/ch_fr)

Sous réserve de modifications techniques et d'erreurs. - Généré le 23/11/2024

## Accessoires d'installation

### Pots d'encastrement

Description	Référence	D1	D2	H1	Poids (kg)	D	H
BET14 MDPE pot d'encastrement	185-0323	300	325	420	2.50	300/325	420



### Plaque de montage

Description	Référence	C1
Plaque de montage BE14	185-0326	300



**Control****DMX Wireless Antenna**

Description	Référence
Antenna RF1.8dB	430-0018

**DMX Wireless Repeater**

Description	Référence
DMX Wireless Repeater	400-0477



**185-3401**

**ETC140-GB-CC LED**

**we-ef**

**DMX Wireless Transceiver**

---

Description	Référence
DMX Wireless Transceiver	400-0476

---



**WE-EF Switzerland AG**

Himmelrichstrasse 6, 6003 Luzern - Téléphone: +41 22 752 49 94

info.switzerland@we-ef.com - [https://we-ef.com/ch\\_fr](https://we-ef.com/ch_fr)

Sous réserve de modifications techniques et d'erreurs. - Généré le 23/11/2024

**185-3401**

**ETC140-GB-CC LED**

**we-ef**

## Accessoires Électriques

### Boite de dérivation étanche

Description	Référence	C1	M1	M2
Boite de dérivation étanche démontable à gel à mémoire SJB130 DMX	185-3198	146	Ø 10	Ø 12 - 19

