



Beschreibung

RGBW/RGBA Farbwechsler. IP67*, SKI. SKII auf Anfrage. IK10+. Nicht rostender Edelstahl, PCS beschichtete Edelstahlschrauben. Silikondichtung. Sicherheitsglas. Maximale statische Last 5000 kg. Die Leuchten sind übergehend und mit geringer Geschwindigkeit überrollbar. Vergosene und angeschlossene 1,5 m lange Anschlussleitung mit Knickschutz, PVC frei. Eingebaute elektronische Betriebsgeräte, thermisch getrennt. Ein- und Ausbau des Gerätechassis ohne Werkzeug. CAD-optimierte OLC® One LED Concept Technik zur Lichtlenkung und Entblendung. Eingebaute LED Platine mit WE-EF Colour Boost Technologie. DMX Schnittstelle. Gimbal 360° dreh- und 30° schwenkbar.

Für die Montage wird ein Einbautopf benötigt, der separat bestellt werden muss.

Die Leuchte ist nicht für den dauerhaften Unterwasserbetrieb geeignet und muss bei Überflutung abgeschaltet werden.

Ausführung mit rutschhemmender Keramikbeschichtung ASC nach DIN 51130 (Trittbewertungsgruppe 10) auf Anfrage erhältlich.

* Zusätzlich geprüft mit IP66, IP67, IP68 0,1 bar 3h, bis zu

Gewicht	10.60 kg
Lichtverteilung	asymmetrisch, wallgrazer [A6]
Lichtquelle	LED-24/30W - RGBA
CRI	20
Netz	EVG
LEDs	48
Bemessungsleistung	34 W

Nominal Lichtstrom (lm)

LED Lumen	54
Total Lumen	2592
Tj	85

Bemessungslichtstrom (lm)

LED Lumen	35.7
Total Lumen	1715.1
Ta	25

WE-EF Switzerland AG

Himmelrichstrasse 6, 6003 Luzern - Tel: +41 41 210 49 95

info.switzerland@we-ef.com - https://we-ef.com/ch_de

Technische Änderungen und Irrtümer vorbehalten. - Erstellt am 23.11.2024

185-3420

ETC140-GB-CC LED

we-ef

1 m Tiefe nach DIN EN 60598 und IP69K/80° nach DIN EN 60529.

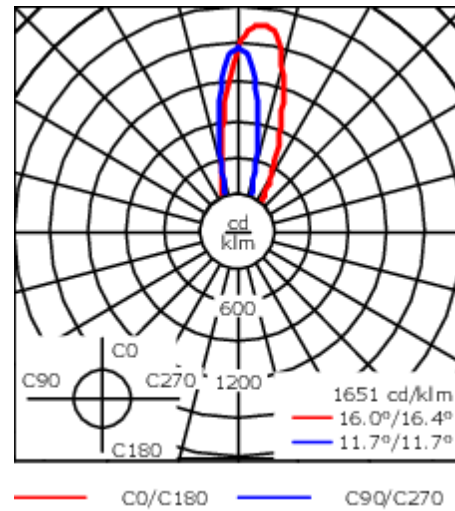
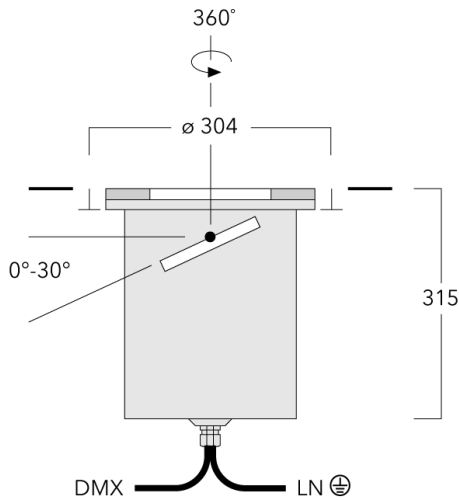
WE-EF Switzerland AG

Himmelrichstrasse 6, 6003 Luzern - Tel: +41 41 210 49 95

info.switzerland@we-ef.com - https://we-ef.com/ch_de


Technische Änderungen und Irrtümer vorbehalten. - Erstellt am 23.11.2024

2 von 7



Spezifikationen

Materialbeschreibung

Gehäuse	Nicht rostender Edelstahl
Abdeckung	Sicherheitsglasscheibe; max. statische Last 5000 kg
Farben	 Edelstahl
Dichtung	Silikondichtung
Schrauben	PCS beschichtete Edelstahlschrauben
Schutzart	IP67
Schlagfestigkeit	IK10+

Elektrische Beschreibung

Netz	220-240V / 50-60 Hz
Netzgerät / Vorschaltgerät	Eingebaute elektronische Betriebsgeräte
Leistungsfaktor	> 0.9

Weitere Informationen

Lebensdauer	Ta=25° L90B10 > 90000h
Energieeffizienzklasse	G (Lichtquelle)

WE-EF Switzerland AG

Himmelrichstrasse 6, 6003 Luzern - Tel: +41 41 210 49 95
 info.switzerland@we-ef.com - https://we-ef.com/ch_de
 Technische Änderungen und Irrtümer vorbehalten. - Erstellt am 23.11.2024

185-3420

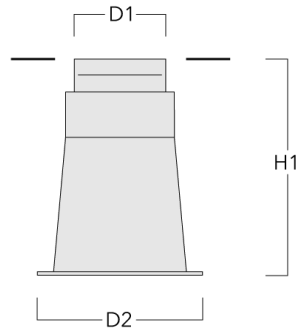
ETC140-GB-CC LED

we-ef

Montagezubehör

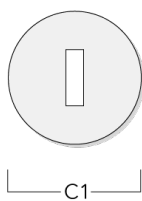
Bodeneinbautopf

Beschreibung	Artikelnummer	D1	D2	H1	Gewicht (kg)	D	H
Einbautopf, Kunststoff	185-0323	300	325	420	2.50	300/325	420



Montageabdeckung

Beschreibung	Artikelnummer	C1
Montageabdeckung BE	185-0326	300



WE-EF Switzerland AG

Himmelrichstrasse 6, 6003 Luzern - Tel: +41 41 210 49 95

info.switzerland@we-ef.com - https://we-ef.com/ch_de

Technische Änderungen und Irrtümer vorbehalten. - Erstellt am 23.11.2024

185-3420

ETC140-GB-CC LED

we-ef

Steuerung

DMX Wireless Antenna

Beschreibung	Artikelnummer
Antenna RF1.8dB	430-0018

DMX Wireless Repeater

Beschreibung	Artikelnummer
DMX Wireless Repeater	400-0477



WE-EF Switzerland AG

Himmelrichstrasse 6, 6003 Luzern - Tel: +41 41 210 49 95

info.switzerland@we-ef.com - https://we-ef.com/ch_de

Technische Änderungen und Irrtümer vorbehalten. - Erstellt am 23.11.2024

185-3420

ETC140-GB-CC LED

we-ef

DMX Wireless Transceiver

Beschreibung	Artikelnummer
DMX Wireless Transceiver	400-0476



WE-EF Switzerland AG

Himmelrichstrasse 6, 6003 Luzern - Tel: +41 41 210 49 95

info.switzerland@we-ef.com - https://we-ef.com/ch_de

Technische Änderungen und Irrtümer vorbehalten. - Erstellt am 23.11.2024

185-3420

ETC140-GB-CC LED

we-ef

Elektrisches Zubehör

Verbindungsmuffe

Beschreibung	Artikelnummer	C1	M1	M2
Verbindungsmuffe SJB130 (DMX - in/ out)	185-3198	146	Ø 10	Ø 12 - 19

