



Beschreibung

RGBW/RGBA Farbwechsler. IP67*, SKI. SKII auf Anfrage. IK10+. Nicht rostender Edelstahl, PCS beschichtete Edelstahlschrauben. Silikondichtung. Sicherheitsglas. Maximale statische Last 5000 kg. Die Leuchten sind übergehend und mit geringer Geschwindigkeit überrollbar. Vergossene und angeschlossene 1,5 m lange Anschlussleitung mit Knickschutz, PVC frei. Eingebaute elektronische Betriebsgeräte, thermisch getrennt. Ein- und Ausbau des Gerätechassis ohne Werkzeug. CAD-optimierte OLC® One LED Concept Technik zur Lichtlenkung und Entblendung. Eingebaute LED Platine mit WE-EF Colour Boost Technologie. DMX Schnittstelle. Gimbal 360° dreh- und 30° schwenkbar. Variante mit 2200 K erhältlich, bei Bestellung bitte angeben.

Für die Montage wird ein Einbautopf benötigt, der separat bestellt werden muss.

Ausführung mit rutschhemmender Keramikbeschichtung ASC nach DIN 51130 (Trittbewertungsgruppe 10) auf Anfrage erhältlich.

Die Leuchte ist nicht für den dauerhaften Unterwasserbetrieb geeignet und muss bei Überflutung abgeschaltet werden.

Gewicht	6.20 kg
Lichtverteilung	symmetrisch breitstrahlend [B]
Lichtquelle	LED-12/19W - RGBA
CRI	20
Netz	EVG
LEDs	12
Bemessungsleistung	23 W

Nominal Lichtstrom (lm)

LED Lumen	135
Total Lumen	1620
Tj	85

Bemessungslichtstrom (lm)

LED Lumen	93.6
Total Lumen	1123.3
Ta	25

WE-EF LEUCHTEN GmbH

Töpinger Straße 16, 29646 Bispingen, Germany - Tel: +49 5194 909-0
info.germany@we-ef.com - <https://we-ef.com/de>

Technische Änderungen und Irrtümer vorbehalten. - Erstellt am 19.04.2025

185-3414

ETC130-GB-CC LED

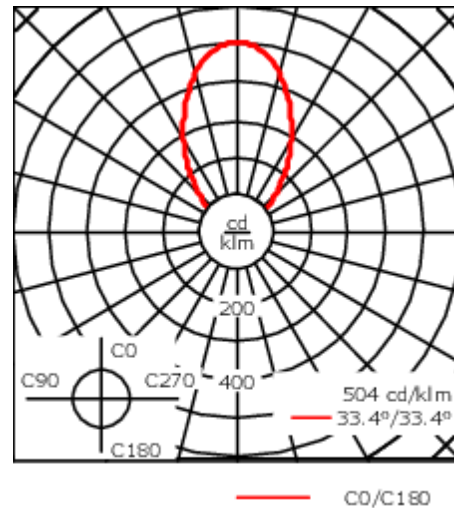
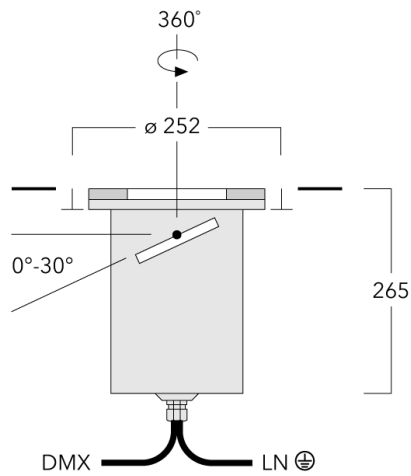
we-ef

* Zusätzlich geprüft mit IP66, IP67, IP68 0,1 bar 3h, bis zu 1 m Tiefe nach DIN EN 60598 und IP69K/80° nach DIN EN 60529.

WE-EF LEUCHTEN GmbH

Töpinger Straße 16, 29646 Bispingen, Germany - Tel: +49 5194 909-0
info.germany@we-ef.com - <https://we-ef.com/de>

Technische Änderungen und Irrtümer vorbehalten. - Erstellt am 19.04.2025



Spezifikationen

Materialbeschreibung

Gehäuse	Nicht rostender Edelstahl
Abdeckung	Sicherheitsglasscheibe; max. statische Last 5000 kg
Farben	 Edelstahl
Dichtung	Silikondichtung
Schrauben	PCS beschichtete Edelstahlschrauben
Schutzart	IP67
Schlagfestigkeit	IK10+

Elektrische Beschreibung

Netz	220-240V / 50-60 Hz
Netzgerät / Vorschaltgerät	Eingebaute elektronische Betriebsgeräte
Leistungsfaktor	> 0.9
Überspannungsschutz	1/2 kV (optional SP10)

Weitere Informationen

Lebensdauer	Ta=25° L90B10 > 90000h
Energieeffizienzklasse	C-D (Lichtquelle)

WE-EF LEUCHTEN GmbH

Töpinger Straße 16, 29646 Bispingen, Germany - Tel: +49 5194 909-0
 info.germany@we-ef.com - <https://we-ef.com/de>

Technische Änderungen und Irrtümer vorbehalten. - Erstellt am 19.04.2025

185-3414

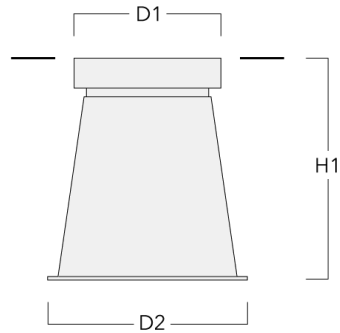
ETC130-GB-CC LED

we-ef

Montagezubehör

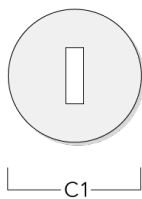
Bodeneinbautopf

Beschreibung	Artikelnummer	D1	D2	H1	Gewicht (kg)	D	H
Einbautopf, Kunststoff	185-0322	250	270	375	1.50	250/270	375



Montageabdeckung

Beschreibung	Artikelnummer	C1
Montageabdeckung BE	185-0325	250



WE-EF LEUCHTEN GmbH

Töpinger Straße 16, 29646 Bispingen, Germany - Tel: +49 5194 909-0

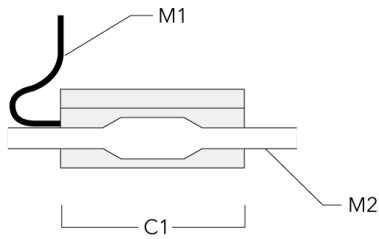
info.germany@we-ef.com - <https://we-ef.com/de>

Technische Änderungen und Irrtümer vorbehalten. - Erstellt am 19.04.2025

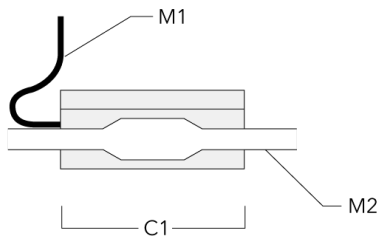
Elektrisches Zubehör

Verbindungsmaße

Beschreibung	Artikelnummer	C1	M1	M2
Verbindungsmaße SJB130	185-1624	146	Ø 10	Ø 12 - 19



Verbindungsmaße SJB130 (DMX - in/ out)	185-3198	146	Ø 10	Ø 12 - 19
---	----------	-----	------	-----------



185-3414

ETC130-GB-CC LED

we-ef

Steuerung

DMX Wireless Antenna

Beschreibung	Artikelnummer
Antenna RF1.8dB	430-0018

DMX Motion Sensor

Beschreibung	Artikelnummer
DMX Motion Sensor	400-0478



DMX Controller

Beschreibung	Artikelnummer	Weitere Informationen
DMX Controller	400-0469	IP20. DIN Rail system. Is designed for either live or stand-alone control. It features one DMX universe, a USBconnection, 128k flash memory for storing stand-alone programs.

WE-EF LEUCHTEN GmbH

Töpinger Straße 16, 29646 Bispingen, Germany - Tel: +49 5194 909-0

info.germany@we-ef.com - <https://we-ef.com/de>

Technische Änderungen und Irrtümer vorbehalten. - Erstellt am 19.04.2025

DMX Controller (smart)

Beschreibung	Artikelnummer	Weitere Informationen
DMX Controller (smart)	400-0470	IP20. The Touch Panel is an intuitive and easy-to-use keypad for one DMX universe. It can store up to 36 scenes; alternatively, via

**DMX Controller - RDM ready**

Beschreibung	Artikelnummer
DMX Controller - RDM ready	400-0471



185-3414

ETC130-GB-CC LED

we-ef

DMX Controller (smart) - RDM ready

Beschreibung	Artikelnummer
DMX Controller (smart) - RDM ready	400-0472



DMX Splitter

Beschreibung	Artikelnummer
DMX Splitter	400-0473



WE-EF LEUCHTEN GmbH

Töpinger Straße 16, 29646 Bispingen, Germany - Tel: +49 5194 909-0

info.germany@we-ef.com - <https://we-ef.com/de>

Technische Änderungen und Irrtümer vorbehalten. - Erstellt am 19.04.2025

DMX Booster Box

Beschreibung	Artikelnummer
DMX Booster Box für DMX Kabelsystem	400-0474

**DMX Wireless Repeater**

Beschreibung	Artikelnummer
DMX Wireless Repeater	400-0477



185-3414

ETC130-GB-CC LED

we-ef

DMX Wireless Transceiver

Beschreibung	Artikelnummer
DMX Wireless Transceiver	400-0476



WE-EF LEUCHTEN GmbH

Töpinger Straße 16, 29646 Bispingen, Germany - Tel: +49 5194 909-0

info.germany@we-ef.com - <https://we-ef.com/de>

Technische Änderungen und Irrtümer vorbehalten. - Erstellt am 19.04.2025