

185-3414

ETC130-GB-CC LED

we-ef



Description

Changement de couleurs RGBW/RGBA. IP67*, Classe I. Classe II sur demande. IK10+. Caisson et collerette en acier inoxydable. Visserie inox avec traitement PCS. Joint silicone. Verre de sécurité. Charge admissible 5 tonnes. Passage des véhicules autorisé à faible vitesse. Câble d'alimentation de 1.5m monté, scellé et résiné en usine. (Dé)montage du châssis sans outils.

Inclinable à 30° et rotatif sur 360°.

Verre antidérapant disponible en option. Version en 2200K disponible. À préciser lors de la demande de devis.

Technologie sans fil DMX Wireless disponible.

Le luminaire n'est pas adapté à un fonctionnement permanent sous l'eau et doit être éteint en cas d'inondation.

* Testé en plus selon IP66, IP67, IP68 0,1 bar 3h, jusqu'à 1 m de profondeur selon DIN EN 60598 et IP69K/80° selon DIN EN 60529.

Poids	6.20 kg
Distribution de la lumière	faisceau symétrique, extensif [B]
Source lumineuse	LED-12/19W - RGBA
IRC	20
Alimentation électrique	ballast électronique
LEDs	12
Rated input power	23 W

Flux lumineux nominal (lm)

LED Lumen	135
Total Lumen	1620
Tj	85

Rated lumens (lm)

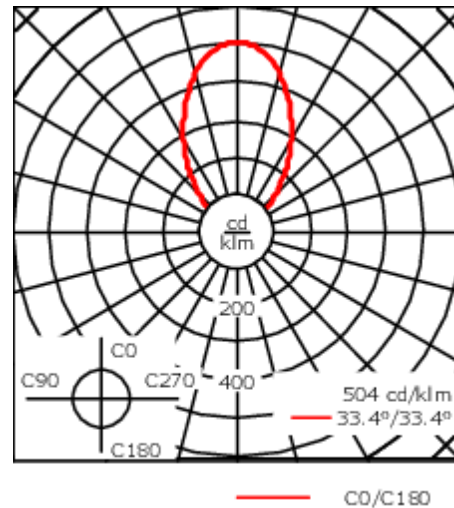
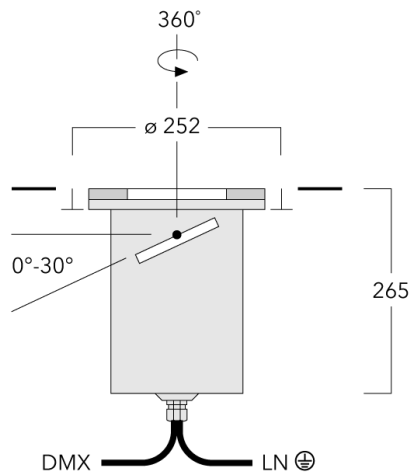
LED Lumen	93.6
Total Lumen	1123.3
Ta	25

WE-EF Switzerland AG

Himmelrichstrasse 6, 6003 Luzern - Téléphone: +41 22 752 49 94

info.switzerland@we-ef.com - https://we-ef.com/ch_fr

Sous réserve de modifications techniques et d'erreurs. - Généré le 23/11/2024



Spécifications

Description du matériel

Corps	Caisson et collerette en acier inoxydable. Visserie inox avec traitement PCS.
Lentille	Lentille LED en PMMA. Verre de sécurité.
Couleurs	 Acier inoxydable
Joint	Joint silicone
Visserie	PCS Inox avec revêtement polymère
IP	IP67
IK	IK10+

Description électrique

Alimentation électrique	220-240V / 50-60 Hz
Driver	Driver électronique
Power factor	> 0.9

Informations complémentaires

Durée de vie	Ta=25° L90B10 > 90000h
Classe d'efficacité énergétique	C-D

WE-EF Switzerland AG

Himmelrichstrasse 6, 6003 Luzern - Téléphone: +41 22 752 49 94

info.switzerland@we-ef.com - https://we-ef.com/ch_fr

Sous réserve de modifications techniques et d'erreurs. - Généré le 23/11/2024

Control**DMX Wireless Antenna**

Description	Référence
Antenna RF1.8dB	430-0018

DMX Wireless Repeater

Description	Référence
DMX Wireless Repeater	400-0477



185-3414

ETC130-GB-CC LED

we-ef

DMX Wireless Transceiver

Description	Référence
DMX Wireless Transceiver	400-0476



WE-EF Switzerland AG

Himmelrichstrasse 6, 6003 Luzern - Téléphone: +41 22 752 49 94

info.switzerland@we-ef.com - https://we-ef.com/ch_fr

Sous réserve de modifications techniques et d'erreurs. - Généré le 23/11/2024

Accessoires Électriques

Boite de dérivation étanche

Description	Référence	C1	M1	M2
Boite de dérivation étanche démontable à gel à mémoire SJB130 DMX	185-3198	146	Ø 10	Ø 12 - 19

