



### Beschreibung

RGBW/RGBA Farbwechsler. IP67\*, SKI. SKII auf Anfrage. IK10+. Nicht rostender Edelstahl, PCS beschichtete Edelstahlschrauben. Silikondichtung. Sicherheitsglas. Maximale statische Last 5000 kg. Die Leuchten sind übergehend und mit geringer Geschwindigkeit überrollbar. Vergossene und angeschlossene 1,5 m lange Anschlussleitung mit Knickschutz, PVC frei. Eingebaute elektronische Betriebsgeräte, thermisch getrennt. Ein- und Ausbau des Gerätechassis ohne Werkzeug. CAD-optimierte OLC® One LED Concept Technik zur Lichtlenkung und Entblendung. Eingebaute LED Platine mit WE-EF Colour Boost Technologie. DMX Schnittstelle. Gimbal 360° dreh- und 30° schwenkbar. Variante mit 2200 K erhältlich, bei Bestellung bitte angeben.

Für die Montage wird ein Einbautopf benötigt, der separat bestellt werden muss.

Ausführung mit rutschhemmender Keramikbeschichtung ASC nach DIN 51130 (Trittbewertungsgruppe 10) auf Anfrage erhältlich.

Die Leuchte ist nicht für den dauerhaften Unterwasserbetrieb geeignet und muss bei Überflutung abgeschaltet werden.

Gewicht	6.20 kg
Lichtverteilung	symmetrisch mediumstrahlend [M]
Lichtquelle	LED-12/19W - RGBA
CRI	20
Netz	EVG
LEDs	12
Bemessungsleistung	23 W

### Nominal Lichtstrom (lm)

LED Lumen	135
Total Lumen	1620
Tj	85

### Bemessungslichtstrom (lm)

LED Lumen	93.3
Total Lumen	1120
Ta	25

### WE-EF Switzerland AG

Himmelrichstrasse 6, 6003 Luzern - Tel: +41 41 210 49 95

info.switzerland@we-ef.com - [https://we-ef.com/ch\\_de](https://we-ef.com/ch_de)

Technische Änderungen und Irrtümer vorbehalten. - Erstellt am 23.11.2024

**185-3415**

**ETC130-GB-CC LED**

**we-ef**

\* Zusätzlich geprüft mit IP66, IP67, IP68 0,1 bar 3h, bis zu 1 m Tiefe nach DIN EN 60598 und IP69K/80° nach DIN EN 60529.

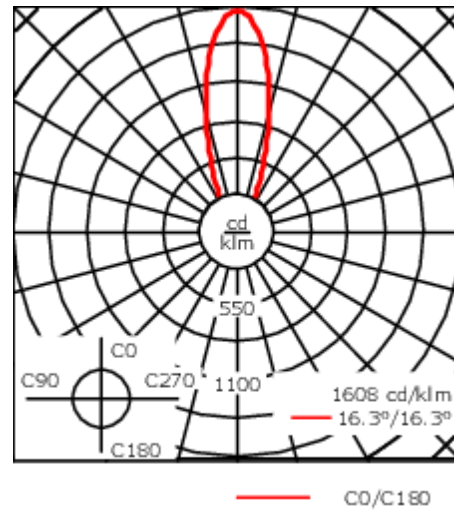
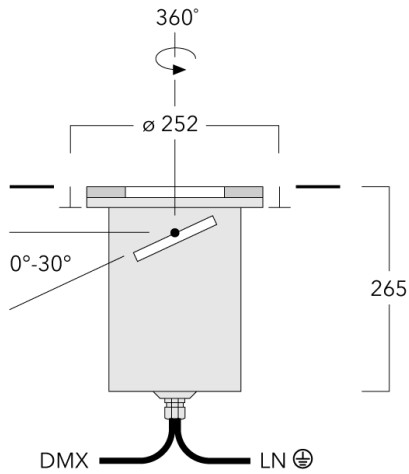
**WE-EF Switzerland AG**

Himmelrichstrasse 6, 6003 Luzern - Tel: +41 41 210 49 95

info.switzerland@we-ef.com - [https://we-ef.com/ch\\_de](https://we-ef.com/ch_de)

Technische Änderungen und Irrtümer vorbehalten. - Erstellt am 23.11.2024

2 von 6



## Spezifikationen

### Materialbeschreibung

Gehäuse	Nicht rostender Edelstahl
Abdeckung	Sicherheitsglasscheibe; max. statische Last 5000 kg
Farben	<span style="display: inline-block; width: 15px; height: 15px; background-color: #cccccc; border: 1px solid black;"></span> Edelstahl
Dichtung	Silikondichtung
Schrauben	PCS beschichtete Edelstahlschrauben
Schutzart	IP67
Schlagfestigkeit	IK10+

### Elektrische Beschreibung

Netz	220-240V / 50-60 Hz
Netzgerät / Vorschaltgerät	Eingebaute elektronische Betriebsgeräte
Leistungsfaktor	> 0.9

### Weitere Informationen

Lebensdauer	Ta=25° L90B10 > 90000h
Energieeffizienzklasse	C-D (Lichtquelle)

#### WE-EF Switzerland AG

Himmelrichstrasse 6, 6003 Luzern - Tel: +41 41 210 49 95  
 info.switzerland@we-ef.com - [https://we-ef.com/ch\\_de](https://we-ef.com/ch_de)  
 Technische Änderungen und Irrtümer vorbehalten. - Erstellt am 23.11.2024

**185-3415**

**ETC130-GB-CC LED**

**we-ef**

## Steuerung

### DMX Wireless Antenna

Beschreibung	Artikelnummer
Antenna RF1.8dB	430-0018

### DMX Wireless Repeater

Beschreibung	Artikelnummer
DMX Wireless Repeater	400-0477



#### **WE-EF Switzerland AG**

Himmelrichstrasse 6, 6003 Luzern - Tel: +41 41 210 49 95

info.switzerland@we-ef.com - [https://we-ef.com/ch\\_de](https://we-ef.com/ch_de)

Technische Änderungen und Irrtümer vorbehalten. - Erstellt am 23.11.2024

**185-3415**

**ETC130-GB-CC LED**

**we-ef**

**DMX Wireless Transceiver**

---

Beschreibung	Artikelnummer
DMX Wireless Transceiver	400-0476

---



**WE-EF Switzerland AG**

Himmelrichstrasse 6, 6003 Luzern - Tel: +41 41 210 49 95

info.switzerland@we-ef.com - [https://we-ef.com/ch\\_de](https://we-ef.com/ch_de)

Technische Änderungen und Irrtümer vorbehalten. - Erstellt am 23.11.2024

185-3415

ETC130-GB-CC LED

**we-ef**

## Elektrisches Zubehör

### Verbindungsmuffe

Beschreibung	Artikelnummer	C1	M1	M2
Verbindungsmuffe SJB130 (DMX - in/ out)	185-3198	146	Ø 10	Ø 12 - 19

