

185-3417

ETC130-GB-CC LED

**we-ef**



### Beschreibung

RGBW/RGBA Farbwechsler. IP67\*, SKI. SKII auf Anfrage. IK10+. Nicht rostender Edelstahl, PCS beschichtete Edelstahlschrauben. Silikondichtung. Sicherheitsglas. Maximale statische Last 5000 kg. Die Leuchten sind übergehend und mit geringer Geschwindigkeit überrollbar. Vergossene und angeschlossene 1,5 m lange Anschlussleitung mit Knickschutz, PVC frei. Eingebaute elektronische Betriebsgeräte, thermisch getrennt. Ein- und Ausbau des Gerätechassis ohne Werkzeug. CAD-optimierte OLC® One LED Concept Technik zur Lichtlenkung und Entblendung. Eingebaute LED Platine mit WE-EF Colour Boost Technologie. DMX Schnittstelle. Gimbal 360° dreh- und 30° schwenkbar. Variante mit 2200 K erhältlich, bei Bestellung bitte angeben.

Für die Montage wird ein Einbautopf benötigt, der separat bestellt werden muss.

Ausführung mit rutschhemmender Keramikbeschichtung ASC nach DIN 51130 (Trittbewertungsgruppe 10) auf Anfrage erhältlich.

Die Leuchte ist nicht für den dauerhaften Unterwasserbetrieb geeignet und muss bei Überflutung abgeschaltet werden.

|                    |                   |
|--------------------|-------------------|
| Gewicht            | 6.20 kg           |
| Lichtverteilung    | wallwash          |
| Lichtquelle        | LED-12/19W - RGBA |
| CRI                | 20                |
| Netz               | EVG               |
| LEDs               | 12                |
| Bemessungsleistung | 23 W              |

### Nominal Lichtstrom (lm)

|             |      |
|-------------|------|
| LED Lumen   | 135  |
| Total Lumen | 1620 |
| Tj          | 85   |

### Bemessungslichtstrom (lm)

|             |        |
|-------------|--------|
| LED Lumen   | 86.2   |
| Total Lumen | 1034.1 |
| Ta          | 25     |

### WE-EF Switzerland AG

Himmelrichstrasse 6, 6003 Luzern - Tel: +41 41 210 49 95

info.switzerland@we-ef.com - [https://we-ef.com/ch\\_de](https://we-ef.com/ch_de)

Technische Änderungen und Irrtümer vorbehalten. - Erstellt am 23.11.2024

**185-3417**

**ETC130-GB-CC LED**

**we-ef**

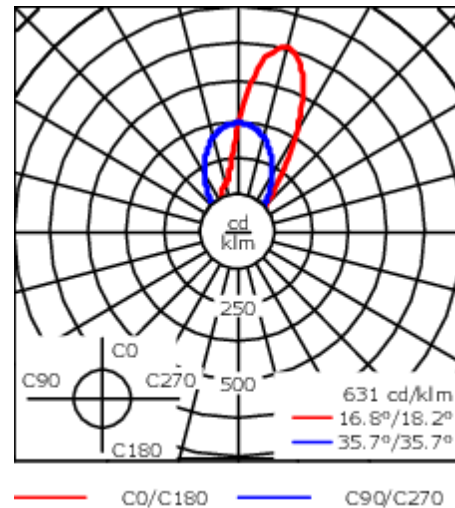
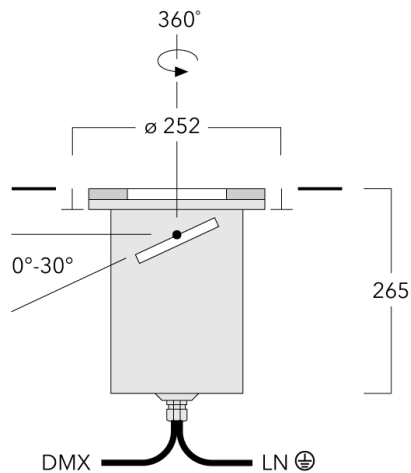
\* Zusätzlich geprüft mit IP66, IP67, IP68 0,1 bar 3h, bis zu 1 m Tiefe nach DIN EN 60598 und IP69K/80° nach DIN EN 60529.

**WE-EF Switzerland AG**

Himmelrichstrasse 6, 6003 Luzern - Tel: +41 41 210 49 95


info.switzerland@we-ef.com - [https://we-ef.com/ch\\_de](https://we-ef.com/ch_de)

Technische Änderungen und Irrtümer vorbehalten. - Erstellt am 23.11.2024



## Spezifikationen

### Materialbeschreibung

|                  |   |
|------------------|---|
| Gehäuse          | Nicht rostender Edelstahl   |
| Abdeckung        | Sicherheitsglasscheibe; max. statische Last 5000 kg   |
| Farben           |  Edelstahl |
| Dichtung         | Silikondichtung   |
| Schrauben        | PCS beschichtete Edelstahlschrauben   |
| Schutzart        | IP67  |
| Schlagfestigkeit | IK10+   |

### Elektrische Beschreibung

|                               |   |
|-------------------------------|---|
| Netz                          | 220-240V / 50-60 Hz                     |
| Netzgerät /<br>Vorschaltgerät | Eingebaute elektronische Betriebsgeräte |
| Leistungsfaktor               | > 0.9                                   |

### Weitere Informationen

|                        |                        |
|------------------------|------------------------|
| Lebensdauer            | Ta=25° L90B10 > 90000h |
| Energieeffizienzklasse | C-D (Lichtquelle)      |

#### WE-EF Switzerland AG

Himmelrichstrasse 6, 6003 Luzern - Tel: +41 41 210 49 95  
 info.switzerland@we-ef.com - [https://we-ef.com/ch\\_de](https://we-ef.com/ch_de)  
 Technische Änderungen und Irrtümer vorbehalten. - Erstellt am 23.11.2024

**185-3417**

**ETC130-GB-CC LED**

**we-ef**

## Steuerung

### DMX Wireless Antenna

| Beschreibung    | Artikelnummer |
|-----------------|---------------|
| Antenna RF1.8dB | 430-0018      |

### DMX Wireless Repeater

| Beschreibung          | Artikelnummer |
|-----------------------|---------------|
| DMX Wireless Repeater | 400-0477      |



#### **WE-EF Switzerland AG**

Himmelrichstrasse 6, 6003 Luzern - Tel: +41 41 210 49 95

info.switzerland@we-ef.com - [https://we-ef.com/ch\\_de](https://we-ef.com/ch_de)

Technische Änderungen und Irrtümer vorbehalten. - Erstellt am 23.11.2024

**185-3417**

**ETC130-GB-CC LED**

**we-ef**

**DMX Wireless Transceiver**

---

| Beschreibung             | Artikelnummer |
|--------------------------|---------------|
| DMX Wireless Transceiver | 400-0476      |

---



**WE-EF Switzerland AG**

Himmelrichstrasse 6, 6003 Luzern - Tel: +41 41 210 49 95

info.switzerland@we-ef.com - [https://we-ef.com/ch\\_de](https://we-ef.com/ch_de)

Technische Änderungen und Irrtümer vorbehalten. - Erstellt am 23.11.2024

185-3417

ETC130-GB-CC LED

**we-ef**

## Elektrisches Zubehör

### Verbindungs-muffe

| Beschreibung                                | Artikelnummer | C1  | M1   | M2        |
|---|---------------|-----|------|-----------|
| Verbindungs-muffe SJB130 (DMX - in/<br>out) | 185-3198      | 146 | Ø 10 | Ø 12 - 19 |



#### WE-EF Switzerland AG

Himmelrichstrasse 6, 6003 Luzern - Tel: +41 41 210 49 95

info.switzerland@we-ef.com - [https://we-ef.com/ch\\_de](https://we-ef.com/ch_de)

Technische Änderungen und Irrtümer vorbehalten. - Erstellt am 23.11.2024