



Description

Projecteur LED à découpe (couteaux). Projection de forme quadrilatère précise.

IP66. Classe I. IK07. Corps en fonte d'aluminium. Visserie inox avec traitement PCS.

Protection contre la corrosion 5CE. Joint silicone. Verre de sécurité. Circuit LED installé en usine. (Dé)montage facile sans dérégler le train optique. Une entrée de câble (seconde entrée en option, sur demande). Driver électronique séparé thermiquement, protection surtension 6/6kV intégrée.

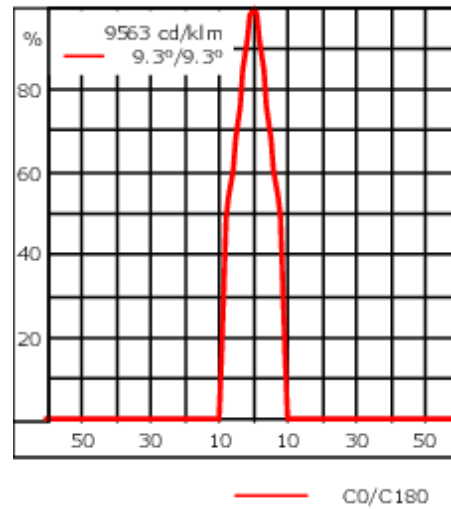
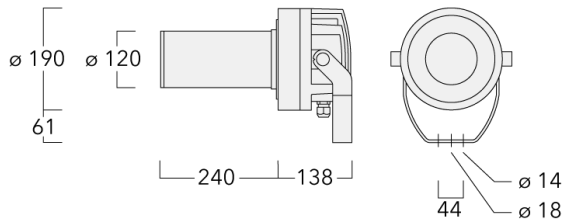
| | |
|-----------------------------------|--|
| Poids | 8.20 kg |
| Distribution de la lumière | projecteur gobo découpe [FP] - angle d'ouverture min |
| Source lumineuse | LED-FT-37W / 1050 mA - 4000 K |
| IRC | 80 |
| Alimentation électrique | ballast électronique |
| LEDs | 1 |
| Rated input power | 42 W |
| Rated lumens (lm) | |
| LED Lumen | 2245.2 |
| Total Lumen | 2245.2 |
| Ta | 25 |
| Flux lumineux nominal (lm) | |
| LED Lumen | 4900 |
| Total Lumen | 4900 |
| Tc | 25 |

WE-EF Switzerland AG

Himmelrichstrasse 6, 6003 Luzern - Téléphone: +41 22 752 49 94

info.switzerland@we-ef.com - https://we-ef.com/ch_fr

Sous réserve de modifications techniques et d'erreurs. - Généré le 23/11/2024



Spécifications

Description du matériel

| | |
|--------------------------------|--|
| Corps | Corps en fonte d'aluminium |
| Lentille | Verre de sécurité |
| Couleurs | <div style="display: flex; align-items: center;"> <div style="width: 20px; height: 10px; background-color: black; margin-right: 5px;"></div> RAL9004 Noir de sécurité </div> <div style="display: flex; align-items: center; margin-top: 5px;"> <div style="width: 20px; height: 10px; background-color: gray; margin-right: 5px;"></div> RAL9007 Aluminium gris </div> <div style="display: flex; align-items: center; margin-top: 5px;"> <div style="width: 20px; height: 10px; background-color: darkgray; margin-right: 5px;"></div> RAL7016 Gris anthracite </div> <div style="display: flex; align-items: center; margin-top: 5px;"> <div style="width: 20px; height: 10px; background-color: lightgray; margin-right: 5px;"></div> RAL9016 Blanc signalisation </div> |
| Joint | Joint silicone CCG_R_ |
| Visserie | PCS Inox avec recouvrement polymère |
| IP | IP66 |
| IK | IK07 |
| Protection contre la corrosion | 5CE |
| Surface exposée au vent | 0.06 m ² |

Description électrique

| | |
|-------------------------|--|
| Alimentation électrique | 220-240V / 50-60 Hz |
| Driver | Standard - version DALI disponible en option |
| Power factor | > 0.9 |

WE-EF Switzerland AG

Himmelrichstrasse 6, 6003 Luzern - Téléphone: +41 22 752 49 94

info.switzerland@we-ef.com - https://we-ef.com/ch_fr

Sous réserve de modifications techniques et d'erreurs. - Généré le 23/11/2024

139-2125_min

FLC220 LED [FP]

we-ef

Informations complémentaires

Durée de vie Ta=25° L70B50 > 50000h

Classe d'efficacité
énergétique F

WE-EF Switzerland AG

Himmelrichstrasse 6, 6003 Luzern - Téléphone: +41 22 752 49 94

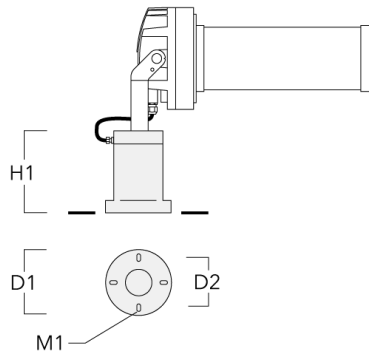
info.switzerland@we-ef.com - https://we-ef.com/ch_fr

Sous réserve de modifications techniques et d'erreurs. - Généré le 23/11/2024

Accessoires d'installation

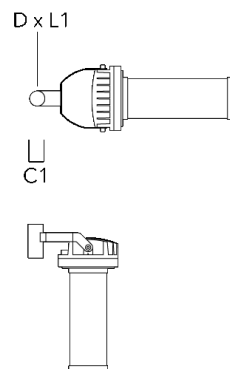
Socle de montage EM

| Description | Référence | D1 | D2 | H1 | M1 | Poids (kg) |
|--------------------------|-----------|-----|-----|-----|----|------------|
| EM1-M16 socle de montage | 270-9038 | 160 | 130 | 200 | 9 | 2 |



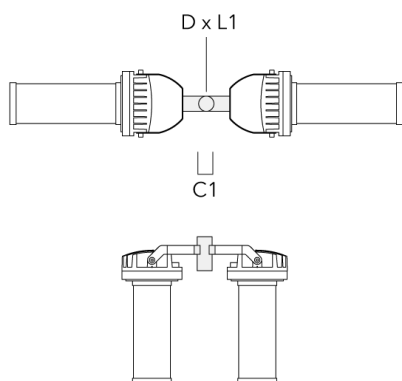
Traverse pour mâts

| Description | Référence | A | C1 | D x L1 | Poids (kg) | D x S |
|-----------------------------------|-----------|---|-----|-----------|------------|-----------|
| TA1 traverse simple (Ø 108 x 200) | 147-0096 | | 130 | 108 x 200 | 7.50 | 108 x 200 |

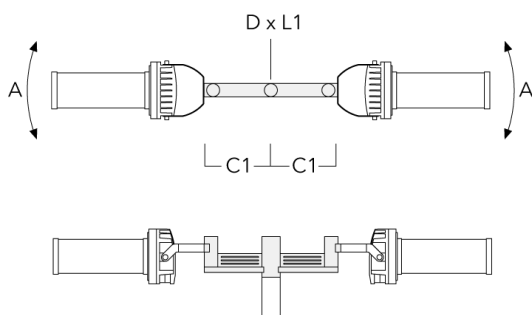


FLC220 LED [FP]

| Description | Référence | A | C1 | D x L1 | Poids (kg) | D x S |
|-----------------------------------|-----------|---|-----|-----------|------------|-----------|
| TA2 traverse double (Ø 108 x 200) | 147-0097 | | 130 | 108 x 200 | 7.50 | 108 x 200 |

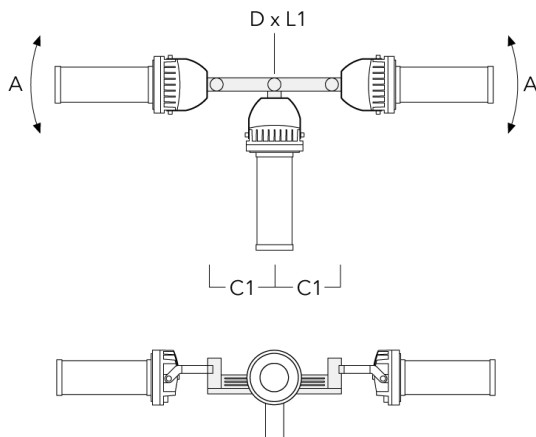


| | | | | | | |
|---|----------|------|-----|----------|-------|----------|
| TA2-L traverse longue orientable (Ø 76 x 200) | 147-0105 | ±90° | 420 | 76 x 200 | 16.10 | 76 x 200 |
|---|----------|------|-----|----------|-------|----------|

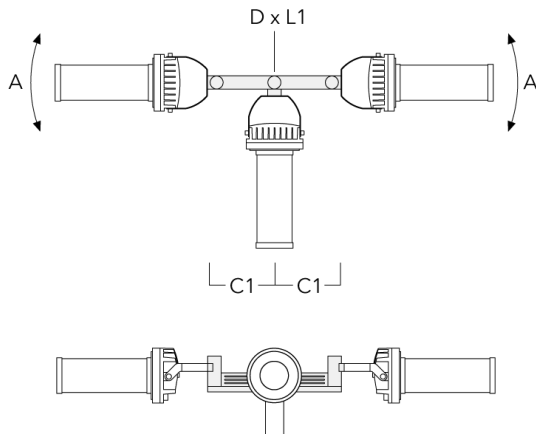


FLC220 LED [FP]

| Description | Référence | A | C1 | D x L1 | Poids (kg) | D x S |
|---|-----------|------|-----|----------|------------|----------|
| TA3 traverse triple orientable (Ø 89 x 200) | 147-0025 | ±90° | 650 | 89 x 200 | 17.90 | 89 x 200 |

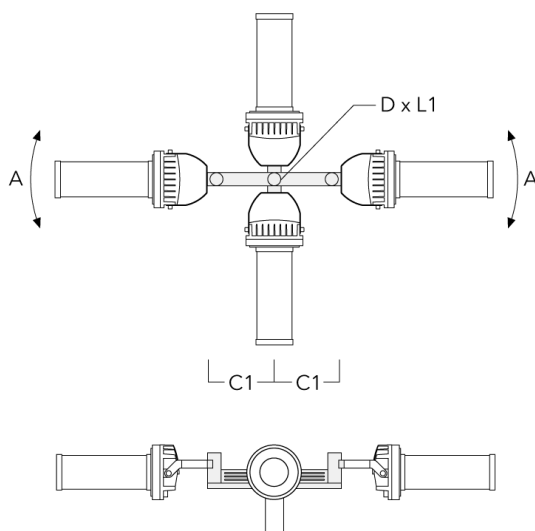


| | | | | | | |
|--|----------|------|-----|-----------|-------|-----------|
| TA3 traverse triple orientable (Ø 108 x 200) | 147-0098 | ±90° | 650 | 108 x 200 | 24.20 | 108 x 200 |
|--|----------|------|-----|-----------|-------|-----------|

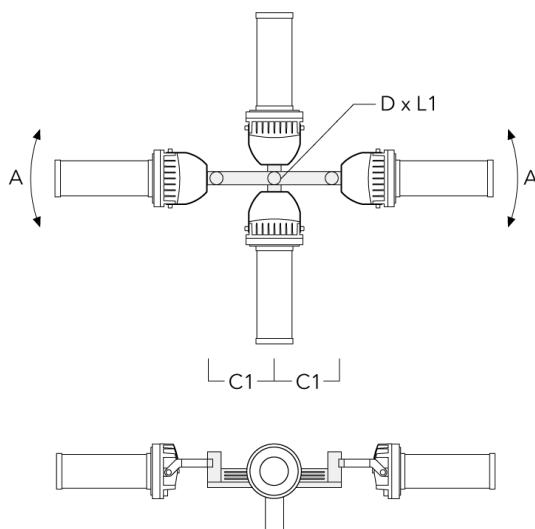


FLC220 LED [FP]

| Description | Référence | A | C1 | D x L1 | Poids (kg) | D x S |
|--|-----------|------|-----|----------|------------|----------|
| TA4-L Traverse pour 4 projecteurs (Ø 89 x 200) | 147-0099 | ±90° | 650 | 89 x 200 | 20.80 | 89 x 200 |

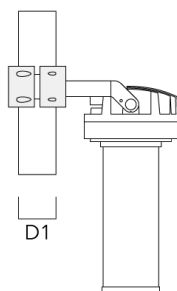
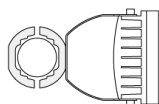


| | | | | | | |
|---|----------|------|-----|-----------|-------|-----------|
| TA4 Traverse pour 4 projecteurs (Ø 108 x 200) | 147-0100 | ±90° | 650 | 108 x 200 | 24.20 | 108 x 200 |
|---|----------|------|-----|-----------|-------|-----------|

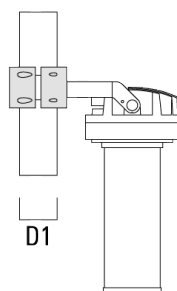
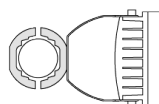


Collier pour mâts TS

| Description | Référence | D1 | Poids (kg) | D |
|---|-----------|---------|------------|---------|
| TS1-2/M12 collier simple pour tube (Ø 102-114) | 147-0526 | 102-114 | 1.50 | 102-114 |

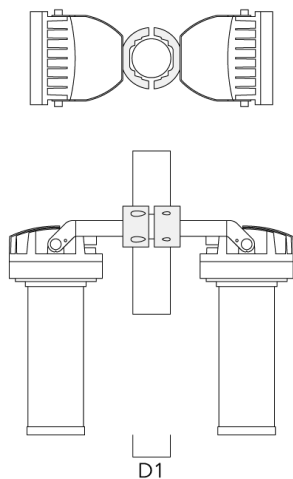


| | | | | |
|---|----------|---------|------|---------|
| TS1-2/M12 collier simple pour tube (Ø 114-133) | 147-0544 | 114-133 | 1.70 | 114-133 |
|---|----------|---------|------|---------|

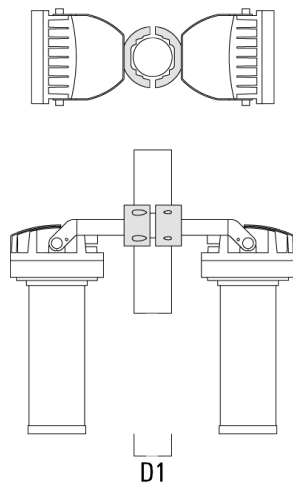


FLC220 LED [FP]

| Description | Référence | D1 | Poids (kg) | D |
|---|-----------|---------|------------|---------|
| TS2-2/M12 collier double pour tube (Ø 102-114) | 147-0527 | 102-114 | 1.50 | 102-114 |

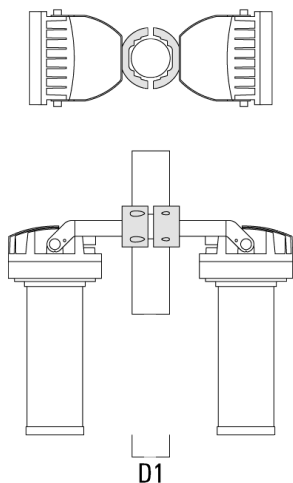


| | | | | |
|---|----------|-------|------|-------|
| TS2-2/M12 collier double pour tube (Ø 76-89) | 147-0545 | 76-89 | 1.40 | 76-89 |
|---|----------|-------|------|-------|

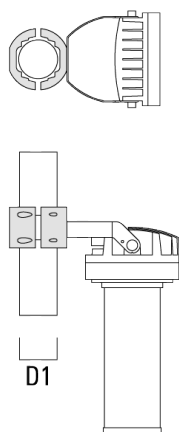


FLC220 LED [FP]

| Description | Référence | D1 | Poids (kg) | D |
|--|-----------|---------|------------|---------|
| TS2-2/M12 colier double pour tube (Ø 114-133) | 147-0546 | 114-133 | 1.60 | 114-133 |

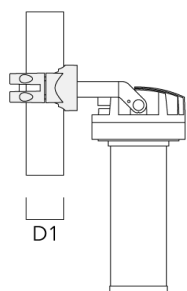
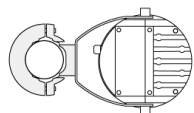


| | | | | |
|--|----------|-------|------|-------|
| TS1-2/M12 colier simple pour tube (Ø 76-89) | 147-0543 | 76-89 | 1.40 | 76-89 |
|--|----------|-------|------|-------|

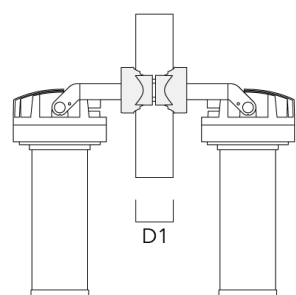
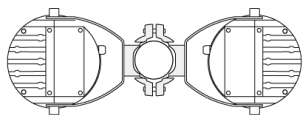


Collier pour mâts PC

| Description | Référence | D1 | Poids (kg) |
|---------------------------------------|-----------|-------|------------|
| PC1 76-89/60 collier simple (Ø 76-89) | 139-2702 | 76-89 | 1.00 |

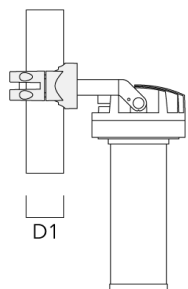
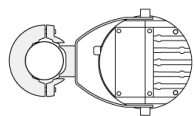


| | | | |
|---|----------|-------|------|
| PC2 76-89/60 collier double pour tube (Ø 76-89) | 139-2703 | 76-89 | 1.00 |
|---|----------|-------|------|

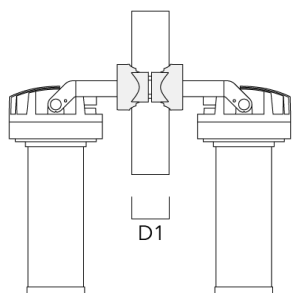
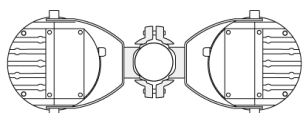


FLC220 LED [FP]

| Description | Référence | D1 | Poids (kg) |
|---|-----------|--------|------------|
| PC1 82-109/60 collier simple (Ø 82-109) | 139-2704 | 82-109 | 1.10 |

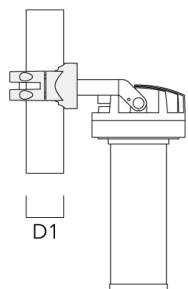
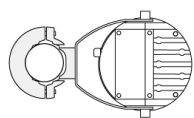


| | | | |
|---|----------|--------|------|
| PC2 82-109/60 collier double pour tube (Ø 82-109) | 139-2705 | 82-109 | 1.10 |
|---|----------|--------|------|

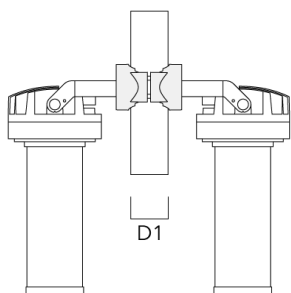
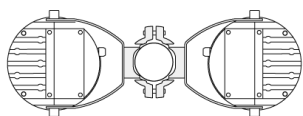


FLC220 LED [FP]

| Description | Référence | D1 | Poids (kg) |
|---|-----------|---------|------------|
| PC1 102-114/60 collier simple (Ø 102-114) | 139-2706 | 102-114 | 1.20 |

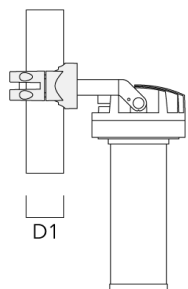


| | | | |
|---|----------|---------|------|
| PC2 102-114/60 collier double pour tube (Ø 102-114) | 139-2707 | 102-114 | 1.20 |
|---|----------|---------|------|

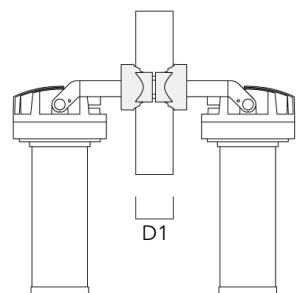
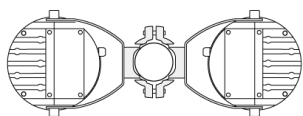


FLC220 LED [FP]

| Description | Référence | D1 | Poids (kg) |
|---|-----------|---------|------------|
| PC1 114-133/60 collier simple (Ø 144-133) | 139-2708 | 114-133 | 1.40 |



| | | | |
|---|----------|---------|------|
| PC2 114-133/60 collier double pour tube (Ø 114-133) | 139-2709 | 114-133 | 1.40 |
|---|----------|---------|------|



139-2125_min

FLC220 LED [FP]

we-ef

Control

R2C Ready to Connect

| Description | Référence |
|----------------------------|-----------|
| R2C Ready to Connect (top) | 430-0019 |

WE-EF Switzerland AG

Himmelrichstrasse 6, 6003 Luzern - Téléphone: +41 22 752 49 94

info.switzerland@we-ef.com - https://we-ef.com/ch_fr

Sous réserve de modifications techniques et d'erreurs. - Généré le 23/11/2024