



### Beschreibung

IP66, SKI. SKII auf Anfrage. IK08. Korrosionsbeständiger Aluminiumguss. PCS beschichtete Edelstahlschrauben. 5CE Korrosionsschutz. CCG® Silikondichtung. PMMA Abdeckung. Die Leuchte wird anschlussfertig geliefert und muss zur Installation nicht geöffnet werden. Eingebaute elektronische Betriebsgeräte. Eingebaute LED Platine, austauschbar. CAD optimierte indirekte Optik zur Lichtlenkung und Entblendung.

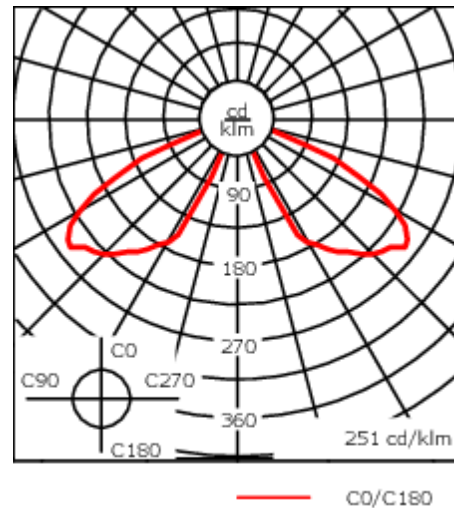
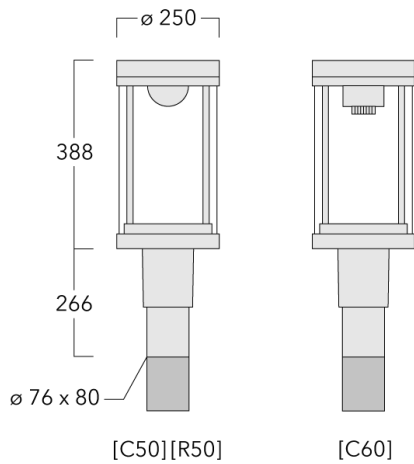
Gewicht	7.10 kg
Lichtverteilung	symmetrisch, entblendet [C50]
Lichtquelle	LED-FT-37W / 700 mA - 3000 K
CRI	80
Netz	EVG
LEDs	1
Bemessungsleistung	42 W

### Bemessungslichtstrom (lm)

LED Lumen	4791.3
Total Lumen	4791.3
Ta	25

### Nominal Lichtstrom (lm)

LED Lumen	6330
Total Lumen	6330
Tc	25



## Spezifikationen

### Materialbeschreibung

Gehäuse	Korrosionsbeständiges Aluminium
Abdeckung	PMMA
Farben	<div style="display: flex; flex-direction: column; gap: 5px;"> <div style="display: flex; align-items: center;"> <div style="width: 20px; height: 15px; background-color: black; margin-right: 5px;"></div> <span>RAL9004 Signalschwarz</span> </div> <div style="display: flex; align-items: center;"> <div style="width: 20px; height: 15px; background-color: #cccccc; margin-right: 5px;"></div> <span>RAL9006 Weißaluminium</span> </div> <div style="display: flex; align-items: center;"> <div style="width: 20px; height: 15px; background-color: #808080; margin-right: 5px;"></div> <span>RAL9007 Graualuminium</span> </div> <div style="display: flex; align-items: center;"> <div style="width: 20px; height: 15px; background-color: #333333; margin-right: 5px;"></div> <span>RAL7016 Anthrazitgrau</span> </div> <div style="display: flex; align-items: center;"> <div style="width: 20px; height: 15px; background-color: #e0e0e0; margin-right: 5px;"></div> <span>RAL9016 Verkehrsweiß</span> </div> </div>
Dichtung	CCG® Silikondichtung
Schrauben	PCS beschichtete Edelstahlschrauben
Schutzart	IP66
Schlagfestigkeit	IK08
Korrosionsbeständigkeit	5CE
Windangriffsfläche	0.162 m <sup>2</sup>

### Elektrische Beschreibung

Netz	220-240V / 50-60 Hz
Netzgerät / Vorschaltgerät	Eingebaute elektronische Betriebsgeräte
Leistungsfaktor	> 0,9
Überspannungsschutz	6/6 kV (optional SP10)

#### WE-EF LEUCHTEN GmbH

Töpinger Straße 16, 29646 Bispingen, Germany - Tel: +49 5194 909-0

info.germany@we-ef.com - <https://we-ef.com/de>

Technische Änderungen und Irrtümer vorbehalten. - Erstellt am 23.10.2024

**115-1547**

**ZFT460-FT LED**

**we-ef**

### **Weitere Informationen**

---

Lebensdauer Ta=25° L70B50 > 50000h

Energieeffizienzklasse C-D (Lichtquelle)

---

**WE-EF LEUCHTEN GmbH**

Töpinger Straße 16, 29646 Bispingen, Germany - Tel: +49 5194 909-0

info.germany@we-ef.com - <https://we-ef.com/de>

Technische Änderungen und Irrtümer vorbehalten. - Erstellt am 23.10.2024

**115-1547**

**ZFT460-FT LED**

**we-ef**

## **Steuerung**

### **Eco Step Dim® Basic**

Beschreibung	Artikelnummer
Eco Step Dim® Basic LED	430-0001

### **Eco Step Dim® Advanced**

Beschreibung	Artikelnummer
Eco Step Dim® Advanced LED	430-0002

#### **WE-EF LEUCHTEN GmbH**

Töpinger Straße 16, 29646 Bispingen, Germany - Tel: +49 5194 909-0

info.germany@we-ef.com - <https://we-ef.com/de>

Technische Änderungen und Irrtümer vorbehalten. - Erstellt am 23.10.2024

## Montagezubehör

## Wand- und Mastausleger RZ

Beschreibung	Artikelnummer	C1	D1	D2	D x L1	M1	Gewicht (kg)
RZ0-400 Wandausleger, einfach	115-1324	277	231	195	76 x 80	12	3.50



RZ2-400 Mastausleger, zweifach	115-1323	258			76 x 100		4.90
--------------------------------	----------	-----	--	--	----------	--	------



115-1547

ZFT460-FT LED

**we-ef**

## Optisches Zubehör

### Blendschutz

---

Beschreibung	Artikelnummer	H1
LS180-[C60]	159-0321	120

---



**115-1547**

**ZFT460-FT LED**

**WE-EF LEUCHTEN GmbH**

Töpinger Straße 16, 29646 Bispingen, Germany  
Tel: +49 5194 909-0

info.germany@we-ef.com  
<https://we-ef.com/de>

Technische Änderungen und Irrtümer vorbehalten.  
Erstellt am 23.10.2024