

131-0183

QLS410 LED

**we-ef**



#### Description

IP66, Classe I. Classe II sur demande. IK07. Corps en fonte d'aluminium. Visserie inox avec traitement PCS. Protection contre la corrosion 5CE. Joint silicone. Verre de sécurité. Deux entrées de câble. Interface 1-10V ou DALI sur demande. Version en 2200K disponible jusqu'à 1050mA. À préciser lors de la demande de devis.

Poids	1.90 kg
Distribution de la lumière	éclairage indirect, intensif [E]
Source lumineuse	LED-3/13W / 1400 mA - 4000 K
IRC	80
Alimentation électrique	ballast électronique
LEDs	3
Rated input power	14 W

#### Flux lumineux nominal (lm)

LED Lumen	575
Total Lumen	1725
Tj	85

#### Rated lumens (lm)

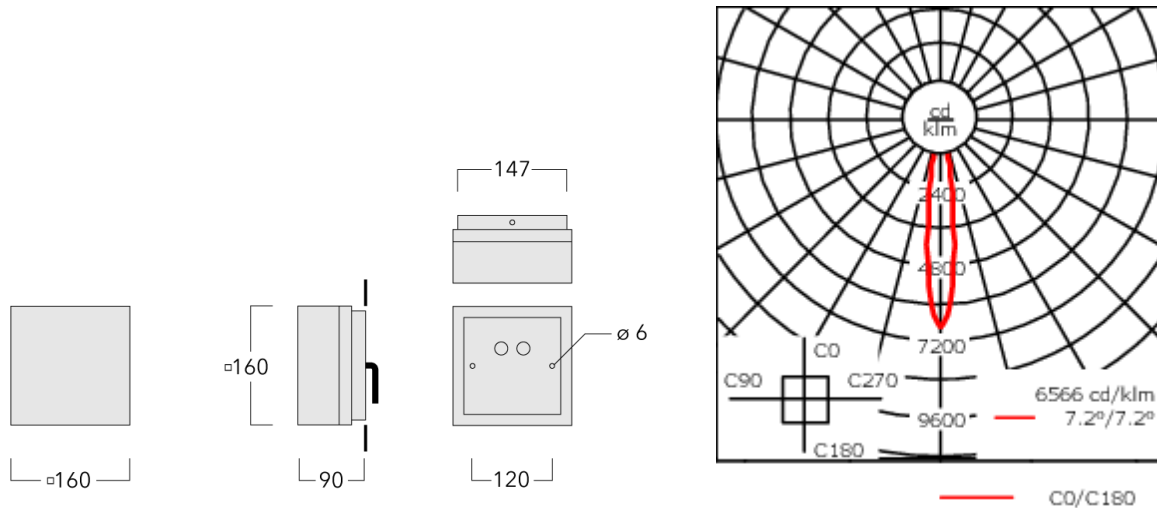
LED Lumen	434.2
Total Lumen	1302.5
Ta	25

#### WE-EF Switzerland AG

Himmelrichstrasse 6, 6003 Luzern - Téléphone: +41 22 752 49 94

info.switzerland@we-ef.com - [https://we-ef.com/ch\\_fr](https://we-ef.com/ch_fr)

Sous réserve de modifications techniques et d'erreurs. - Généré le 05/10/2025



## Spécifications

### Description du matériel

Corps	Corps en fonte d'aluminium, visserie inox avec traitement PCS
Lentille	Verre de sécurité
Couleurs	<div style="display: flex; align-items: center; gap: 10px;"> <div style="width: 20px; height: 10px; background-color: black; margin-bottom: 5px;"></div> RAL9004 Noir de sécurité  <div style="width: 20px; height: 10px; background-color: gray; margin-bottom: 5px;"></div> RAL9007 Aluminium gris  <div style="width: 20px; height: 10px; background-color: darkgray; margin-bottom: 5px;"></div> RAL7016 Gris anthracite  <div style="width: 20px; height: 10px; background-color: lightgray; margin-bottom: 5px;"></div> RAL9016 Blanc signalisation         </div>
Joint	CCG® Joint silicone
Visserie	PCS Inox avec recouvrement polymère
IP	IP66
IK	IK07
Protection contre la corrosion	5CE

### Description électrique

Alimentation électrique	220-240V / 50-60 Hz
Driver	Standard - version DALI disponible en option

**131-0183**

**QLS410 LED**

**we-ef**

### **Informations complémentaires**

---

Durée de vie Ta=25° L90B10 > 90000h

Classe d'efficacité  
énergétique C-D

---

**WE-EF Switzerland AG**

Himmelrichstrasse 6, 6003 Luzern - Téléphone: +41 22 752 49 94

info.switzerland@we-ef.com - [https://we-ef.com/ch\\_fr](https://we-ef.com/ch_fr)

Sous réserve de modifications techniques et d'erreurs. - Généré le 05/10/2025