

131-0191

QLS420 LED

we-ef



Description

IP66, Classe I. IK09. Corps en fonte d'aluminium. Visserie inox avec traitement PCS. Protection contre la corrosion 5CE. Joint silicone. Verre de sécurité. Deux entrées de câble.

Luminaire pilotable en DALI.

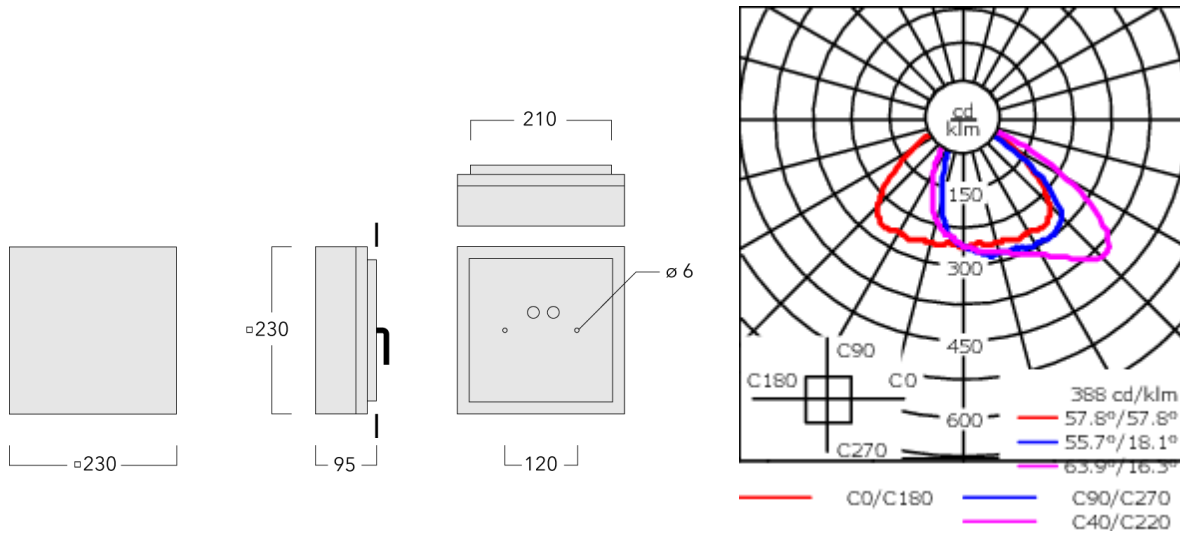
Version en 2200K disponible jusqu'à 1050mA. À préciser lors de la demande de devis.

Poids	3.10 kg
Types photométries	Photométrie bi-asymétrique [R45]
Type de Lampes	LED-6/18W / 1050 mA - 4000 K
IRC	80
Alimentation électrique	ballast électronique
LEDs	6
Rated input power	21 W
Flux lumineux nominal (lm)	
LED Lumen	450
Total Lumen	2700
Tj	85
Rated lumens (lm)	
LED Lumen	306.3
Total Lumen	1837.9
Ta	25

WE-EF LUMIERE

ZAC de Chesnes Nord, 6 Rue de Brisson, CS80330, 38290 Satolas et Bonce - Téléphone: +33 4 74 99 14 44
info.france@we-ef.com - <https://we-ef.com/fr>

Sous réserve de modifications techniques et d'erreurs. - Généré le 23/11/2024



Spécifications

Description du matériel

Corps	Corps en fonte d'aluminium, visserie inox avec traitement PCS
Lentille	Verre de sécurité
Couleurs	Peinture poudre disponible avec 35 couleurs différents
Joint	CCG® Joint silicone
Visserie	PCS Inox avec recouvrement polymère
IP	IP66
IK	IK09
Protection contre la corrosion	5CE

Description électrique

Alimentation électrique	220-240V / 50-60 Hz
Driver	Driver électronique

Informations complémentaires

Durée de vie	Ta=25° L90B10 > 90000h
Classe d'efficacité énergétique	C-D

WE-EF LUMIERE

ZAC de Chesnes Nord, 6 Rue de Brisson, CS80330, 38290 Satolas et Bonce - Téléphone: +33 4 74 99 14 44

info.france@we-ef.com - <https://we-ef.com/fr>

Sous réserve de modifications techniques et d'erreurs. - Généré le 23/11/2024