

131-9981

RLS420 LED

**we-ef**



#### Description

IP66, Classe I. Classe II sur demande. IK08. Corps en fonte d'aluminium. Visserie inox avec traitement PCS. Protection contre la corrosion 5CE. Joint silicone. Verre de sécurité. Deux entrées de câble.

LED contrôlables par système DALI ou 1/10V en option, sur demande. Version en 2200K disponible jusqu'à 1050mA. À préciser lors de la demande de devis.

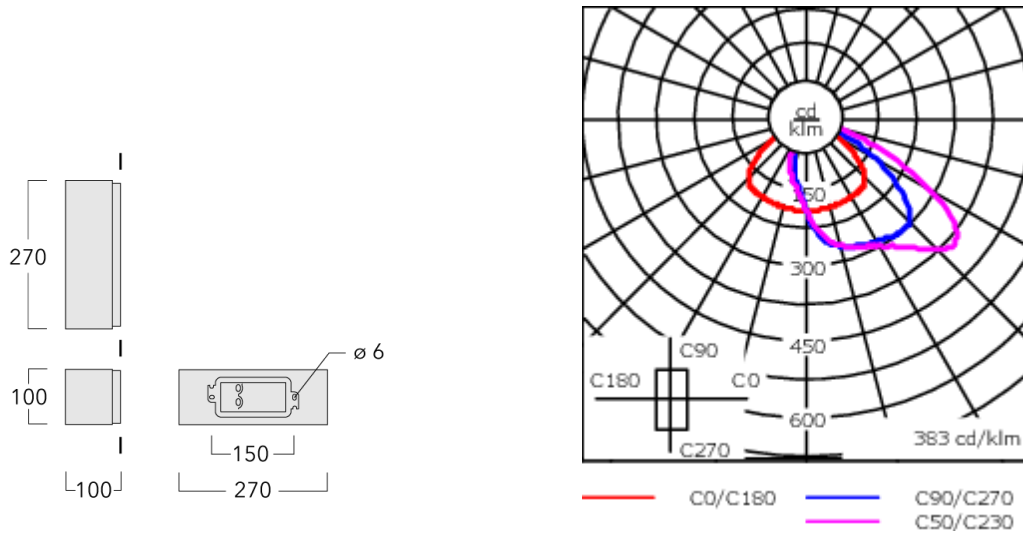
Poids	2.60 kg
Distribution de la lumière	Photométrie bi-asymétrique [R45]
Source lumineuse	LED-6/12W / 700 mA - 4000 K
IRC	80
Alimentation électrique	ballast électronique
BUG	B0 U0 G0
LEDs	6
Rated input power	14.5 W
<b>Flux lumineux nominal (lm)</b>	
LED Lumen	310
Total Lumen	1860
Tj	85
<b>Rated lumens (lm)</b>	
LED Lumen	195.3
Total Lumen	1172
Ta	25

#### WE-EF Switzerland AG

Himmelrichstrasse 6, 6003 Luzern - Téléphone: +41 22 752 49 94

info.switzerland@we-ef.com - [https://we-ef.com/ch\\_fr](https://we-ef.com/ch_fr)

Sous réserve de modifications techniques et d'erreurs. - Généré le 23/11/2024



## Spécifications

### Description du matériel

Corps	Corps en fonte d'aluminium
Lentille	Verre de sécurité
Couleurs	<div style="display: flex; align-items: center; gap: 10px;"> <div style="width: 20px; height: 15px; background-color: black; margin-bottom: 5px;"></div> RAL9004 Noir de sécurité         </div> <div style="display: flex; align-items: center; gap: 10px; margin-bottom: 5px;"> <div style="width: 20px; height: 15px; background-color: gray; margin-bottom: 5px;"></div> RAL9007 Aluminium gris         </div> <div style="display: flex; align-items: center; gap: 10px; margin-bottom: 5px;"> <div style="width: 20px; height: 15px; background-color: #333; margin-bottom: 5px;"></div> RAL7016 Gris anthracite         </div> <div style="display: flex; align-items: center; gap: 10px;"> <div style="width: 20px; height: 15px; background-color: #eee; margin-bottom: 5px;"></div> RAL9016 Blanc signalisation         </div>
Joint	CCG® Joint silicone
Visserie	PCS Inox avec recouvrement polymère
IP	IP66
IK	IK08
Protection contre la corrosion	5CE

### Description électrique

Driver	Standard - version DALI disponible en option
--------	--

### Informations complémentaires

Durée de vie	Ta=25° L90B10 > 90000h
--------------	------------------------

**131-9981**

**RLS420 LED**

**we-ef**

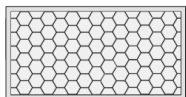
## Accessoires Optiques

### Colour correction filter

Description	Référence
IF-3000K > 2400K	131-9707

### Grille nid d'abeille pour lentille [E]

Description	Référence
IW-RLS420	131-9706



#### **WE-EF Switzerland AG**

Himmelrichstrasse 6, 6003 Luzern - Téléphone: +41 22 752 49 94

info.switzerland@we-ef.com - [https://we-ef.com/ch\\_fr](https://we-ef.com/ch_fr)

Sous réserve de modifications techniques et d'erreurs. - Généré le 23/11/2024

**Control****DALI interface**

Description	Référence	Informations complémentaires	C
DALI interface	430-0013	DALI variant. The luminaire is equipped with a DT6 Dali driver (Dali 2.0).	90

## Dali 2.0

- Application controllers and Input devices defined
- Single-masters and multi-masters allowed
- Event priorities defined
- Separate addressing & grouping from control gear

Note: Mixing Dali 1 and Dali 2.0 drivers can cause problems because the addressing and the command scope has changed!