

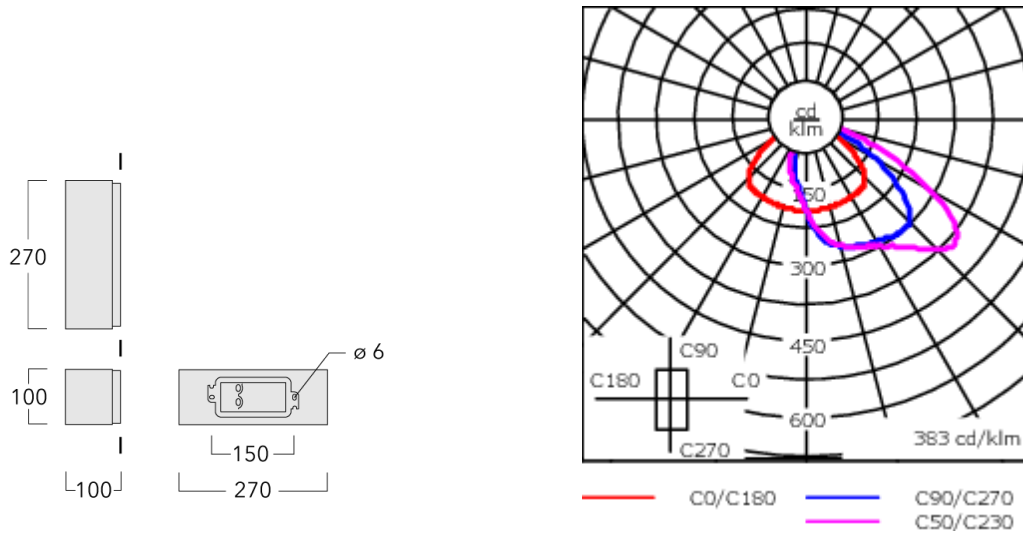


### **Beschreibung**

IP66, SKI. SKII auf Anfrage. IK08. Korrosionsbeständiger Aluminiumguss. PCS beschichtete Edelstahlschrauben. 5CE Korrosionsschutz. Sicherheitsglas. CCG® Silikonichtung. Eingebaute elektronische Betriebsgeräte. CAD-optimierte OLC® One LED Concept Technik zur Lichtlenkung und Entblendung. Eingebaute LED Platine. Variante mit 2200 K bis max. 1050 mA erhältlich, bei Bestellung bitte angeben.

Montage als Up- und Downlight.

Gewicht	2.60 kg
Lichtverteilung	asymmetrisch vorwärts, breitstrahlend [R45]
Lichtquelle	LED-6/12W / 700 mA - 2700 K
CRI	80
Netz	EVG
BUG	B0 U0 G0
LEDs	6
Bemessungsleistung	14.5 W
<b>Nominal Lichtstrom (lm)</b>	
LED Lumen	270
Total Lumen	1620
Tj	85
<b>Bemessungslichtstrom (lm)</b>	
LED Lumen	170.1
Total Lumen	1020.8
Ta	25



## Spezifikationen

### Materialbeschreibung

Gehäuse	Korrosionsbeständiger Aluminiumguss
Abdeckung	Sicherheitsglas
Farben	<div style="display: flex; align-items: center;"> <div style="width: 20px; height: 10px; background-color: black; margin-right: 5px;"></div> <span>RAL9004 Signalschwarz</span> </div> <div style="display: flex; align-items: center; margin-top: 5px;"> <div style="width: 20px; height: 10px; background-color: gray; margin-right: 5px;"></div> <span>RAL9007 Graualuminium</span> </div> <div style="display: flex; align-items: center; margin-top: 5px;"> <div style="width: 20px; height: 10px; background-color: darkgray; margin-right: 5px;"></div> <span>RAL7016 Anthrazitgrau</span> </div> <div style="display: flex; align-items: center; margin-top: 5px;"> <div style="width: 20px; height: 10px; background-color: lightgray; margin-right: 5px;"></div> <span>RAL9016 Verkehrsweiß</span> </div>
Dichtung	CCG® Silikondichtung
Schrauben	PCS beschichtete Edelstahlschrauben
Schutzart	IP66
Schlagfestigkeit	IK08
Korrosionsbeständigkeit	5CE

### Elektrische Beschreibung

Netzgerät / Vorschaltgerät	Standard. Variante mit DALI erhältlich, bei Bestellung bitte angeben.
-------------------------------	---

### Weitere Informationen

Lebensdauer	Ta=25° L90B10 > 90000h
-------------	------------------------

**131-9610**

**RLS420 LED**

**we-ef**

## Optisches Zubehör

### Colour correction filter

Beschreibung	Artikelnummer
IF-3000K > 2400K	131-9707

### Wabenblende

Beschreibung	Artikelnummer
IW-RLS420	131-9706



#### **WE-EF Switzerland AG**

Himmelrichstrasse 6, 6003 Luzern - Tel: +41 41 210 49 95

info.switzerland@we-ef.com - [https://we-ef.com/ch\\_de](https://we-ef.com/ch_de)

Technische Änderungen und Irrtümer vorbehalten. - Erstellt am 23.11.2024

**131-9610**

**RLS420 LED**

**we-ef**

## Steuerung

### DALI interface

Beschreibung	Artikelnummer	Weitere Informationen	C
DALI interface	430-0013	DALI Variante. Die Leuchte ist mit einem Dali-Treiber DT6 (Dali 2.0) ausgestattet.	90

#### Dali 2.0

- Anwendungssteuerungen und Eingabegeräte definiert
- Single-Master und Multi-Master erlaubt
- Ereignisprioritäten definiert
- Getrennte Adressierung und Gruppierung von Betriebsgeräten

Hinweis: Das Mischen von Dali 1 und Dali 2.0 Treibern kann zu Problemen führen, da sich die Adressierung und der Befehlsumfang verändert hat!

#### WE-EF Switzerland AG

Himmelrichstrasse 6, 6003 Luzern - Tel: +41 41 210 49 95

info.switzerland@we-ef.com - [https://we-ef.com/ch\\_de](https://we-ef.com/ch_de)

Technische Änderungen und Irrtümer vorbehalten. - Erstellt am 23.11.2024