

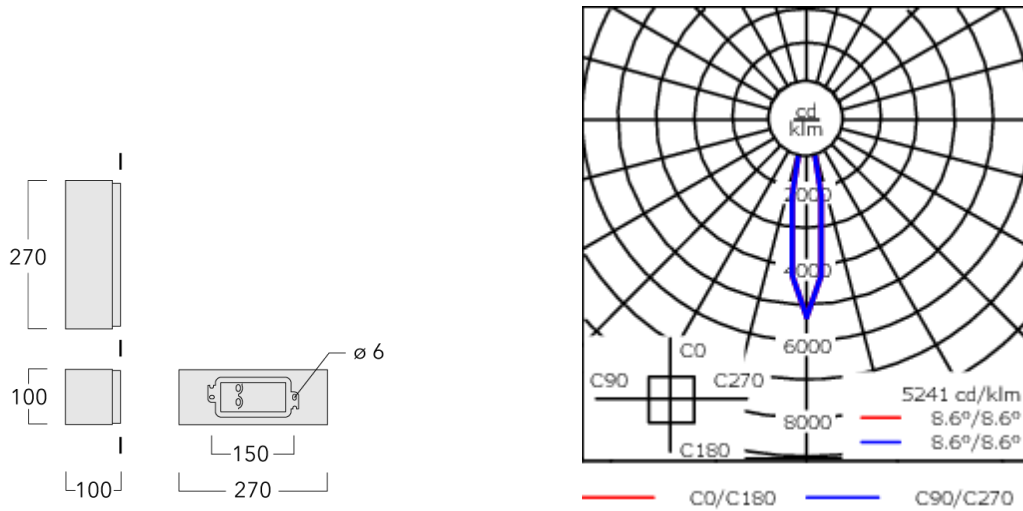


Beschreibung

IP66, SKI. SKII auf Anfrage. IK08. Korrosionsbeständiger Aluminiumguss. PCS beschichtete Edelstahlschrauben. 5CE Korrosionsschutz. Sicherheitsglas. CCG® Silikonichtung. Eingebaute elektronische Betriebsgeräte. CAD-optimierte OLC® One LED Concept Technik zur Lichtlenkung und Entblendung. Eingebaute LED Platine. Variante mit 2200 K bis max. 1050 mA erhältlich, bei Bestellung bitte angeben.

Montage als Up- und Downlight.

Gewicht	2.60 kg
Lichtverteilung	symmetrisch engstrahlend [E]
Lichtquelle	LED-6/18W / 1050 mA - 3000 K
CRI	80
Netz	EVG
BUG	B2 U0 G0
LEDs	6
Bemessungsleistung	21 W
Nominal Lichtstrom (lm)	
LED Lumen	430
Total Lumen	2580
Tj	85
Bemessungslichtstrom (lm)	
LED Lumen	344.8
Total Lumen	2068.5
Ta	25



Spezifikationen

Materialbeschreibung

Gehäuse	Korrosionsbeständiger Aluminiumguss
Abdeckung	Sicherheitsglas
Farben	<div style="display: flex; align-items: center;"> <div style="width: 20px; height: 15px; background-color: black; margin-right: 5px;"></div> RAL9004 Signalschwarz </div> <div style="display: flex; align-items: center; margin-top: 5px;"> <div style="width: 20px; height: 15px; background-color: gray; margin-right: 5px;"></div> RAL9007 Graualuminium </div> <div style="display: flex; align-items: center; margin-top: 5px;"> <div style="width: 20px; height: 15px; background-color: darkgray; margin-right: 5px;"></div> RAL7016 Anthrazitgrau </div> <div style="display: flex; align-items: center; margin-top: 5px;"> <div style="width: 20px; height: 15px; background-color: lightgray; margin-right: 5px;"></div> RAL9016 Verkehrsweiß </div>
Dichtung	CCG® Silikondichtung
Schrauben	PCS beschichtete Edelstahlschrauben
Schutzart	IP66
Schlagfestigkeit	IK08
Korrosionsbeständigkeit	5CE

Elektrische Beschreibung

Netzgerät / Vorschaltgerät	Standard. Variante mit DALI erhältlich, bei Bestellung bitte angeben.
-------------------------------	---

Weitere Informationen

Lebensdauer	Ta=25° L90B10 > 90000h
-------------	------------------------

WE-EF Switzerland AG

131-9994

RLS420 LED

we-ef

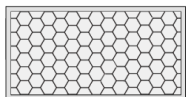
Optisches Zubehör

Colour correction filter

Beschreibung	Artikelnummer
IF-3000K > 2400K	131-9707

Wabenblende

Beschreibung	Artikelnummer
IW-RLS420	131-9706



WE-EF Switzerland AG

Himmelrichstrasse 6, 6003 Luzern - Tel: +41 41 210 49 95

info.switzerland@we-ef.com - https://we-ef.com/ch_de

Technische Änderungen und Irrtümer vorbehalten. - Erstellt am 23.11.2024

131-9994

RLS420 LED

we-ef

Steuerung

DALI interface

Beschreibung	Artikelnummer	Weitere Informationen	C
DALI interface	430-0013	DALI Variante. Die Leuchte ist mit einem Dali-Treiber DT6 (Dali 2.0) ausgestattet.	90

Dali 2.0

- Anwendungssteuerungen und Eingabegeräte definiert
- Single-Master und Multi-Master erlaubt
- Ereignisprioritäten definiert
- Getrennte Adressierung und Gruppierung von Betriebsgeräten

Hinweis: Das Mischen von Dali 1 und Dali 2.0 Treibern kann zu Problemen führen, da sich die Adressierung und der Befehlsumfang verändert hat!

WE-EF Switzerland AG

Himmelrichstrasse 6, 6003 Luzern - Tel: +41 41 210 49 95

info.switzerland@we-ef.com - https://we-ef.com/ch_de

Technische Änderungen und Irrtümer vorbehalten. - Erstellt am 23.11.2024