



#### Description

IP66, Classe I. IK08. Corps en fonte d'aluminium. Visserie inox avec traitement PCS. Protection contre la corrosion 5CE. Joint silicone. Verre de sécurité. Deux entrées de câble.

Luminaire pilotable en DALI.

Version en 2200K disponible jusqu'à 1050mA. À préciser lors de la demande de devis.

|                         |                                  |
|-------------------------|----------------------------------|
| Poids                   | 2.60 kg                          |
| Types photométries      | éclairage indirect, intensif [E] |
| Type de Lampes          | LED-6/18W / 1050 mA - 4000 K     |
| IRC                     | 80                               |
| Alimentation électrique | ballast électronique             |
| BUG                     | B2 U0 G0                         |
| LEDs                    | 6                                |
| Rated input power       | 21 W                             |

#### Flux lumineux nominal (lm)

|             |      |
|-------------|------|
| LED Lumen   | 450  |
| Total Lumen | 2700 |
| Tj          | 85   |

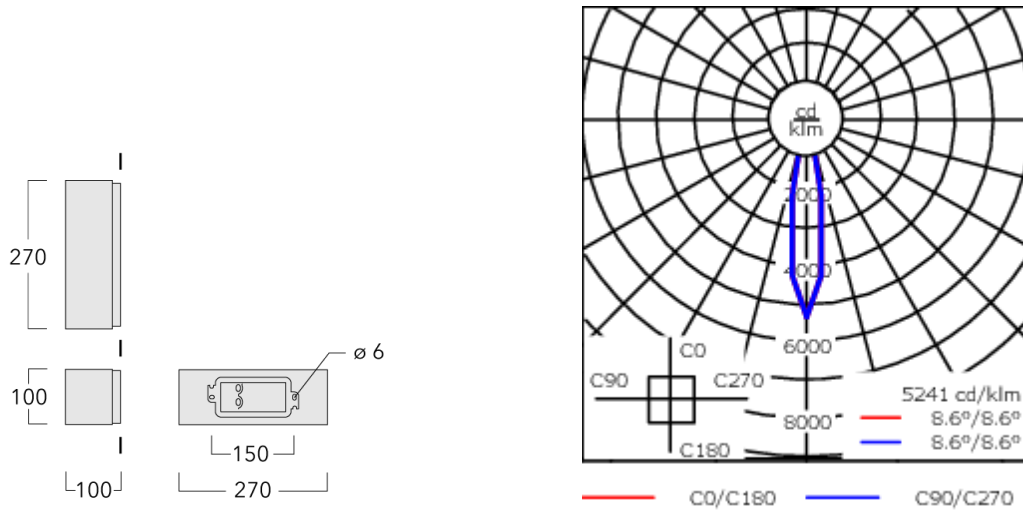
#### Rated lumens (lm)

|             |        |
|-------------|--------|
| LED Lumen   | 360.8  |
| Total Lumen | 2164.7 |
| Ta          | 25     |

#### WE-EF LUMIERE

ZAC de Chesnes Nord, 6 Rue de Brisson, CS80330, 38290 Satolas et Bonce - Téléphone: +33 4 74 99 14 44  
info.france@we-ef.com - <https://we-ef.com/fr>

Sous réserve de modifications techniques et d'erreurs. - Généré le 23/11/2024



## Spécifications

### Description du matériel

|                                |  |
|--------------------------------|--|
| Corps                          | Corps en fonte d'aluminium                             |
| Lentille                       | Verre de sécurité                                      |
| Couleurs                       | Peinture poudre disponible avec 35 couleurs différents |
| Joint                          | CCG® Joint silicone                                    |
| Visserie                       | PCS Inox avec recouvrement polymère                    |
| IP                             | IP66   |
| IK                             | IK08   |
| Protection contre la corrosion | 5CE  |

### Description électrique

|        |                     |
|--------|---------------------|
| Driver | Driver électronique |
|--------|---------------------|

### Informations complémentaires

|              |                        |
|--------------|------------------------|
| Durée de vie | Ta=25° L90B10 > 90000h |
|--------------|------------------------|

#### WE-EF LUMIERE

ZAC de Chesnes Nord, 6 Rue de Brisson, CS80330, 38290 Satolas et Bonce - Téléphone: +33 4 74 99 14 44

info.france@we-ef.com - <https://we-ef.com/fr>

Sous réserve de modifications techniques et d'erreurs. - Généré le 23/11/2024

**131-9995**

**RLS420 LED**

**we-ef**

## Accessoires Optiques

### Colour correction filter

| Description      | Code produit |
|------------------|--------------|
| IF-3000K > 2400K | 131-9707     |

### Grille nid d'abeille pour lentille [E]

| Description | Code produit |
|-------------|--------------|
| IW-RLS420   | 131-9706     |



#### WE-EF LUMIERE

ZAC de Chesnes Nord, 6 Rue de Brisson, CS80330, 38290 Satolas et Bonce - Téléphone: +33 4 74 99 14 44

info.france@we-ef.com - <https://we-ef.com/fr>

Sous réserve de modifications techniques et d'erreurs. - Généré le 23/11/2024

**131-9995**

**RLS420 LED**

**we-ef**

## **Control**

### **DALI interface**

| Description    | Code produit | Informations complémentaires   | C  |
|----------------|--------------|--|----|
| DALI interface | 430-0013     | DALI variant. The luminaire is equipped with a DT6 Dali driver (Dali 2.0). | 90 |

#### Dali 2.0

- Application controllers and Input devices defined
- Single-masters and multi-masters allowed
- Event priorities defined
- Separate addressing & grouping from control gear

Note: Mixing Dali 1 and Dali 2.0 drivers can cause problems because the addressing and the command scope has changed!

#### **WE-EF LUMIERE**

ZAC de Chesnes Nord, 6 Rue de Brisson, CS80330, 38290 Satolas et Bonce - Téléphone: +33 4 74 99 14 44  
info.france@we-ef.com - <https://we-ef.com/fr>

Sous réserve de modifications techniques et d'erreurs. - Généré le 23/11/2024