



### Beschreibung

IP66, SKI. SKII auf Anfrage. IK07. Korrosionsbeständiger Aluminiumguss. PCS beschichtete Edelstahlschrauben. 5CE Korrosionsschutz. CCG® Silikondichtung. Sicherheitsglas. Eingebaute elektronische Betriebsgeräte, thermisch getrennt. CAD-optimierte OLC® One LED Concept Technik zur Lichtlenkung und Entblendung. Eingebaute LED Platine. Die Leuchte wird anschlussfertig geliefert und muss zur Installation nicht geöffnet werden.

Variante mit 2200 K erhältlich, bei Bestellung bitte angeben.

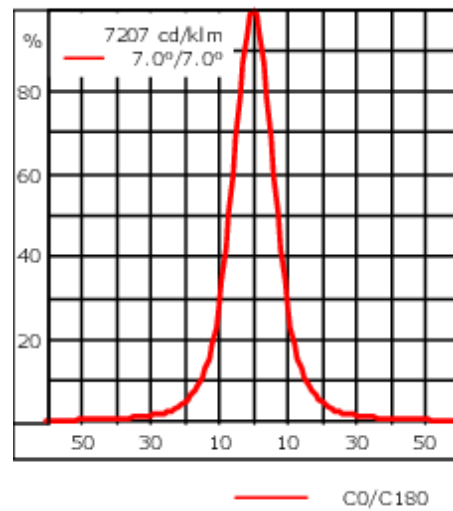
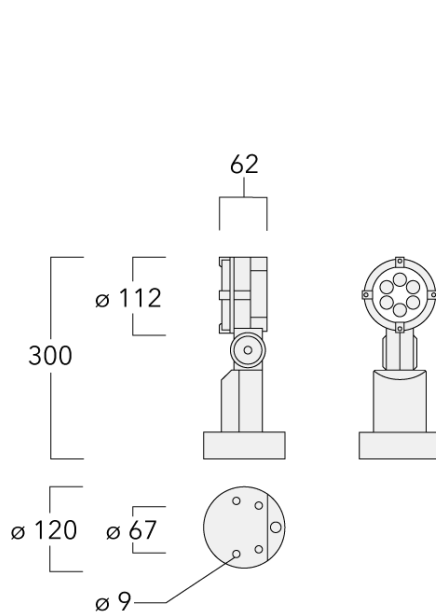
Gewicht	1.70 kg
Lichtverteilung	symmetrisch extrem engstrahlend [EE]
Lichtquelle	LED-6/12W / 700 mA - 2700 K
CRI	80
Netz	EVG
LEDs	6
Bemessungsleistung	14.5 W
<b>Nominal Lichtstrom (lm)</b>	
LED Lumen	270
Total Lumen	1620
Tj	85
<b>Bemessungslichtstrom (lm)</b>	
LED Lumen	232.2
Total Lumen	1393.3
Ta	25

### WE-EF Switzerland AG

Himmelrichstrasse 6, 6003 Luzern - Tel: +41 41 210 49 95

info.switzerland@we-ef.com - [https://we-ef.com/ch\\_de](https://we-ef.com/ch_de)

Technische Änderungen und Irrtümer vorbehalten. - Erstellt am 23.11.2024



## Spezifikationen

### Materialbeschreibung

Gehäuse	Korrosionsbeständiger Aluminiumguss
Abdeckung	Sicherheitsglasscheibe
Farben	<div style="display: flex; align-items: center;"> <div style="width: 20px; height: 10px; background-color: black; margin-right: 5px;"></div> <span>RAL9004 Signalschwarz</span> </div> <div style="display: flex; align-items: center; margin-top: 5px;"> <div style="width: 20px; height: 10px; background-color: gray; margin-right: 5px;"></div> <span>RAL9007 Graualuminium</span> </div> <div style="display: flex; align-items: center; margin-top: 5px;"> <div style="width: 20px; height: 10px; background-color: darkgray; margin-right: 5px;"></div> <span>RAL7016 Anthrazitgrau</span> </div> <div style="display: flex; align-items: center; margin-top: 5px;"> <div style="width: 20px; height: 10px; background-color: lightgray; margin-right: 5px;"></div> <span>RAL9016 Verkehrsweiß</span> </div>
Dichtung	CCG® Silikondichtung
Schrauben	PCS beschichtete Edelstahlschrauben
Schutzart	IP66
Schlagfestigkeit	IK07
Korrosionsbeständigkeit	5CE
Windangriffsfläche	0.025 m <sup>2</sup>

### Elektrische Beschreibung

Netz	220-240V / 50-60 Hz
Netzgerät / Vorschaltgerät	Eingebaute elektronische Betriebsgeräte, thermisch getrennt

#### WE-EF Switzerland AG

**145-0278**

**FLC121 LED**

**we-ef**

### **Weitere Informationen**

---

Lebensdauer Ta=25° L90B10 > 90000h

Energieeffizienzklasse C-D (Lichtquelle)

---

**WE-EF Switzerland AG**

Himmelrichstrasse 6, 6003 Luzern - Tel: +41 41 210 49 95

info.switzerland@we-ef.com - [https://we-ef.com/ch\\_de](https://we-ef.com/ch_de)

Technische Änderungen und Irrtümer vorbehalten. - Erstellt am 23.11.2024

145-0278

FLC121 LED

**we-ef**

## Optisches Zubehör

### Abblendtubus

Beschreibung	Artikelnummer	A	C1
Abblendtubus ET	145-0030	60	120



### Streulinse bandförmig

Beschreibung	Artikelnummer	C1
IO-180-FLC121-LED	145-0050	81



#### WE-EF Switzerland AG

Himmelrichstrasse 6, 6003 Luzern - Tel: +41 41 210 49 95

info.switzerland@we-ef.com - [https://we-ef.com/ch\\_de](https://we-ef.com/ch_de)

Technische Änderungen und Irrtümer vorbehalten. - Erstellt am 23.11.2024

145-0278

FLC121 LED

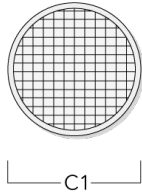
**we-ef**

### Streulinse allseitig

---

Beschreibung	Artikelnummer	C1
IO-360-FLC121-LED	145-0142	81

---



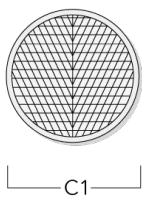
---

### Wallwash Linse

---

Beschreibung	Artikelnummer	C1
IO-20-WW-FLC121-LED	145-0145	81

---



#### WE-EF Switzerland AG

Himmelrichstrasse 6, 6003 Luzern - Tel: +41 41 210 49 95

info.switzerland@we-ef.com - [https://we-ef.com/ch\\_de](https://we-ef.com/ch_de)

Technische Änderungen und Irrtümer vorbehalten. - Erstellt am 23.11.2024

145-0278

FLC121 LED

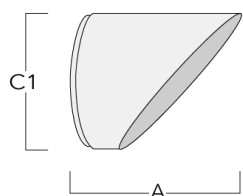
**we-ef**

### Seitenblende

---

Beschreibung	Artikelnummer	A	C1
Seitenblende ES	145-9192	102	119

---



**WE-EF Switzerland AG**

Himmelrichstrasse 6, 6003 Luzern - Tel: +41 41 210 49 95

info.switzerland@we-ef.com - [https://we-ef.com/ch\\_de](https://we-ef.com/ch_de)

Technische Änderungen und Irrtümer vorbehalten. - Erstellt am 23.11.2024

145-0278

FLC121 LED

**we-ef**

## Montagezubehör

### Rohrschelle SP

Beschreibung	Artikelnummer	D1	Gewicht (kg)	D
SP1-2/M8 Rohrschelle, einfach (Ø 76-89)	146-0246	76-89	1.20	76-89



SP2-2/M8 Rohrschelle, zweifach (Ø 38-60)	146-0247	38-60	1	38-66
--	----------	-------	---	-------



#### WE-EF Switzerland AG

Himmelrichstrasse 6, 6003 Luzern - Tel: +41 41 210 49 95

info.switzerland@we-ef.com - [https://we-ef.com/ch\\_de](https://we-ef.com/ch_de)

Technische Änderungen und Irrtümer vorbehalten. - Erstellt am 23.11.2024

145-0278

FLC121 LED

**we-ef**

---

Beschreibung	Artikelnummer	D1	Gewicht (kg)	D
SP2-2/M8 Rohrschelle, zweifach (Ø 76-89)	146-0248	76-89	1.20	76-89

---



---

SP1-2/M8 Rohrschelle, einfach (Ø 38-60)	146-0245	38-60	1	38-66
---	----------	-------	---	-------

---



**WE-EF Switzerland AG**

Himmelrichstrasse 6, 6003 Luzern - Tel: +41 41 210 49 95  
info.switzerland@we-ef.com - [https://we-ef.com/ch\\_de](https://we-ef.com/ch_de)  
Technische Änderungen und Irrtümer vorbehalten. - Erstellt am 23.11.2024



**Montagesockel EM**

Beschreibung	Artikelnummer	D1	D2	H1	M1	Gewicht (kg)
EM1-2/M8	146-0253	160	130	200	9	1.10

**Erdspieß EF**

Beschreibung	Artikelnummer	H1	Gewicht (kg)
Erdspieß EF1-2/M8	146-0251	270	0.40



145-0278

FLC121 LED

**we-ef**

### Erdstück

Beschreibung	Artikelnummer	D1	D2	D3	D4	H1	H2	M1	Gewicht (kg)
Erdstück ESV4	300-0461	145	130	102	108	400	350	8	7.85



### Wandanschlussdose

Beschreibung	Artikelnummer	D1	D2	M1	Gewicht (kg)
JB1 Anschlussdose	310-9000	135	67	9	1.6



#### WE-EF Switzerland AG

Himmelrichstrasse 6, 6003 Luzern - Tel: +41 41 210 49 95

info.switzerland@we-ef.com - [https://we-ef.com/ch\\_de](https://we-ef.com/ch_de)

Technische Änderungen und Irrtümer vorbehalten. - Erstellt am 23.11.2024