



### Description

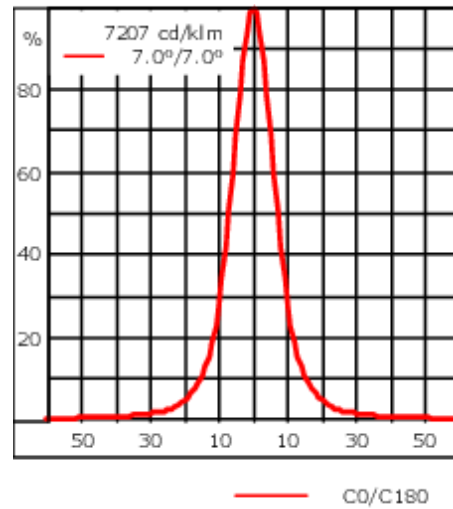
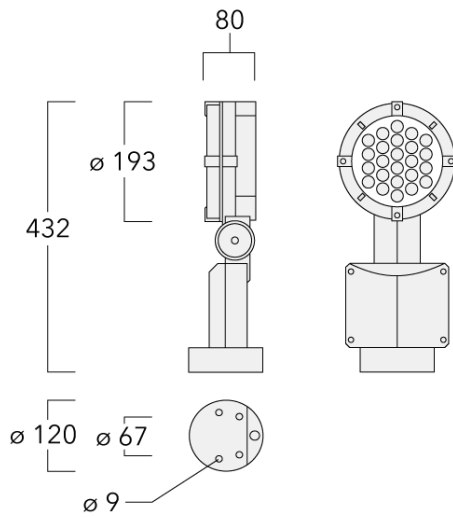
IP66. Classe I. Classe II sur demande. IK07. Corps en fonte d'aluminium. Visserie inox avec traitement PCS. Protection contre la corrosion 5CE. Joint silicone. Verre de sécurité. PMMA-LED. Version en 2200K disponible. À préciser lors de la demande de devis.

Poids	4.40 kg
Distribution de la lumière	faisceau symétrique, ultra intensif [EE]
Source lumineuse	LED-24/48W / 700 mA - 2700 K
IRC	80
Alimentation électrique	ballast électronique
LEDs	24
Rated input power	54 W
<b>Flux lumineux nominal (lm)</b>	
LED Lumen	270
Total Lumen	6480
Tj	85
<b>Rated lumens (lm)</b>	
LED Lumen	232.2
Total Lumen	5573.3
Ta	25

### WE-EF Switzerland AG

Himmelrichstrasse 6, 6003 Luzern - Téléphone: +41 22 752 49 94  
info.switzerland@we-ef.com - [https://we-ef.com/ch\\_fr](https://we-ef.com/ch_fr)

Sous réserve de modifications techniques et d'erreurs. - Généré le 23/11/2024



## Spécifications

### Description du matériel

Corps	Corps en fonte d'aluminium, visserie inox avec traitement PCS
Lentille	Verre de sécurité
Couleurs	<div style="display: flex; align-items: center;"> <div style="width: 20px; height: 15px; background-color: black; margin-right: 5px;"></div> <span>RAL9004 Noir de sécurité</span> </div> <div style="display: flex; align-items: center;"> <div style="width: 20px; height: 15px; background-color: gray; margin-right: 5px;"></div> <span>RAL9007 Aluminium gris</span> </div> <div style="display: flex; align-items: center;"> <div style="width: 20px; height: 15px; background-color: darkgray; margin-right: 5px;"></div> <span>RAL7016 Gris anthracite</span> </div> <div style="display: flex; align-items: center;"> <div style="width: 20px; height: 15px; background-color: lightgray; margin-right: 5px;"></div> <span>RAL9016 Blanc signalisation</span> </div>
Joint	Joint silicone CCG®
Visserie	PCS Inox avec recouvrement polymère
IP	IP66
IK	IK07
Protection contre la corrosion	5CE
Surface exposée au vent	0.057 m <sup>2</sup>

**146-0964**

**FLC141 LED**

**we-ef**

### **Description électrique**

---

Alimentation électrique	220-240V / 50-60 Hz
Driver	Driver électronique séparé thermiquement

---

### **Informations complémentaires**

---

Durée de vie	Ta=25° L90B10 > 90000h
Classe d'efficacité énergétique	C-D

---

**WE-EF Switzerland AG**

Himmelrichstrasse 6, 6003 Luzern - Téléphone: +41 22 752 49 94

info.switzerland@we-ef.com - [https://we-ef.com/ch\\_fr](https://we-ef.com/ch_fr)

Sous réserve de modifications techniques et d'erreurs. - Généré le 23/11/2024

## Accessoires Optiques

### Visière

Description	Référence	A	C1
Visière ES	146-0229	120	145



### Canon anti-éblouissement

Description	Référence	A	C1
Canon anti-éblouissement ET	146-0398	120	145



**146-0964**

**FLC141 LED**

**we-ef**

**Grille nid d'abeille**

Description	Référence	C1
IW-FLC141-LED - [EE][EES]	146-0626	145



C1

**WE-EF Switzerland AG**

Himmelrichstrasse 6, 6003 Luzern - Téléphone: +41 22 752 49 94

info.switzerland@we-ef.com - [https://we-ef.com/ch\\_fr](https://we-ef.com/ch_fr)

Sous réserve de modifications techniques et d'erreurs. - Généré le 23/11/2024

146-0964

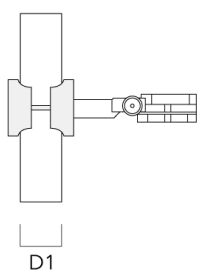
FLC141 LED

**we-ef**

## Accessoires d'installation

### Collier pour tubes SP

Description	Référence	D1	Poids (kg)	D
SP1-2/M8 collier simple (Ø 76-89)	146-0246	76-89	1.20	76-89



SP2-2/M8 collier double (Ø 38-60)	146-0247	38-60	1	38-66
-----------------------------------	----------	-------	---	-------



#### WE-EF Switzerland AG

Himmelrichstrasse 6, 6003 Luzern - Téléphone: +41 22 752 49 94

info.switzerland@we-ef.com - [https://we-ef.com/ch\\_fr](https://we-ef.com/ch_fr)

Sous réserve de modifications techniques et d'erreurs. - Généré le 23/11/2024

146-0964

FLC141 LED

**we-ef**

---

Description	Référence	D1	Poids (kg)	D
SP2-2/M8 collier double (Ø 76-89)	146-0248	76-89	1.20	76-89

---



---

SP1-2/M8 collier simple pour tube (Ø 38-60)	146-0245	38-60	1	38-60
---	----------	-------	---	-------

---



**WE-EF Switzerland AG**

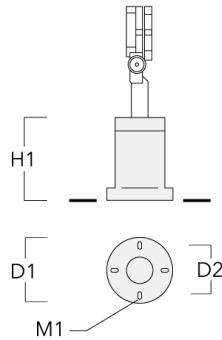
Himmelrichstrasse 6, 6003 Luzern - Téléphone: +41 22 752 49 94

info.switzerland@we-ef.com - [https://we-ef.com/ch\\_fr](https://we-ef.com/ch_fr)

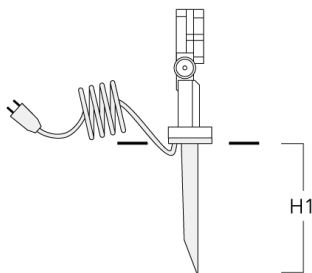
Sous réserve de modifications techniques et d'erreurs. - Généré le 23/11/2024

**Socle de montage EM**

Description	Référence	D1	D2	H1	M1	Poids (kg)
EM1-2/M5 socle de montage en fonte d'aluminium	146-0253	160	130	200	9	1.10

**Piquet à planter EF**

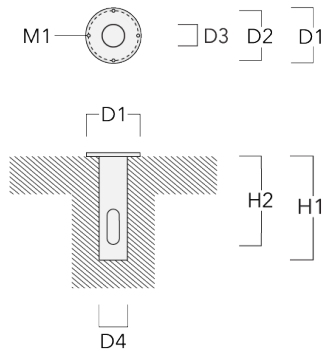
Description	Référence	H1	Poids (kg)
Piquet à planter EF1-2/M5	146-0251	270	0.40





**Base à enterrer**

Description	Référence	D1	D2	D3	D4	H1	H2	M1	Poids (kg)
Base à enterrer ESV4	300-0461	145	130	102	108	400	350	8	7.85

**JB1 Boîte de dérivation étanche**

Description	Référence	D1	D2	M1	Poids (kg)
JB1 Junction box	310-9000	135	67	9	1.6

