

FLC141 LED

**Beschreibung**

IP66, SKI. SKII auf Anfrage. IK07. Korrosionsbeständiger Aluminiumguss. PCS beschichtete Edelstahlschrauben. 5CE Korrosionsschutz. CCG® Silikondichtung. Sicherheitsglas. Eingebaute elektronische Betriebsgeräte, thermisch getrennt. CAD-optimierte OLC® One LED Concept Technik zur Lichtlenkung und Entblendung. Eingebaute LED Platine. Die Leuchte wird anschlussfertig geliefert und muss zur Installation nicht geöffnet werden.

Variante mit 2200 K erhältlich, bei Bestellung bitte angeben.

Gewicht	4.70 kg
Lichtverteilung	bandförmig extrem engstrahlend, 'sharp cut-off' [EES]
Lichtquelle	LED-24/48W / 700 mA - 2700 K
CRI	80
Netz	EVG
LEDs	24
Bemessungsleistung	54 W

Nominal Lichtstrom (lm)

LED Lumen	270
Total Lumen	6480
Tj	85

Bemessungslichtstrom (lm)

LED Lumen	236.8
Total Lumen	5683.9
Ta	25

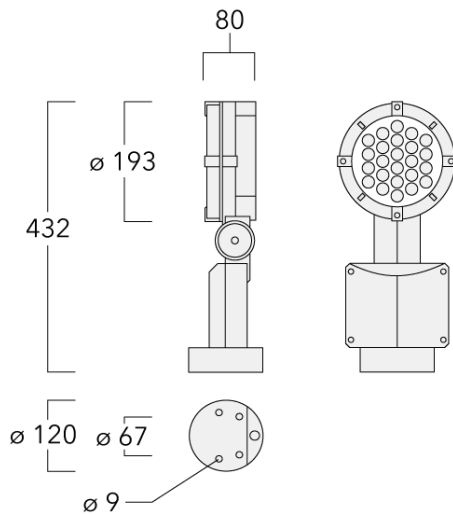
WE-EF Switzerland AG

Himmelrichstrasse 6, 6003 Luzern - Tel: +41 41 210 49 95

info.switzerland@we-ef.com - https://we-ef.com/ch_de

Technische Änderungen und Irrtümer vorbehalten. - Erstellt am 23.11.2024

FLC141 LED



Spezifikationen

Materialbeschreibung

Gehäuse	Korrosionsbeständiger Aluminiumguss
Abdeckung	Sicherheitsglasscheibe
Farben	<div style="display: flex; align-items: center;"> <div style="width: 20px; height: 15px; background-color: black; margin-right: 5px;"></div> RAL9004 Signalschwarz </div> <div style="display: flex; align-items: center; margin-top: 5px;"> <div style="width: 20px; height: 15px; background-color: gray; margin-right: 5px;"></div> RAL9007 Graualuminium </div> <div style="display: flex; align-items: center; margin-top: 5px;"> <div style="width: 20px; height: 15px; background-color: darkgray; margin-right: 5px;"></div> RAL7016 Anthrazitgrau </div> <div style="display: flex; align-items: center; margin-top: 5px;"> <div style="width: 20px; height: 15px; background-color: lightgray; margin-right: 5px;"></div> RAL9016 Verkehrsweiß </div>
Dichtung	CCG® Silikondichtung
Schrauben	PCS beschichtete Edelstahlschrauben
Schutzart	IP66
Schlagfestigkeit	IK07
Windangriffsfläche	0.057 m ²

Elektrische Beschreibung

Netz	220-240V / 50-60 Hz
Netzgerät / Vorschaltgerät	Eingebaute elektronische Betriebsgeräte, thermisch getrennt

WE-EF Switzerland AG

Himmelrichstrasse 6, 6003 Luzern - Tel: +41 41 210 49 95
 info.switzerland@we-ef.com - https://we-ef.com/ch_de
 Technische Änderungen und Irrtümer vorbehalten. - Erstellt am 23.11.2024

146-0872+146-0439

we-ef

FLC141 LED

Weitere Informationen

Lebensdauer Ta=25° L90B10 > 90000h

Energieeffizienzklasse C-D (Lichtquelle)

WE-EF Switzerland AG

Himmelrichstrasse 6, 6003 Luzern - Tel: +41 41 210 49 95

info.switzerland@we-ef.com - https://we-ef.com/ch_de

Technische Änderungen und Irrtümer vorbehalten. - Erstellt am 23.11.2024

Optisches Zubehör

Seitenblende

Beschreibung	Artikelnummer	A	C1
Seitenblende ES	146-0229	120	145



Abblendtubus

Beschreibung	Artikelnummer	A	C1
Abblendtubus ET	146-0398	120	145



146-0872+146-0439

we-ef

FLC141 LED

Wabenblende

Beschreibung	Artikelnummer	C1
IW-FLC141-LED - [EE][EES]	146-0626	145



C1

WE-EF Switzerland AG

Himmelrichstrasse 6, 6003 Luzern - Tel: +41 41 210 49 95

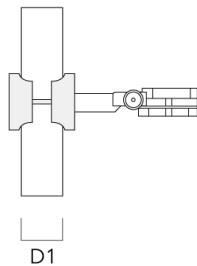
info.switzerland@we-ef.com - https://we-ef.com/ch_de

Technische Änderungen und Irrtümer vorbehalten. - Erstellt am 23.11.2024

Montagezubehör

Rohrschelle SP

Beschreibung	Artikelnummer	D1	Gewicht (kg)	D
SP1-2/M8 Rohrschelle, einfach (Ø 76-89)	146-0246	76-89	1.20	76-89



SP2-2/M8 Rohrschelle, zweifach (Ø 38-60)	146-0247	38-60	1	38-66
--	----------	-------	---	-------

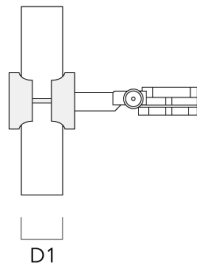


FLC141 LED

Beschreibung	Artikelnummer	D1	Gewicht (kg)	D
SP2-2/M8 Rohrschelle, zweifach (Ø 76-89)	146-0248	76-89	1.20	76-89



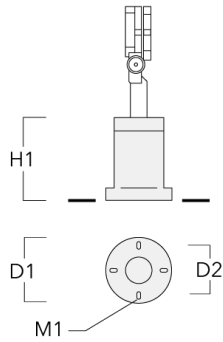
SP1-2/M8 Rohrschelle, einfach (Ø 38-60)	146-0245	38-60	1	38-66
---	----------	-------	---	-------



FLC141 LED

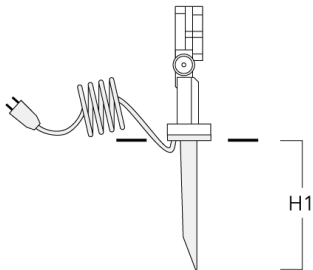
Montagesockel EM

Beschreibung	Artikelnummer	D1	D2	H1	M1	Gewicht (kg)
EM1-2/M8	146-0253	160	130	200	9	1.10



Erdspieß EF

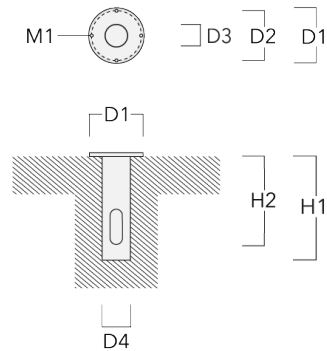
Beschreibung	Artikelnummer	H1	Gewicht (kg)
Erdspieß EF1-2/M8	146-0251	270	0.40



FLC141 LED

Erdstück

Beschreibung	Artikelnummer	D1	D2	D3	D4	H1	H2	M1	Gewicht (kg)
Erdstück ESV4	300-0461	145	130	102	108	400	350	8	7.85



Wandanschlussdose

Beschreibung	Artikelnummer	D1	D2	M1	Gewicht (kg)
JB1 Anschlussdose	310-9000	135	67	9	1.6

