

FLC141 LED RAIL66



Description

IP66. Classe I. Classe II sur demande. IK07 Corps en fonte d'aluminium. Visserie inox avec traitement PCS. Protection contre la corrosion 5CE. Joint silicone. Verre de sécurité. Lentilles LED en PMMA.

Alimentation électronique dans un boîtier thermique séparé. Livré avec 40cm de câble pour branchement direct sur notre système RAIL66.

Poids	4.70 kg
Distribution de la lumière	faisceau ovalisante, ultra intensif [EE]
Source lumineuse	LED-24/48W / 700 mA - 2700 K
IRC	80
Alimentation électrique	ballast électronique
LEDs	24
Rated input power	54 W
Flux lumineux nominal (lm)	
LED Lumen	270
Total Lumen	6480
Tj	85
Rated lumens (lm)	
LED Lumen	215.1
Total Lumen	5162.8
Ta	25

WE-EF Switzerland AG

Himmelrichstrasse 6, 6003 Luzern - Téléphone: +41 22 752 49 94

info.switzerland@we-ef.com - https://we-ef.com/ch_fr

Sous réserve de modifications techniques et d'erreurs. - Généré le 23/11/2024

FLC141 LED RAIL66



Spécifications

Description du matériel

Corps	Corps en fonte d'aluminium, visserie inox avec traitement PCS
Lentille	Verre de sécurité
Couleurs	<div style="display: flex; align-items: center;"> <div style="width: 20px; height: 15px; background-color: black; margin-right: 5px;"></div> RAL9004 Noir de sécurité </div> <div style="display: flex; align-items: center;"> <div style="width: 20px; height: 15px; background-color: gray; margin-right: 5px;"></div> RAL9007 Aluminium gris </div> <div style="display: flex; align-items: center;"> <div style="width: 20px; height: 15px; background-color: #333; margin-right: 5px;"></div> RAL7016 Gris anthracite </div> <div style="display: flex; align-items: center;"> <div style="width: 20px; height: 15px; background-color: white; margin-right: 5px;"></div> RAL9016 Blanc signalisation </div>
Joint	Joint silicone
Visserie	PCS Inox avec revêtement polymère
IP	IP66
IK	IK07
Protection contre la corrosion	5CE

Description électrique

Alimentation électrique	220-240V / 50-60 Hz
Driver	Driver électronique séparé thermiquement

WE-EF Switzerland AG

Himmelrichstrasse 6, 6003 Luzern - Téléphone: +41 22 752 49 94

info.switzerland@we-ef.com - https://we-ef.com/ch_fr

Sous réserve de modifications techniques et d'erreurs. - Généré le 23/11/2024

146-0986+146-0439

we-ef

FLC141 LED RAIL66

Informations complémentaires

Durée de vie Ta=25° L90B10 > 90000h

Classe d'efficacité
énergétique C-D

WE-EF Switzerland AG

Himmelrichstrasse 6, 6003 Luzern - Téléphone: +41 22 752 49 94

info.switzerland@we-ef.com - https://we-ef.com/ch_fr

Sous réserve de modifications techniques et d'erreurs. - Généré le 23/11/2024

Accessoires Optiques

Visière

Description	Référence	A	C1
Visière ES	146-0229	120	145



Canon anti-éblouissement

Description	Référence	A	C1
Canon anti-éblouissement ET	146-0398	120	145



FLC141 LED RAIL66

Grille nid d'abeille

Description	Référence	C1
IW-FLC141-LED - [EE][EES]	146-0626	145

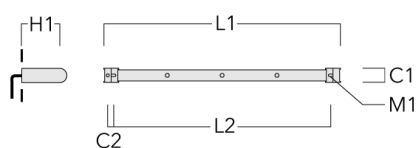


C1

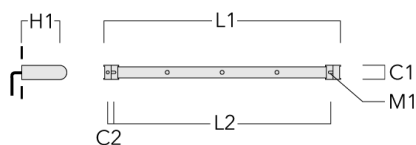
Accessoires d'installation

Universal

Description	Référence	C1	C2	H1	M1	Poids (kg)	L1	L2
Rail 66 système universel pour 2 projecteurs maxi (L=1150)	310-9200	75	30	200	12	5.90	1150	1045

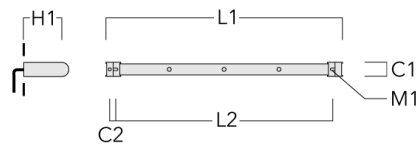


Rail 66 système universel pour 3 projecteurs maxi (L=1150)	310-9202	75	30	200	12	5.90	1150	1045
--	----------	----	----	-----	----	------	------	------

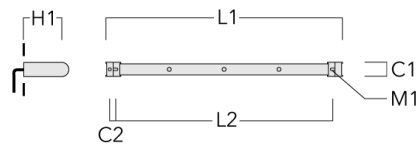


FLC141 LED RAIL66

Description	Référence	C1	C2	H1	M1	Poids (kg)	L1	L2
Rail 66 système universel pour 3 projecteurs maxi (L=1650)	310-9210	75	30	200	12	7.20	1650	1545

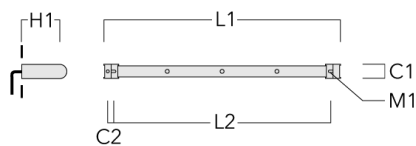


Rail 66 système universel pour 4 projecteurs maxi (L=1650)	310-9212	75	30	200	12	7.20	1650	1545
--	----------	----	----	-----	----	------	------	------

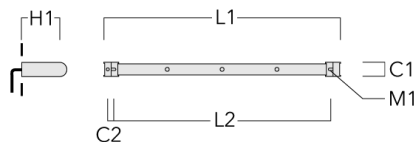


FLC141 LED RAIL66

Description	Référence	C1	C2	H1	M1	Poids (kg)	L1	L2
Rail 66 système universel pour 4 projecteurs maxi (L=2150)	310-9220	75	30	200	12	8.50	2150	2045



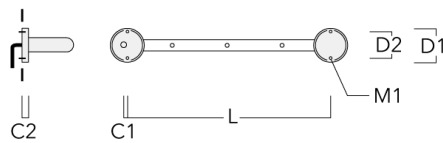
Rail 66 système universel pour 6 projecteurs maxi (L=2150)	310-9222	75	30	200	12	8.50	2150	2045
--	----------	----	----	-----	----	------	------	------



FLC141 LED RAIL66

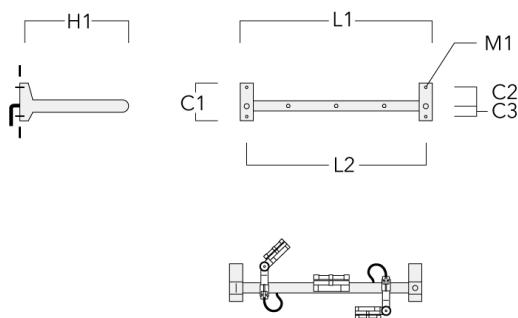
Cache (paire)

Description	Référence	C1	C2	D1	D2	L	M1	Poids (kg)
Paire de cache pour rail66	310-9290	20	30	180	140	1070	9	1.70



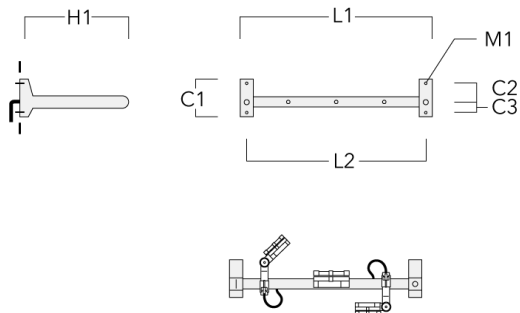
Crosse

Description	Référence	C1	C2	C3	H1	M1	Poids (kg)	L1	L2
Rail 66 crosse pour 2 projecteurs maxi (L=1150)	310-9230	220	120	60	600	13	12	1150	1070

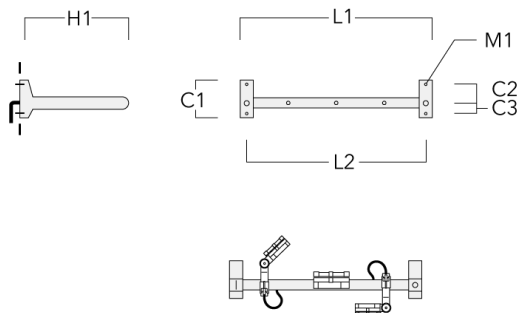


FLC141 LED RAIL66

Description	Référence	C1	C2	C3	H1	M1	Poids (kg)	L1	L2
Rail 66 crosse pour 3 projecteurs maxi (L=1150)	310-9232	220	120	60	600	13	12	1150	1070

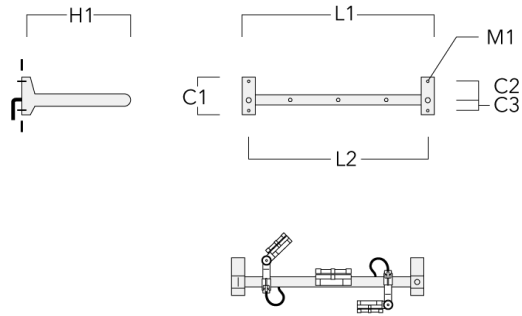


Rail 66 crosse pour 3 projecteurs maxi (L=1650)	310-9240	220	120	60	600	13	13.30	1650	1570
--	----------	-----	-----	----	-----	----	-------	------	------

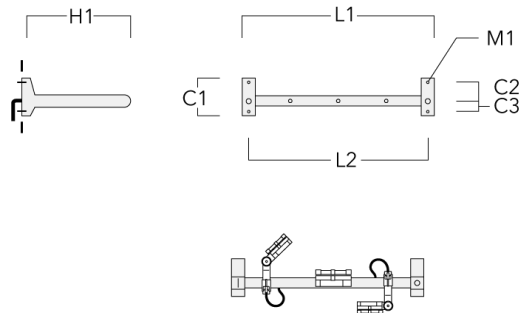


FLC141 LED RAIL66

Description	Référence	C1	C2	C3	H1	M1	Poids (kg)	L1	L2
Rail 66 crosse pour 4 projecteurs maxi (L=1650)	310-9242	220	120	60	600	13	13.30	1650	1570



Rail 66 crosse pour 4 projecteurs maxi (L=2150)	310-9250	220	120	60	600	13	14.60	2150	2070
--	----------	-----	-----	----	-----	----	-------	------	------



FLC141 LED RAIL66

Description	Référence	C1	C2	C3	H1	M1	Poids (kg)	L1	L2
Rail 66 crosse pour 6 projecteurs maxi (L=2150)	310-9252	220	120	60	600	13	14.60	2150	2070

