

127-1415

AL534-COB

we-ef



Description

IP55. Classe I. IK10. Corps en fonte d'aluminium. Visserie inox avec traitement PCS. Protection contre la corrosion 5CE. Joint silicone. Vasque en polycarbonate. Lentille diffusante FT 360° LED en PMMA. Le parasurtenseur et livré avec un boîtier contre les surtensions.

Luminaire livré en standard avec alimentation DALI.

Hauteur de mât recommandée selon la puissance: 3 à 4.5m.

Poids	6.10 kg
Types photométries	symétrique, lentille diffusante circulaire 360° [C60]
Type de Lampes	LED-FT-17W / 500 mA - 2700 K
IRC	80
Alimentation électrique	ballast électronique
LEDs	1
Rated input power	20 W

Rated lumens (lm)

LED Lumen	2006.8
Total Lumen	2006.8
Ta	25

Flux lumineux nominal (lm)

LED Lumen	2935
Total Lumen	2935
Tc	25

WE-EF LUMIERE

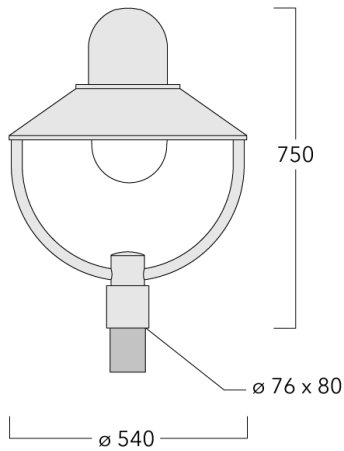
ZAC de Chesnes Nord, 6 Rue de Brisson, CS80330, 38290 Satolas et Bonce - Téléphone: +33 4 74 99 14 44
info.france@we-ef.com - <https://we-ef.com/fr>

Sous réserve de modifications techniques et d'erreurs. - Généré le 23/11/2024

127-1415

AL534-COB

we-ef



Spécifications

Description du matériel

Corps	Corps en fonte d'aluminium, visserie inox avec traitement PCS
Lentille	Vasque en polycarbonate
Couleurs	Peinture poudre disponible avec 35 couleurs différents
Joint	Joint silicone
Visserie	PCS Inox avec revêtement polymère
IP	IP55
IK	IK10
Protection contre la corrosion	5CE
Surface exposée au vent	0.12 m ²

Description électrique

Alimentation électrique	220-240V / 50-60 Hz
Driver	Ballast électronique
Power factor	> 0.9

Informations complémentaires

Durée de vie	Ta=25° L70B50 > 50000h
Classe d'efficacité énergétique	

WE-EF LUMIERE

ZAC de Chesnes Nord, 6 Rue de Brisson, CS80330, 38290 Satolas et Bonce - Téléphone: +33 4 74 99 14 44
info.france@we-ef.com - <https://we-ef.com/fr>

Sous réserve de modifications techniques et d'erreurs. - Généré le 23/11/2024