

### Description

IP66. Classe I. Classe II sur demande. IK08. Corps en fonte d'aluminium. Visserie inox avec traitement PCS. Protection contre la corrosion 5CE. Vasque autonettoyante en polycarbonate, RFC® (technologie Reflection Free Contour). Joint silicone CCG® (compression contrôlée). Modules LED interchangeables avec dissipateur de chaleur. Lentille LED avec technologie OLC® (mono optique multidirectionnelle) pour la maîtrise du flux et l'uniformité de l'éclairage. Luminaire livré en standard avec alimentation DALI.

Version en 2200K disponible. À préciser lors de la demande de devis.

Option R2C disponible (Connecteurs standard Zhaga Book 18 sur le dessus du luminaire avec driver compatible (D4i), à spécifier lors de la demande de devis).

Lanterne livrée pré-câblée pour un branchement facile en pied de mât.

Hauteur de mât recommandée selon la puissance: 3 à 6m.

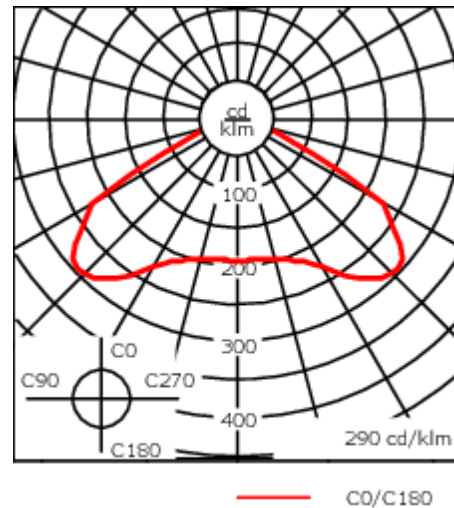
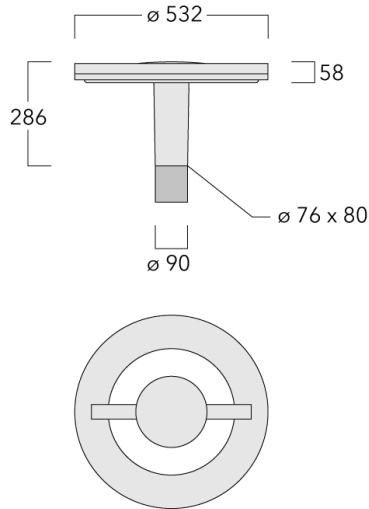
|                            |                              |
|----------------------------|------------------------------|
| Poids                      | 9.80 kg                      |
| Distribution de la lumière | [C50] Circulaire symétrique  |
| Source lumineuse           | LED-24/24W / 350 mA - 2700 K |
| IRC                        | 80                           |
| Alimentation électrique    | ballast électronique         |
| LEDs                       | 24                           |
| Rated input power          | 26.5 W                       |

### Flux lumineux nominal (lm)

|             |      |
|-------------|------|
| LED Lumen   | 145  |
| Total Lumen | 3480 |
| Tj          | 85   |

### Rated lumens (lm)

|             |        |
|-------------|--------|
| LED Lumen   | 136.8  |
| Total Lumen | 3284.3 |
| Ta          | 25     |



## Spécifications

### Description du matériel

|                                |   |
|--------------------------------|---|
| Corps                          | Corps en fonte d'aluminium, visserie inox avec traitement PCS   |
| Lentille                       | PMMA, technologie OLC®  |
| Couleurs                       | <div style="display: flex; align-items: center; gap: 10px;"> <div style="width: 20px; height: 15px; background-color: black; margin-right: 5px;"></div> RAL9004 Noir de sécurité         </div> <div style="display: flex; align-items: center; gap: 10px;"> <div style="width: 20px; height: 15px; background-color: gray; margin-right: 5px;"></div> RAL9007 Aluminium gris         </div> <div style="display: flex; align-items: center; gap: 10px;"> <div style="width: 20px; height: 15px; background-color: darkgray; margin-right: 5px;"></div> RAL7016 Gris anthracite         </div> <div style="display: flex; align-items: center; gap: 10px;"> <div style="width: 20px; height: 15px; background-color: lightgray; margin-right: 5px;"></div> RAL9016 Blanc signalisation         </div> |
| Joint                          | Joint silicone CCG®   |
| Visserie                       | PCS Inox avec recouvrement polymère   |
| IP                             | IP66  |
| IK                             | IK08  |
| Protection contre la corrosion | 5CE   |
| Surface exposée au vent        | 0.16 m <sup>2</sup>   |

### Description électrique

|                         |                           |
|-------------------------|---------------------------|
| Alimentation électrique | 220-240V / 50-60 Hz       |
| Driver                  | Driver électronique. DALI |
| Power factor            | > 0.9                     |

#### WE-EF Switzerland AG

Himmelrichstrasse 6, 6003 Luzern - Téléphone: +41 22 752 49 94

info.switzerland@we-ef.com - [https://we-ef.com/ch\\_fr](https://we-ef.com/ch_fr)

Sous réserve de modifications techniques et d'erreurs. - Généré le 23/10/2024

**105-0237**

**CFT530 LED**

**we-ef**

### **Informations complémentaires**

---

Durée de vie Ta=25° L90B10 > 90000h

Classe d'efficacité  
énergétique C-D

---

**WE-EF Switzerland AG**

Himmelrichstrasse 6, 6003 Luzern - Téléphone: +41 22 752 49 94

info.switzerland@we-ef.com - [https://we-ef.com/ch\\_fr](https://we-ef.com/ch_fr)

Sous réserve de modifications techniques et d'erreurs. - Généré le 23/10/2024

**105-0237**

**CFT530 LED**

**we-ef**

## **Control**

### **Eco Step Dim® Basic**

| Description             | Référence |
|-------------------------|-----------|
| Eco Step Dim® Basic LED | 430-0001  |

### **Eco Step Dim® Advanced**

| Description                | Référence |
|----------------------------|-----------|
| Eco Step Dim® Advanced LED | 430-0002  |

#### **WE-EF Switzerland AG**

Himmelrichstrasse 6, 6003 Luzern - Téléphone: +41 22 752 49 94

info.switzerland@we-ef.com - [https://we-ef.com/ch\\_fr](https://we-ef.com/ch_fr)

Sous réserve de modifications techniques et d'erreurs. - Généré le 23/10/2024

**105-0237**

**CFT530 LED**

**WE-EF Switzerland AG**

Himmelrichstrasse 6, 6003 Luzern

Téléphone: +41 22 752 49 94

[info.switzerland@we-ef.com](mailto:info.switzerland@we-ef.com)

[https://we-ef.com/ch\\_fr](https://we-ef.com/ch_fr)

Sous réserve de modifications techniques et d'erreurs.

Généré le 23/10/2024