

Beschreibung

IP66, SKI. SKII auf Anfrage. IK08. Korrosionsbeständiger Aluminiumguss. PCS beschichtete Edelstahlschrauben. 5CE Korrosionsschutz. CCG® Controlled Compression Gasket Silikondichtung. RFC® Reflection Free Contour Abdeckung. Eingebaute elektronische Betriebsgeräte, thermisch getrennt. DALI. CAD-optimierte OLC® One LED Concept Technik zur Lichtlenkung und Entblendung. Eingebaute LED Platine. Die Leuchte wird anschlussfertig geliefert und muss zur Installation nicht geöffnet werden.

Variante mit 2200 K oder für [C50] Lichtverteilung auch als 'Wild-Light', 2200 K kombiniert mit 3000 K in Verbindung mit Eco Step Dim® Advanced oder Motion, erhältlich. Bei Bestellung bitte angeben. Weitere Details und verfügbare Varianten siehe unten, unter zusätzliche Informationen - Wild-Light Präsentation.

Für eine individuelle Lösung, die genau auf Ihre Bedürfnisse abgestimmt ist, wenden Sie sich bitte direkt an WE-EF oder Ihrem lokalen WE-EF-Vertriebsmitarbeiter.

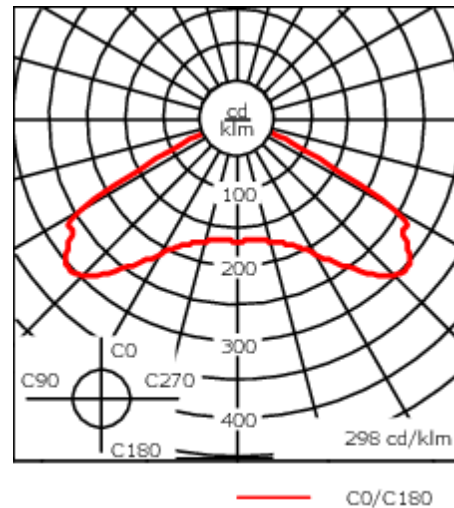
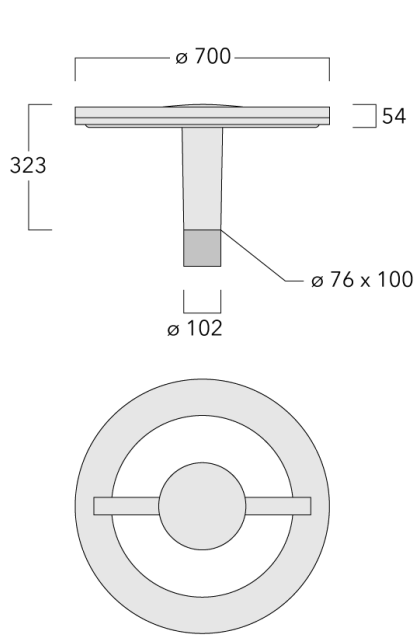
Gewicht	13.30 kg
Lichtverteilung	symmetrisch, entblendet [C50]
Lichtquelle	LED-36/108W / 1050 mA - 2700 K
CRI	80
Netz	EVG
LEDs	36
Bemessungsleistung	119 W

Nominal Lichtstrom (lm)

LED Lumen	410
Total Lumen	14760
Tj	85

Bemessungslichtstrom (lm)

LED Lumen	371.7
Total Lumen	13379.7
Ta	25



Spezifikationen

Materialbeschreibung

Gehäuse	Korrosionsbeständiger Aluminiumguss
Abdeckung	PMMA RFC® Reflection Free Contour technology
Farben	<div style="display: flex; align-items: center;"> <div style="width: 20px; height: 10px; background-color: black; margin-right: 5px;"></div> <div style="margin-right: 10px;">RAL9004 Signalschwarz</div> </div> <div style="display: flex; align-items: center;"> <div style="width: 20px; height: 10px; background-color: #cccccc; margin-right: 5px;"></div> <div style="margin-right: 10px;">RAL9006 Weißaluminium</div> </div> <div style="display: flex; align-items: center;"> <div style="width: 20px; height: 10px; background-color: #808080; margin-right: 5px;"></div> <div style="margin-right: 10px;">RAL9007 Graualuminium</div> </div> <div style="display: flex; align-items: center;"> <div style="width: 20px; height: 10px; background-color: #333333; margin-right: 5px;"></div> <div style="margin-right: 10px;">RAL7016 Anthrazitgrau</div> </div> <div style="display: flex; align-items: center;"> <div style="width: 20px; height: 10px; background-color: #e0e0e0; margin-right: 5px;"></div> <div>RAL9016 Verkehrsweiß</div> </div>
Dichtung	CCG® Silikondichtung
Schrauben	PCS beschichtete Edelstahlschrauben
Schutzart	IP66
Schlagfestigkeit	IK08
Korrosionsbeständigkeit	5CE
Windangriffsfläche	0.24 m ²

Elektrische Beschreibung

Netz	220-240V / 50-60 Hz
Netzgerät / Vorschaltgerät	Eingebaute elektronische Betriebsgeräte. DALI
Leistungsfaktor	> 0,9
Überspannungsschutz	6/6 kV (optional SP10)

WE-EF LEUCHTEN GmbH

Töpinger Straße 16, 29646 Bispingen, Germany - Tel: +49 5194 909-0

info.germany@we-ef.com - <https://we-ef.com/de>

Technische Änderungen und Irrtümer vorbehalten. - Erstellt am 23.11.2024

105-0243

CFT540 LED

we-ef

Weitere Informationen

Lebensdauer Ta=25° L90B10 > 90000h

Energieeffizienzklasse C-D (Lichtquelle)

WE-EF LEUCHTEN GmbH

Töpinger Straße 16, 29646 Bispingen, Germany - Tel: +49 5194 909-0

info.germany@we-ef.com - <https://we-ef.com/de>

Technische Änderungen und Irrtümer vorbehalten. - Erstellt am 23.11.2024

Steuerung**Eco Step Dim® Basic**

Beschreibung	Artikelnummer
Eco Step Dim® Basic LED	430-0001

Eco Step Dim® Advanced

Beschreibung	Artikelnummer
Eco Step Dim® Advanced LED	430-0002

Wild-Light Eco Step Dim® Advanced

Beschreibung	Artikelnummer	Weitere Informationen
Wild-Light Eco Step Dim® Advanced	430-0034	<p>Vollautomatische autonome Dimmvoreinstellung, ohne zusätzlichen Installationsaufwand. Beispiel: Nach Sonnenuntergang starten die Leuchten mit warmem Weiß (3000 K von z.B. 20:00 bis 22:00 Uhr). In der Mitte der Nacht wird auf biodiversitätsfreundliches Licht, reduziert (2200 K von z.B. 22:00 bis 06:00 Uhr). Am frühen Morgen wird wieder auf warmes Weiß zurückgekehrt (3000 K von z.B. 06:00 bis 07:00 Uhr).</p> <p>Dies ist die am einfachsten zu realisierende Lösung, ein tierfreundliches Beleuchtungs-Szenario zu schaffen, da keine zusätzlichen Installationen oder externe Steuerungen benötigt werden. Alle Voreinstellungen werden in den zwei LED-Treibern vorgenommen. Die Dimmwerte werden, schon während der Produktion der Leuchten, im Treiber abgespeichert. Eine optionale Verknüpfung mit Sonnenaufgang- und Untergangszeiten kann eine zusätzliche Optimierung bedeuten. Eine kundenspezifische Konfiguration ist möglich.</p> <p>Die Einstellungen können, jederzeit, direkt am LED-Treiber verändert werden (NFC). Das notwendige Werkzeug ist standardisiert und kann optional über WE-EF bezogen werden.</p>
Wild-Light Motion	430-0035	

Citygrid Motion On Pole

Beschreibung	Artikelnummer	Weitere Informationen
Citygrid Motion - Einstiegs-Paket	420-0011	<p>Citygrid Motion. Das All-in-One Gerät, das vorhandene Leuchten in ein intelligentes Lichtsystem verwandeln kann.</p> <p>Einstiegs-Paket WE-EF liefert und konfiguriert Leuchten und Citygrid System einmalig ab Werk bzw. am Einsatzort. Neukonfiguration als Service abrufbar (kostenpflichtig). Gateway/App nicht inbegriffen.</p> <p>Anwendungen: Kommunale Einzelprojekte, Insellösungen und Feldversuche für Smart Lighting, z.B. einzelne Straßen, Wege oder Plätze. Halböffentliche oder private Projekte, z.B. Firmengelände, Parkplatz.</p>



Beschreibung	Artikelnummer	Weitere Informationen
Citygrid Motion - Standalone-Paket	420-0012	<p>Citygrid Motion On Pole Controller. Das All-in-One Gerät, das vorhandene Leuchten in ein intelligentes Lichtsystem verwandeln kann.</p> <p>Standalone-Paket Dongle & Apps inbegriffen, der Betreiber kann das Citygrid System über die Apps am Mobilgerät selbst konfigurieren, ändern, warten (am Einsatzort).</p> <p>Anwendungen: Abgegrenzte kommunale Projekte (Straßenzug, Platz, Quartier) oder private Projekte (größere Firmengelände, Gewerbeparks), wenn qualifiziertes Personal für den Betrieb des Systems zur Verfügung steht.</p>



Beschreibung	Artikelnummer	Weitere Informationen
Citygrid Motion - Smart-City-Paket	420-0013	<p>Citygrid Motion On Pole Controller. Das All-in-One Gerät, das vorhandene Leuchten in ein intelligentes Lichtsystem verwandeln kann.</p> <p>Smart-City-Paket Internet-Gateway (via Mobilfunk) und Dashboard inbegriffen, Betreiber kann selbst konfigurieren, ändern, warten (per Fernzugriff). Vernetzte Smart-City-Funktionen (Daten sammeln, Fernwartung etc.).</p> <p>Anwendungen: Größere kommunale Projekte oder Feldversuche im Kontext Smart City, Betreiber verfügt über qualifiziertes Personal z.B. Stadtwerke.</p>



Wild-Light Citygrid Motion On Pole

Beschreibung	Artikelnummer	Weitere Informationen
Wild-Light Citygrid Motion - Einstiegs-Paket	420-1111	Citygrid Motion On Pole Controller. The Citygrid Motion On Pole Controller is the all-in-one device that can convert existing luminaires into an intelligent lighting system.

The entry-level package:

WE-EF supplies and configures luminaires and the Citygrid system once ex works or on site.
Reconfiguration is available as a service (chargeable). Gateway/app not included.

Applications: individual communal projects, isolated solutions and field trials for smart
lighting, e.g. single streets, paths or squares. Semi-public or private projects, e.g. company
site, car park.



Beschreibung	Artikelnummer	Weitere Informationen
Wild-Light Citygrid Motion - Standalone-Paket	420-1112	<p>Citygrid Motion On Pole Controller für Wild-Light. Das All-in-One Gerät, das vorhandene Leuchten in ein intelligentes Lichtsystem verwandeln kann.</p> <p>Standalone-Paket Dongle & Apps inbegriffen, der Betreiber kann das Citygrid System vor Ort über die Apps am Mobilgerät selbst konfigurieren, ändern und warten. WE-EF Schulung für die Vor-Ort-Konfiguration und Änderungen. Inklusive laufenden Support für ein Jahr. Alle Änderungen außerhalb der Garantiezeit sind kostenpflichtig.</p> <p>Anwendungen: Abgegrenzte kommunale Projekte (Straßenzug, Platz, Quartier) oder private Projekte (größere Firmengelände, Gewerbeparks), wenn qualifiziertes Personal für den Betrieb des Systems zur Verfügung steht.</p>



Beschreibung	Artikelnummer	Weitere Informationen
Wild-Light Citygrid Motion - Smart-City-Paket	420-1113	<p>Citygrid Motion On Pole Controller für Wild-Light. Das All-in-One Gerät, das vorhandene Leuchten in ein intelligentes Lichtsystem verwandeln kann.</p> <p>Smart-City-Paket. Cloud-System. Internet-Gateway (via Mobilfunk) und Dashboard inbegriffen. Betreiber kann per Fernzugriff selbst konfigurieren, ändern und warten. Vernetzte Smart-City-Funktionen (Daten sammeln, Fernwartung etc.). WE-EF Schulung für die Vor-Ort- Konfiguration und Änderungen. Inklusive laufenden Support für ein Jahr. Zusätzliche Lizenzierung (1 oder 20 Jahre). Alle Änderungen sind kostenpflichtig.</p> <p>Anwendungen: Größere kommunale Projekte oder Feldversuche im Kontext Smart City, Betreiber verfügt über qualifiziertes Personal z.B. Stadtwerke.</p>

