



Beschreibung

IP66, SKI. SKII auf Anfrage. IK07. Korrosionsbeständiger Aluminiumguss. PCS beschichtete Edelstahlschrauben. 5CE Korrosionsschutz. CCG® Controlled Compression Gasket Silikondichtung. Entspiegeltes Sicherheitsglas, abklappbar mit Schutzschalter zur automatischen Netztrennung. Eingebaute elektronische Betriebsgeräte, thermisch getrennt. DALI. CAD-optimierte OLC® One LED Concept Technik zur Lichtlenkung und Entblendung. Eingebaute LED Platine. Die Leuchte wird anschlussfertig geliefert und muss zur Installation nicht geöffnet werden.

Variante mit 2200 K oder als 'Wild-Light' 2200 K kombiniert mit 3000 K in Verbindung mit Eco Step Dim® Advanced oder Motion erhältlich, bei Bestellung bitte angeben. Weitere Details und verfügbare Varianten siehe unten, unter zusätzliche Informationen - Wild-Light Präsentation.

Für eine individuelle Lösung, die genau auf Ihre Bedürfnisse abgestimmt ist, wenden Sie sich bitte direkt an WE-EF oder Ihrem lokalen WE-EF-Vertriebsmitarbeiter.

Ausleger sind separat zu bestellen.

| | |
|--------------------|------------------------------|
| Gewicht | 15.00 kg |
| Lichtverteilung | asymmetrisch seitlich [S60] |
| Lichtquelle | LED-48/96W / 700 mA - 4000 K |
| CRI | 80 |
| Netz | EVG |
| LEDs | 48 |
| Bemessungsleistung | 105.5 W |

Nominal Lichtstrom (lm)

| | |
|-------------|-------|
| LED Lumen | 310 |
| Total Lumen | 14880 |
| Tj | 85 |

Bemessungslichtstrom (lm)

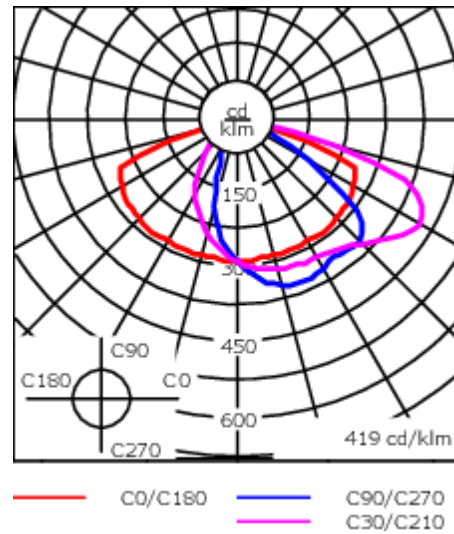
| | |
|-------------|---------|
| LED Lumen | 278.5 |
| Total Lumen | 13370.3 |
| Ta | 25 |

WE-EF LEUCHTEN GmbH

Töpinger Straße 16, 29646 Bispingen, Germany - Tel: +49 5194 909-0

info.germany@we-ef.com - <https://we-ef.com/de>

Technische Änderungen und Irrtümer vorbehalten. - Erstellt am 23.10.2024



Spezifikationen

Materialbeschreibung

| | |
|-------------------------|---|
| Gehäuse | Korrosionsbeständiger Aluminiumguss |
| Abdeckung | Entspiegeltes Sicherheitsglas, abklappbar |
| Farben | <div style="display: flex; align-items: center;"> <div style="width: 20px; height: 20px; background-color: black; margin-right: 5px;"></div> RAL9004 Signalschwarz </div> <div style="display: flex; align-items: center; margin-top: 5px;"> <div style="width: 20px; height: 20px; background-color: #cccccc; margin-right: 5px;"></div> RAL9006 Weißaluminium </div> <div style="display: flex; align-items: center; margin-top: 5px;"> <div style="width: 20px; height: 20px; background-color: #808080; margin-right: 5px;"></div> RAL9007 Graualuminium </div> <div style="display: flex; align-items: center; margin-top: 5px;"> <div style="width: 20px; height: 20px; background-color: #333333; margin-right: 5px;"></div> RAL7016 Anthrazitgrau </div> <div style="display: flex; align-items: center; margin-top: 5px;"> <div style="width: 20px; height: 20px; background-color: #e0e0e0; margin-right: 5px;"></div> RAL9016 Verkehrsweiß </div> |
| Dichtung | CCG® Silikondichtung |
| Schrauben | PCS beschichtete Edelstahlschrauben |
| Schutzart | IP66 |
| Schlagfestigkeit | IK07 |
| Korrosionsbeständigkeit | 5CE |
| Windangriffsfläche | 0.255 m ² |

Elektrische Beschreibung

| | |
|-------------------------------|---|
| Netz | 220-240V / 50-60 Hz |
| Netzgerät / Vorschaltgerät | Eingebaute elektronische Betriebsgeräte. DALI |
| Leistungsfaktor | > 0,9 |
| Überspannungsschutz | 6/6 kV (optional SP10) |

111-0343

RFL540-SE LED

we-ef

Weitere Informationen

Lebensdauer Ta=25° L90B10 > 90000h

Energieeffizienzklasse C-D (Lichtquelle)

WE-EF LEUCHTEN GmbH

Töpinger Straße 16, 29646 Bispingen, Germany - Tel: +49 5194 909-0

info.germany@we-ef.com - <https://we-ef.com/de>

Technische Änderungen und Irrtümer vorbehalten. - Erstellt am 23.10.2024

Steuerung

Eco Step Dim® Basic

| Beschreibung | Artikelnummer |
|-------------------------|---------------|
| Eco Step Dim® Basic LED | 430-0001 |

Eco Step Dim® Advanced

| Beschreibung | Artikelnummer |
|----------------------------|---------------|
| Eco Step Dim® Advanced LED | 430-0002 |

R2C Ready to Connect

| Beschreibung | Artikelnummer |
|-----------------------------|---------------|
| R2C Ready to Connect (oben) | 430-0019 |

Wild-Light Eco Step Dim® Advanced

| Beschreibung | Artikelnummer | Weitere Informationen |
|-----------------------------------|---------------|--|
| Wild-Light Eco Step Dim® Advanced | 430-0034 | <p>Vollautomatische autonome Dimmvoreinstellung, ohne zusätzlichen Installationsaufwand. Beispiel: Nach Sonnenuntergang starten die Leuchten mit warmem Weiß (3000 K von z.B. 20:00 bis 22:00 Uhr). In der Mitte der Nacht wird auf biodiversitätsfreundliches Licht, reduziert (2200 K von z.B. 22:00 bis 06:00 Uhr). Am frühen Morgen wird wieder auf warmes Weiß zurückgekehrt (3000 K von z.B. 06:00 bis 07:00 Uhr).</p> <p>Dies ist die am einfachsten zu realisierende Lösung, ein tierfreundliches Beleuchtungs-Szenario zu schaffen, da keine zusätzlichen Installationen oder externe Steuerungen benötigt werden. Alle Voreinstellungen werden in den zwei LED-Treibern vorgenommen. Die Dimmwerte werden, schon während der Produktion der Leuchten, im Treiber abgespeichert. Eine optionale Verknüpfung mit Sonnenaufgang- und Untergangszeiten kann eine zusätzliche Optimierung bedeuten. Eine kundenspezifische Konfiguration ist möglich.</p> <p>Die Einstellungen können, jederzeit, direkt am LED-Treiber verändert werden (NFC). Das notwendige Werkzeug ist standardisiert und kann optional über WE-EF bezogen werden.</p> |
| Wild-Light Motion | 430-0035 | |

Citygrid Motion On Pole

| Beschreibung | Artikelnummer | Weitere Informationen |
|-----------------------------------|---------------|---|
| Citygrid Motion - Einstiegs-Paket | 420-0011 | <p>Citygrid Motion. Das All-in-One Gerät, das vorhandene Leuchten in ein intelligentes Lichtsystem verwandeln kann.</p> <p>Einstiegs-Paket WE-EF liefert und konfiguriert Leuchten und Citygrid System einmalig ab Werk bzw. am Einsatzort. Neukonfiguration als Service abrufbar (kostenpflichtig). Gateway/App nicht inbegriffen.</p> <p>Anwendungen: Kommunale Einzelprojekte, Insellösungen und Feldversuche für Smart Lighting, z.B. einzelne Straßen, Wege oder Plätze. Halböffentliche oder private Projekte, z.B. Firmengelände, Parkplatz.</p> |



| Beschreibung | Artikelnummer | Weitere Informationen |
|------------------------------------|---------------|--|
| Citygrid Motion - Standalone-Paket | 420-0012 | <p>Citygrid Motion On Pole Controller. Das All-in-One Gerät, das vorhandene Leuchten in ein intelligentes Lichtsystem verwandeln kann.</p> <p>Standalone-Paket Dongle & Apps inbegriffen, der Betreiber kann das Citygrid System über die Apps am Mobilgerät selbst konfigurieren, ändern, warten (am Einsatzort).</p> <p>Anwendungen: Abgegrenzte kommunale Projekte (Straßenzug, Platz, Quartier) oder private Projekte (größere Firmengelände, Gewerbeparks), wenn qualifiziertes Personal für den Betrieb des Systems zur Verfügung steht.</p> |

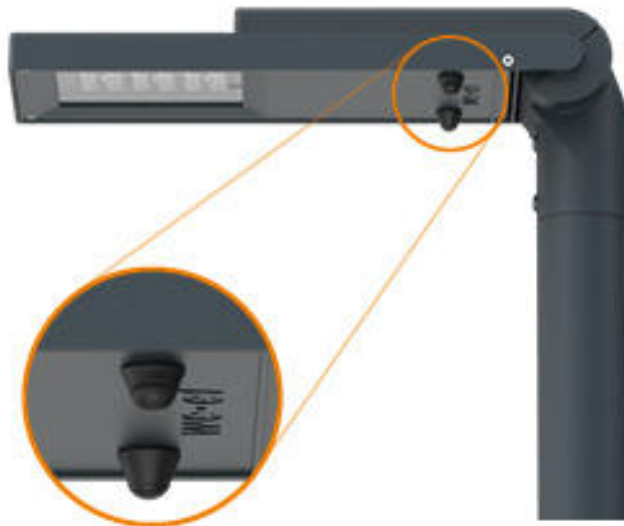


| Beschreibung | Artikelnummer | Weitere Informationen |
|------------------------------------|---------------|--|
| Citygrid Motion - Smart-City-Paket | 420-0013 | <p>Citygrid Motion On Pole Controller. Das All-in-One Gerät, das vorhandene Leuchten in ein intelligentes Lichtsystem verwandeln kann.</p> <p>Smart-City-Paket Internet-Gateway (via Mobilfunk) und Dashboard inbegriffen, Betreiber kann selbst konfigurieren, ändern, warten (per Fernzugriff). Vernetzte Smart-City-Funktionen (Daten sammeln, Fernwartung etc.).</p> <p>Anwendungen: Größere kommunale Projekte oder Feldversuche im Kontext Smart City, Betreiber verfügt über qualifiziertes Personal z.B. Stadtwerke.</p> |



Citygrid Motion On Luminaire

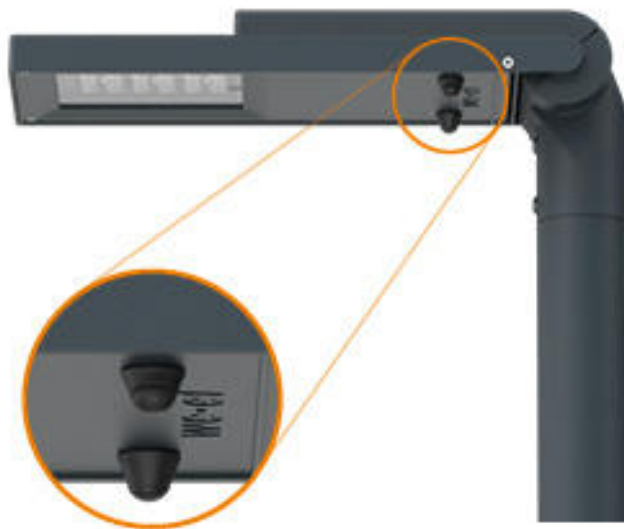
| Beschreibung | Artikelnummer | Weitere Informationen |
|-----------------------------------|---------------|--|
| Citygrid Motion - Einstiegs-Paket | 420-0021 | <p>Citygrid On Luminaire. Die Sensoren erkennen Bewegung und Verkehr beim Betreten des Sensor und Leuchtenfelds.</p> <p>Einstiegs-Paket WE-EF liefert und konfiguriert Leuchten und Citygrid System einmalig ab Werk bzw. am Einsatzort. Neukonfiguration als Service abrufbar (kostenpflichtig). Gateway/App nicht inbegriffen.</p> <p>Anwendungen: Kommunale Einzelprojekte, Insellösungen und Feldversuche für Smart Lighting, z.B. einzelne Straßen, Wege oder Plätze. Halböffentliche oder private Projekte, z.B. Firmengelände, Parkplatz.</p> |



| Beschreibung | Artikelnummer | Weitere Informationen |
|------------------------------------|---------------|---|
| Citygrid Motion - Standalone-Paket | 420-0022 | <p>Citygrid Motion On Luminaire. Die Sensoren erkennen Bewegung und Verkehr beim Betreten des Sensor und Leuchtenfelds.</p> <p>Standalone-Paket Dongle & Apps inbegriffen, der Betreiber kann das Citygrid System über die Apps am Mobilgerät selbst konfigurieren, ändern, warten (am Einsatzort).</p> <p>Anwendungen: Abgegrenzte kommunale Projekte (Straßenzug, Platz, Quartier) oder private Projekte (größere Firmengelände, Gewerbeparks), wenn qualifiziertes Personal für den Betrieb des Systems zur Verfügung steht.</p> |



| Beschreibung | Artikelnummer | Weitere Informationen |
|------------------------------------|---------------|--|
| Citygrid Motion - Smart-City-Paket | 420-0023 | <p>Citygrid Motion On Luminaire. Die Sensoren erkennen Bewegung und Verkehr beim Betreten des Sensor und Leuchtenfelds.</p> <p>Smart-City-Paket Internet-Gateway (via Mobilfunk) und Dashboard inbegriffen, Betreiber kann selbst konfigurieren, ändern, warten (per Fernzugriff). Vernetzte Smart-City-Funktionen (Daten sammeln, Fernwartung etc.).</p> <p>Anwendungen: Größere kommunale Projekte oder Feldversuche im Kontext Smart City, Betreiber verfügt über qualifiziertes Personal z.B Stadtwerke.</p> |



Wild-Light Citygrid Motion On Pole

WE-EF LEUCHTEN GmbH

Töpinger Straße 16, 29646 Bispingen, Germany - Tel: +49 5194 909-0

info.germany@we-ef.com - <https://we-ef.com/de>

Technische Änderungen und Irrtümer vorbehalten. - Erstellt am 23.10.2024

| Beschreibung | Artikelnummer | Weitere Informationen |
|---|---------------|---|
| Wild-Light Citygrid Motion - Einstiegs-Paket | 420-1111 | <p>Citygrid Motion On Pole Controller. The Citygrid Motion On Pole Controller is the all-in-one device that can convert existing luminaires into an intelligent lighting system.</p> <p>The entry-level package: WE-EF supplies and configures luminaires and the Citygrid system once ex works or on site. Reconfiguration is available as a service (chargeable). Gateway/app not included.</p> <p>Applications: individual communal projects, isolated solutions and field trials for smart lighting, e.g. single streets, paths or squares. Semi-public or private projects, e.g. company site, car park.</p> |



| Beschreibung | Artikelnummer | Weitere Informationen |
|--|---------------|--|
| Wild-Light Citygrid Motion - Standalone-Paket | 420-1112 | <p>Citygrid Motion On Pole Controller für Wild-Light. Das All-in-One Gerät, das vorhandene Leuchten in ein intelligentes Lichtsystem verwandeln kann.</p> <p>Standalone-Paket Dongle & Apps inbegriffen, der Betreiber kann das Citygrid System vor Ort über die Apps am Mobilgerät selbst konfigurieren, ändern und warten. WE-EF Schulung für die Vor-Ort-Konfiguration und Änderungen. Inklusive laufenden Support für ein Jahr. Alle Änderungen außerhalb der Garantiezeit sind kostenpflichtig.</p> <p>Anwendungen: Abgegrenzte kommunale Projekte (Straßenzug, Platz, Quartier) oder private Projekte (größere Firmengelände, Gewerbeparks), wenn qualifiziertes Personal für den Betrieb des Systems zur Verfügung steht.</p> |



| Beschreibung | Artikelnummer | Weitere Informationen |
|---|---------------|---|
| Wild-Light Citygrid Motion - Smart-City-Paket | 420-1113 | <p>Citygrid Motion On Pole Controller für Wild-Light. Das All-in-One Gerät, das vorhandene Leuchten in ein intelligentes Lichtsystem verwandeln kann.</p> <p>Smart-City-Paket. Cloud-System. Internet-Gateway (via Mobilfunk) und Dashboard inbegriffen. Betreiber kann per Fernzugriff selbst konfigurieren, ändern und warten. Vernetzte Smart-City-Funktionen (Daten sammeln, Fernwartung etc.). WE-EF Schulung für die Vor-Ort- Konfiguration und Änderungen. Inklusive laufenden Support für ein Jahr. Zusätzliche Lizenzierung (1 oder 20 Jahre). Alle Änderungen sind kostenpflichtig.</p> <p>Anwendungen: Größere kommunale Projekte oder Feldversuche im Kontext Smart City, Betreiber verfügt über qualifiziertes Personal z.B. Stadtwerke.</p> |



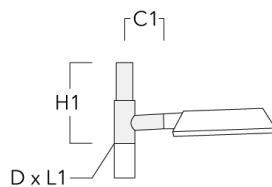
Montagezubehör

Wand- und Mastausleger RE

| Beschreibung | Artikelnummer | C1 | D1 | D2 | D × L1 | H1 | M1 | Gewicht (kg) | C | H |
|----------------------|---------------|-----|-----|-----|--------|----|----|--------------|-----|---|
| RE0-540 Wandausleger | 111-0084 | 180 | 230 | 195 | | | 12 | 3.20 | 140 | |



| | | | | | | | | | | |
|-------------------------------|----------|-----|--|--|----------|-----|--|------|-----|-----|
| RE1-540 Mastausleger, einfach | 111-0042 | 200 | | | 76 x 130 | 550 | | 4.60 | 200 | 550 |
|-------------------------------|----------|-----|--|--|----------|-----|--|------|-----|-----|

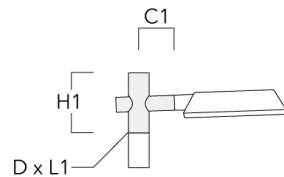


| Beschreibung | Artikelnummer | C1 | D1 | D2 | D × L1 | H1 | M1 | Gewicht (kg) | C | H |
|------------------------------|---------------|-----|----|----|----------|-----|----|--------------|-----|-----|
| RE2-540 Mastausleger, doppel | 111-0043 | 200 | | | 76 x 130 | 550 | | 5.30 | 200 | 550 |



Mastausleger RF

| Beschreibung | Artikelnummer | C1 | D × L1 | H1 | Gewicht (kg) | C | H |
|-------------------------------|---------------|-----|---------|-----|--------------|-----|-----|
| RF1-540 Mastausleger, einfach | 111-0046 | 200 | 76 x 80 | 200 | 2.60 | 200 | 300 |

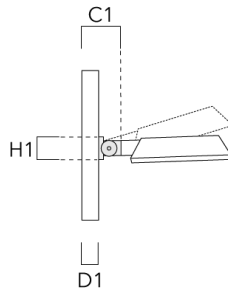


| Beschreibung | Artikelnummer | C1 | D × L1 | H1 | Gewicht (kg) | C | H |
|------------------------------|---------------|-----|--------|-----|--------------|-----|-----|
| RF2-540 Mastausleger, doppel | 111-0047 | 200 | 3 x 3 | 200 | 3.30 | 200 | 300 |



Wand- und Mastausleger RI

| Beschreibung | Artikelnummer | C1 | D1 | H1 | Gewicht (kg) | D | H |
|---------------------------|---------------|---------|---------|-----|--------------|---------|-----|
| RI-540 Wand-/Mastausleger | 111-0179 | 212-255 | 102-133 | 127 | 1.85 | 102-133 | 110 |



Wand- und Mastausleger RX

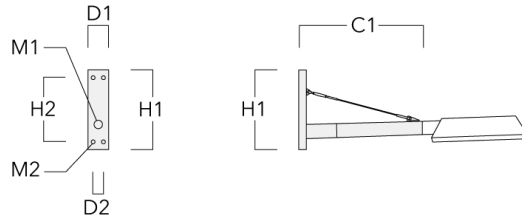
WE-EF LEUCHTEN GmbH

Töpinger Straße 16, 29646 Bispingen, Germany - Tel: +49 5194 909-0

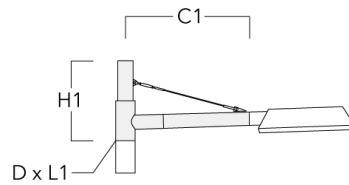
info.germany@we-ef.com - <https://we-ef.com/de>

Technische Änderungen und Irrtümer vorbehalten. - Erstellt am 23.10.2024

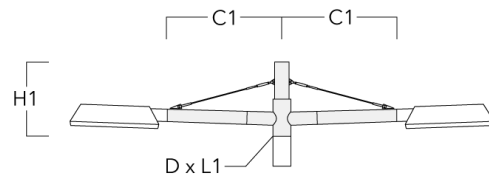
| Beschreibung | Artikelnummer | C1 | D1 | D2 | D × L1 | H1 | H2 | M1 | M2 | Gewicht (kg) |
|----------------------|---------------|------|-----|-----|--------|-----|-----|----|----|--------------|
| RX0-540 Wandausleger | 111-0086 | 1000 | 140 | 100 | | 450 | 385 | 30 | 12 | 5.20 |



| | | | | | | | | | | |
|-------------------------------|----------|------|--|--|----------|-----|--|--|--|------|
| RX1-540 Mastausleger, einfach | 111-0054 | 1000 | | | 76 x 130 | 550 | | | | 6.80 |
|-------------------------------|----------|------|--|--|----------|-----|--|--|--|------|

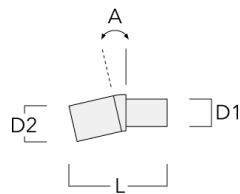


| Beschreibung | Artikelnummer | C1 | D1 | D2 | D x L1 | H1 | H2 | M1 | M2 | Gewicht (kg) |
|------------------------------|---------------|------|----|----|----------|-----|----|----|----|--------------|
| RX2-540 Mastausleger, doppel | 111-0055 | 1000 | | | 76 x 130 | 550 | | | | 9.70 |



Leuchtenstutzen TB

| Beschreibung | Artikelnummer | A | D1 | D2 | L | Gewicht (kg) |
|---|---------------|-----|---------|----------|-----|--------------|
| TB-540.60-10 Leuchtenstutzen 10° Neigung | 111-0636 | 10° | 60 x 90 | 60 x 100 | 205 | 0.70 |



111-0343

RFL540-SE LED

we-ef

| Beschreibung | Artikelnummer | A | D1 | D2 | L | Gewicht (kg) |
|---|---------------|-----|---------|----------|-----|--------------|
| TB-540.60-15 Leuchtenstutzen 15° Neigung | 111-0637 | 15° | 60 x 90 | 60 x 100 | 205 | 0.70 |



WE-EF LEUCHTEN GmbH

Töpinger Straße 16, 29646 Bispingen, Germany - Tel: +49 5194 909-0

info.germany@we-ef.com - <https://we-ef.com/de>

Technische Änderungen und Irrtümer vorbehalten. - Erstellt am 23.10.2024

Optisches Zubehör**Blendschutz**

| Beschreibung | Artikelnummer | Weitere Informationen |
|--------------|---------------|--|
| LS180-[A60] | 430-0038 | Blende LS180 zur Reduktion des rückseitigen Streulichts oder Beseitigung von Lichtimmissionen. PA Spritzguss-Komponente, matt schwarz. Geeignet für asymmetrische Lichtverteilung [A60]. |
| LS180 | 430-0029 | Blendschutz zur Reduktion des rückseitigen Streulichts. Blendschutz werkseitig eingebaut oder als Nachrüstsatz erhältlich. Geeignet für asymmetrische Lichtverteilung [S60], [S65], [S70], [R65], [P65], bei Bestellung bitte angeben. |

111-0343

RFL540-SE LED

WE-EF LEUCHTEN GmbH

Töpinger Straße 16, 29646 Bispingen, Germany
Tel: +49 5194 909-0

info.germany@we-ef.com
<https://we-ef.com/de>

Technische Änderungen und Irrtümer vorbehalten.
Erstellt am 23.10.2024