

105-0228

RMM320 LED

**we-ef**



### Beschreibung

IP66, SKI. SKII auf Anfrage. IK09. Korrosionsbeständiger Aluminiumguss. PCS beschichtete Edelstahlschrauben. 5CE Korrosionsschutz. CCG® Silikondichtung. RFC® Reflection Free Contour Abdeckung. Eingebaute elektronische Betriebsgeräte. DALI. CAD-optimierte OLC® One LED Concept Technik zur Lichtlenkung und Entblendung. Eingebaute LED Platine. Die Leuchte wird anschlussfertig geliefert und muss zur Installation nicht geöffnet werden.

Variante mit 2200 K bis max. 1050 mA erhältlich, bei Bestellung bitte angeben.

Empfohlene Masthöhe, je nach Leistung, 4,0 - 5,5 m.

|                    |                                   |
|--------------------|-----------------------------------|
| Gewicht            | 10.00 kg                          |
| Lichtverteilung    | asymmetric, side throw beam [S65] |
| Lichtquelle        | LED-24/24W / 350 mA - 2700 K      |
| CRI                | 80                                |
| Netz               | EVG                               |
| LEDs               | 24                                |
| Bemessungsleistung | 27 W                              |

### Nominal Lichtstrom (lm)

|             |      |
|-------------|------|
| LED Lumen   | 145  |
| Total Lumen | 3480 |
| Tj          | 85   |

### Bemessungslichtstrom (lm)

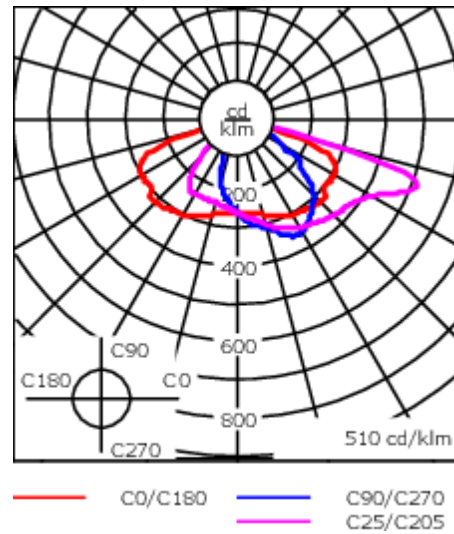
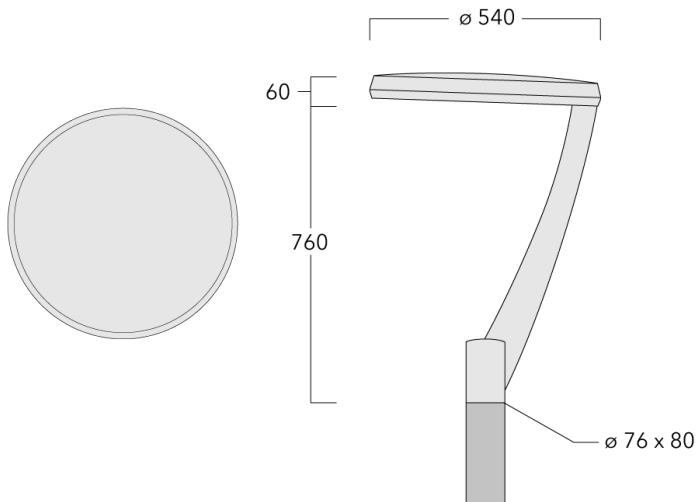
|             |        |
|-------------|--------|
| LED Lumen   | 133.7  |
| Total Lumen | 3207.8 |
| Ta          | 25     |

### WE-EF Switzerland AG

Himmelrichstrasse 6, 6003 Luzern - Tel: +41 41 210 49 95

info.switzerland@we-ef.com - [https://we-ef.com/ch\\_de](https://we-ef.com/ch_de)

Technische Änderungen und Irrtümer vorbehalten. - Erstellt am 23.11.2024



## Spezifikationen

### Materialbeschreibung

|                         |  |
|-------------------------|--|
| Gehäuse                 | Korrosionsbeständiger Aluminiumguss  |
| Abdeckung               | Reflection Free Contour Linse  |
| Farben                  | <div style="display: flex; align-items: center;"> <div style="width: 20px; height: 10px; background-color: black; margin-right: 5px;"></div> <span>RAL9004 Signalschwarz</span> </div> <div style="display: flex; align-items: center;"> <div style="width: 20px; height: 10px; background-color: gray; margin-right: 5px;"></div> <span>RAL9007 Graualuminium</span> </div> <div style="display: flex; align-items: center;"> <div style="width: 20px; height: 10px; background-color: darkgray; margin-right: 5px;"></div> <span>RAL7016 Anthrazitgrau</span> </div> <div style="display: flex; align-items: center;"> <div style="width: 20px; height: 10px; background-color: lightgray; margin-right: 5px;"></div> <span>RAL9016 Verkehrsweiß</span> </div> |
| Dichtung                | CCG® Silikondichtung   |
| Schutzart               | IP66   |
| Schlagfestigkeit        | IK09   |
| Korrosionsbeständigkeit | 5CE  |
| Windangriffsfläche      | 0.229 m <sup>2</sup>   |

### Elektrische Beschreibung

|                               |   |
|-------------------------------|---|
| Netzgerät /<br>Vorschaltgerät | Eingebaute elektronische Betriebsgeräte. DALI |
|-------------------------------|---|

### Weitere Informationen

|                        |                        |
|------------------------|------------------------|
| Lebensdauer            | Ta=25° L90B10 > 90000h |
| Energieeffizienzklasse | C-D (Lichtquelle)      |

#### WE-EF Switzerland AG

Himmelrichstrasse 6, 6003 Luzern - Tel: +41 41 210 49 95  
 info.switzerland@we-ef.com - [https://we-ef.com/ch\\_de](https://we-ef.com/ch_de)  
 Technische Änderungen und Irrtümer vorbehalten. - Erstellt am 23.11.2024