



Beschreibung

IP66, SKI. SKII auf Anfrage. IK07. Korrosionsbeständiger Aluminiumguss. PCS beschichtete Edelstahlschrauben. 5CE Korrosionsschutz. CCG® Controlled Compression Gasket Silikondichtung. Entspiegeltes Sicherheitsglas, abklappbar mit Schutzschalter zur automatischen Netztrennung. Eingebaute elektronische Betriebsgeräte, thermisch getrennt. DALI. CAD-optimierte OLC® One LED Concept Technik zur Lichtlenkung und Entblendung. Eingebaute LED Platine. Die Leuchte wird anschlussfertig geliefert und muss zur Installation nicht geöffnet werden.

Variante mit 2200 K oder als 'Wild-Light' 2200 K kombiniert mit 3000 K in Verbindung mit Eco Step Dim® Advanced oder Motion erhältlich, bei Bestellung bitte angeben. Weitere Details und verfügbare Varianten siehe unten, unter zusätzliche Informationen - Wild-Light Präsentation.

Für eine individuelle Lösung, die genau auf Ihre Bedürfnisse abgestimmt ist, wenden Sie sich bitte direkt an WE-EF oder Ihrem lokalen WE-EF-Vertriebsmitarbeiter.

Ausleger sind separat zu bestellen.

Gewicht	15.00 kg
Lichtverteilung	asymmetric, side throw beam [S65]
Lichtquelle	LED-36/36W / 350 mA - 4000 K
CRI	80
Netz	EVG
LEDs	36
Bemessungsleistung	39 W

Nominal Lichtstrom (lm)

LED Lumen	170
Total Lumen	6120
Tj	85

Bemessungslichtstrom (lm)

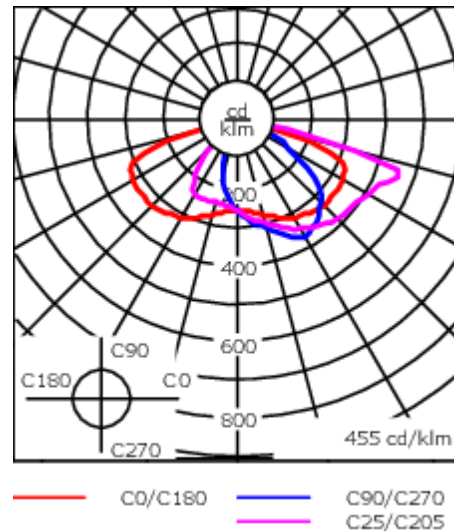
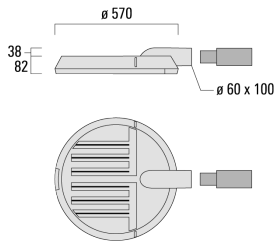
LED Lumen	157.8
Total Lumen	5679.2
Ta	25

WE-EF Switzerland AG

Himmelrichstrasse 6, 6003 Luzern - Tel: +41 41 210 49 95

info.switzerland@we-ef.com - https://we-ef.com/ch_de

Technische Änderungen und Irrtümer vorbehalten. - Erstellt am 23.10.2024



Spezifikationen

Materialbeschreibung

Gehäuse	Korrosionsbeständiger Aluminiumguss
Abdeckung	Entspiegeltes Sicherheitsglas, abklappbar
Farben	<div style="display: flex; align-items: center; gap: 10px;"> <div style="width: 20px; height: 15px; background-color: black; margin-right: 5px;"></div> RAL9004 Signalschwarz </div> <div style="display: flex; align-items: center; gap: 10px;"> <div style="width: 20px; height: 15px; background-color: gray; margin-right: 5px;"></div> RAL9007 Graualuminium </div> <div style="display: flex; align-items: center; gap: 10px;"> <div style="width: 20px; height: 15px; background-color: darkgray; margin-right: 5px;"></div> RAL7016 Anthrazitgrau </div> <div style="display: flex; align-items: center; gap: 10px;"> <div style="width: 20px; height: 15px; background-color: lightgray; margin-right: 5px;"></div> RAL9016 Verkehrsweiß </div>
Dichtung	CCG® Silikondichtung
Schrauben	PCS beschichtete Edelstahlschrauben
Schutzart	IP66
Schlagfestigkeit	IK07
Korrosionsbeständigkeit	5CE
Windangriffsfläche	0.255 m ²

Elektrische Beschreibung

Netz	220-240V / 50-60 Hz
Netzgerät / Vorschaltgerät	Eingebaute elektronische Betriebsgeräte. DALI
Leistungsfaktor	> 0.9

Weitere Informationen

Lebensdauer	Ta=25° L90B10 > 90000h
Energieeffizienzklasse	C-D (Lichtquelle)

WE-EF Switzerland AG

Himmelrichstrasse 6, 6003 Luzern - Tel: +41 41 210 49 95

info.switzerland@we-ef.com - https://we-ef.com/ch_de

Technische Änderungen und Irrtümer vorbehalten. - Erstellt am 23.10.2024

Steuerung

Eco Step Dim® Basic

Beschreibung	Artikelnummer
Eco Step Dim® Basic LED	430-0001

Eco Step Dim® Advanced

Beschreibung	Artikelnummer
Eco Step Dim® Advanced LED	430-0002

R2C Ready to Connect

Beschreibung	Artikelnummer
R2C Ready to Connect (oben)	430-0019

Wild-Light Eco Step Dim® Advanced

Beschreibung	Artikelnummer	Weitere Informationen
Wild-Light Eco Step Dim® Advanced	430-0034	<p>Vollautomatische autonome Dimmvoreinstellung, ohne zusätzlichen Installationsaufwand. Beispiel: Nach Sonnenuntergang starten die Leuchten mit warmem Weiß (3000 K von z.B. 20:00 bis 22:00 Uhr). In der Mitte der Nacht wird auf biodiversitätsfreundliches Licht, reduziert (2200 K von z.B. 22:00 bis 06:00 Uhr). Am frühen Morgen wird wieder auf warmes Weiß zurückgekehrt (3000 K von z.B. 06:00 bis 07:00 Uhr).</p> <p>Dies ist die am einfachsten zu realisierende Lösung, ein tierfreundliches Beleuchtungs-Szenario zu schaffen, da keine zusätzlichen Installationen oder externe Steuerungen benötigt werden. Alle Voreinstellungen werden in den zwei LED-Treibern vorgenommen. Die Dimmwerte werden, schon während der Produktion der Leuchten, im Treiber abgespeichert. Eine optionale Verknüpfung mit Sonnenaufgang- und Untergangszeiten kann eine zusätzliche Optimierung bedeuten. Eine kundenspezifische Konfiguration ist möglich.</p> <p>Die Einstellungen können, jederzeit, direkt am LED-Treiber verändert werden (NFC). Das notwendige Werkzeug ist standardisiert und kann optional über WE-EF bezogen werden.</p>
Wild-Light Motion	430-0035	

Citygrid Motion On Pole

Beschreibung	Artikelnummer	Weitere Informationen
Citygrid Motion - Einstiegs-Paket	420-0011	<p>Citygrid Motion. Das All-in-One Gerät, das vorhandene Leuchten in ein intelligentes Lichtsystem verwandeln kann.</p> <p>Einstiegs-Paket WE-EF liefert und konfiguriert Leuchten und Citygrid System einmalig ab Werk bzw. am Einsatzort. Neukonfiguration als Service abrufbar (kostenpflichtig). Gateway/App nicht inbegriffen.</p> <p>Anwendungen: Kommunale Einzelprojekte, Insellösungen und Feldversuche für Smart Lighting, z.B. einzelne Straßen, Wege oder Plätze. Halböffentliche oder private Projekte, z.B. Firmengelände, Parkplatz.</p>



Beschreibung	Artikelnummer	Weitere Informationen
Citygrid Motion - Standalone-Paket	420-0012	<p>Citygrid Motion On Pole Controller. Das All-in-One Gerät, das vorhandene Leuchten in ein intelligentes Lichtsystem verwandeln kann.</p> <p>Standalone-Paket Dongle & Apps inbegriffen, der Betreiber kann das Citygrid System über die Apps am Mobilgerät selbst konfigurieren, ändern, warten (am Einsatzort).</p> <p>Anwendungen: Abgegrenzte kommunale Projekte (Straßenzug, Platz, Quartier) oder private Projekte (größere Firmengelände, Gewerbeparks), wenn qualifiziertes Personal für den Betrieb des Systems zur Verfügung steht.</p>

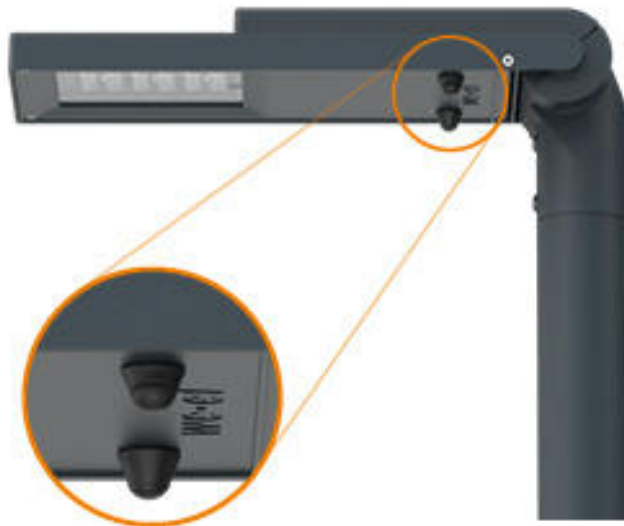


Beschreibung	Artikelnummer	Weitere Informationen
Citygrid Motion - Smart-City-Paket	420-0013	<p>Citygrid Motion On Pole Controller. Das All-in-One Gerät, das vorhandene Leuchten in ein intelligentes Lichtsystem verwandeln kann.</p> <p>Smart-City-Paket Internet-Gateway (via Mobilfunk) und Dashboard inbegriffen, Betreiber kann selbst konfigurieren, ändern, warten (per Fernzugriff). Vernetzte Smart-City-Funktionen (Daten sammeln, Fernwartung etc.).</p> <p>Anwendungen: Größere kommunale Projekte oder Feldversuche im Kontext Smart City, Betreiber verfügt über qualifiziertes Personal z.B. Stadtwerke.</p>

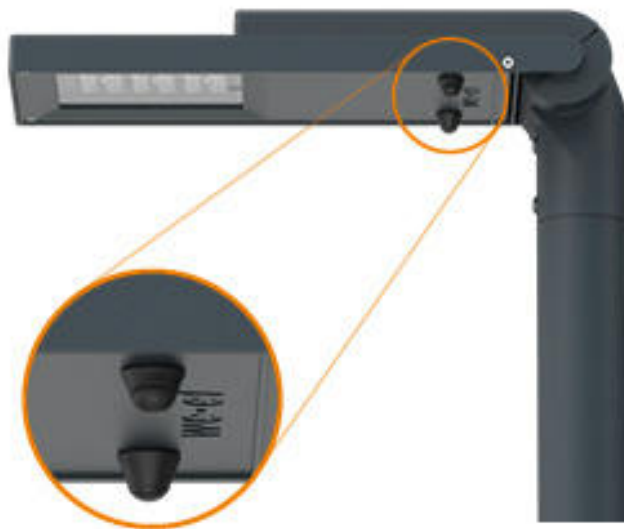


Citygrid Motion On Luminaire

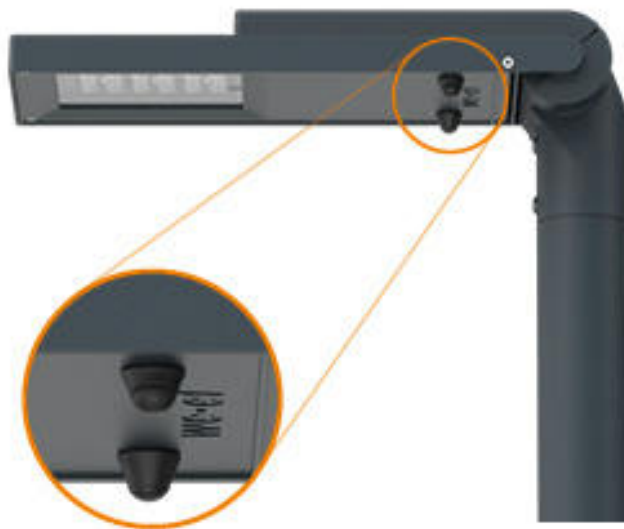
Beschreibung	Artikelnummer	Weitere Informationen
Citygrid Motion - Einstiegs-Paket	420-0021	<p>Citygrid On Luminaire. Die Sensoren erkennen Bewegung und Verkehr beim Betreten des Sensor und Leuchtenfelds.</p> <p>Einstiegs-Paket WE-EF liefert und konfiguriert Leuchten und Citygrid System einmalig ab Werk bzw. am Einsatzort. Neukonfiguration als Service abrufbar (kostenpflichtig). Gateway/App nicht inbegriffen.</p> <p>Anwendungen: Kommunale Einzelprojekte, Insellösungen und Feldversuche für Smart Lighting, z.B. einzelne Straßen, Wege oder Plätze. Halböffentliche oder private Projekte, z.B. Firmengelände, Parkplatz.</p>



Beschreibung	Artikelnummer	Weitere Informationen
Citygrid Motion - Standalone-Paket	420-0022	<p>Citygrid Motion On Luminaire. Die Sensoren erkennen Bewegung und Verkehr beim Betreten des Sensor und Leuchtenfelds.</p> <p>Standalone-Paket Dongle & Apps inbegriffen, der Betreiber kann das Citygrid System über die Apps am Mobilgerät selbst konfigurieren, ändern, warten (am Einsatzort).</p> <p>Anwendungen: Abgegrenzte kommunale Projekte (Straßenzug, Platz, Quartier) oder private Projekte (größere Firmengelände, Gewerbeparks), wenn qualifiziertes Personal für den Betrieb des Systems zur Verfügung steht.</p>



Beschreibung	Artikelnummer	Weitere Informationen
Citygrid Motion - Smart-City-Paket	420-0023	<p>Citygrid Motion On Luminaire. Die Sensoren erkennen Bewegung und Verkehr beim Betreten des Sensor und Leuchtenfelds.</p> <p>Smart-City-Paket Internet-Gateway (via Mobilfunk) und Dashboard inbegriffen, Betreiber kann selbst konfigurieren, ändern, warten (per Fernzugriff). Vernetzte Smart-City-Funktionen (Daten sammeln, Fernwartung etc.).</p> <p>Anwendungen: Größere kommunale Projekte oder Feldversuche im Kontext Smart City, Betreiber verfügt über qualifiziertes Personal z.B Stadtwerke.</p>



Wild-Light Citygrid Motion On Pole

WE-EF Switzerland AG

Himmelrichstrasse 6, 6003 Luzern - Tel: +41 41 210 49 95

info.switzerland@we-ef.com - https://we-ef.com/ch_de

Technische Änderungen und Irrtümer vorbehalten. - Erstellt am 23.10.2024

Beschreibung	Artikelnummer	Weitere Informationen
Wild-Light Citygrid Motion - Einstiegs-Paket	420-1111	<p>Citygrid Motion On Pole Controller.</p> <p>The Citygrid Motion On Pole Controller is the all-in-one device that can convert existing luminaires into an intelligent lighting system.</p> <p>The entry-level package: WE-EF supplies and configures luminaires and the Citygrid system once ex works or on site. Reconfiguration is available as a service (chargeable). Gateway/app not included.</p> <p>Applications: individual communal projects, isolated solutions and field trials for smart lighting, e.g. single streets, paths or squares. Semi-public or private projects, e.g. company site, car park.</p>



Beschreibung	Artikelnummer	Weitere Informationen
Wild-Light Citygrid Motion - Standalone-Paket	420-1112	<p>Citygrid Motion On Pole Controller für Wild-Light. Das All-in-One Gerät, das vorhandene Leuchten in ein intelligentes Lichtsystem verwandeln kann.</p> <p>Standalone-Paket Dongle & Apps inbegriffen, der Betreiber kann das Citygrid System vor Ort über die Apps am Mobilgerät selbst konfigurieren, ändern und warten. WE-EF Schulung für die Vor-Ort-Konfiguration und Änderungen. Inklusive laufenden Support für ein Jahr. Alle Änderungen außerhalb der Garantiezeit sind kostenpflichtig.</p> <p>Anwendungen: Abgegrenzte kommunale Projekte (Straßenzug, Platz, Quartier) oder private Projekte (größere Firmengelände, Gewerbeparks), wenn qualifiziertes Personal für den Betrieb des Systems zur Verfügung steht.</p>



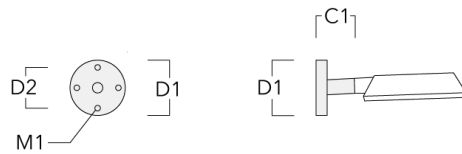
Beschreibung	Artikelnummer	Weitere Informationen
Wild-Light Citygrid Motion - Smart-City-Paket	420-1113	<p>Citygrid Motion On Pole Controller für Wild-Light. Das All-in-One Gerät, das vorhandene Leuchten in ein intelligentes Lichtsystem verwandeln kann.</p> <p>Smart-City-Paket. Cloud-System. Internet-Gateway (via Mobilfunk) und Dashboard inbegriffen. Betreiber kann per Fernzugriff selbst konfigurieren, ändern und warten. Vernetzte Smart-City-Funktionen (Daten sammeln, Fernwartung etc.). WE-EF Schulung für die Vor-Ort- Konfiguration und Änderungen. Inklusive laufenden Support für ein Jahr. Zusätzliche Lizenzierung (1 oder 20 Jahre). Alle Änderungen sind kostenpflichtig.</p> <p>Anwendungen: Größere kommunale Projekte oder Feldversuche im Kontext Smart City, Betreiber verfügt über qualifiziertes Personal z.B. Stadtwerke.</p>



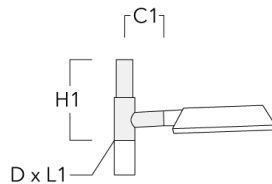
Montagezubehör

Wand- und Mastausleger RE

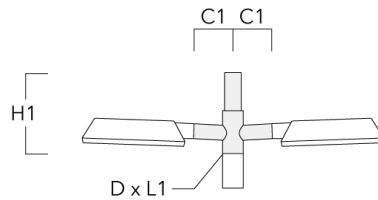
Beschreibung	Artikelnummer	C1	D1	D2	D × L1	H1	M1	Gewicht (kg)	C	H
RE0-540 Wandausleger	111-0084	180	230	195			12	3.20	140	



RE1-540 Mastausleger, einfach	111-0042	200			76 x 130	550		4.60	200	550
-------------------------------	----------	-----	--	--	----------	-----	--	------	-----	-----

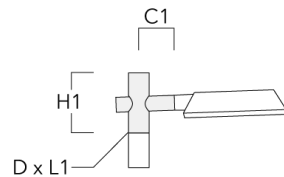


Beschreibung	Artikelnummer	C1	D1	D2	D × L1	H1	M1	Gewicht (kg)	C	H
RE2-540 Mastausleger, doppel	111-0043	200			76 x 130	550		5.30	200	550

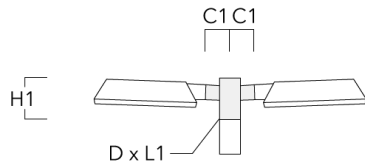


Mastausleger RF

Beschreibung	Artikelnummer	C1	D × L1	H1	Gewicht (kg)	C	H
RF1-540 Mastausleger, einfach	111-0046	200	76 x 80	200	2.60	200	300

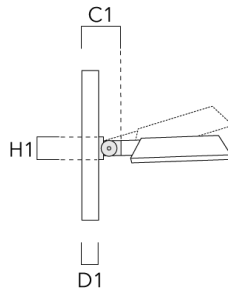


Beschreibung	Artikelnummer	C1	D × L1	H1	Gewicht (kg)	C	H
RF2-540 Mastausleger, doppel	111-0047	200	3 x 3	200	3.30	200	300



Wand- und Mastausleger RI

Beschreibung	Artikelnummer	C1	D1	H1	Gewicht (kg)	D	H
RI-540 Wand-/Mastausleger	111-0179	212-255	102-133	127	1.85	102-133	110



Wand- und Mastausleger RX

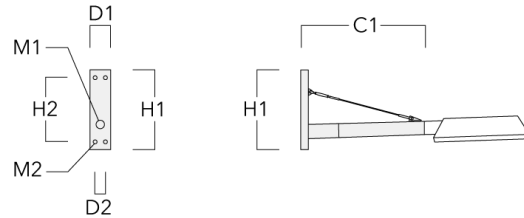
WE-EF Switzerland AG

Himmelrichstrasse 6, 6003 Luzern - Tel: +41 41 210 49 95

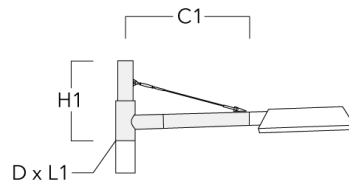
info.switzerland@we-ef.com - https://we-ef.com/ch_de

Technische Änderungen und Irrtümer vorbehalten. - Erstellt am 23.10.2024

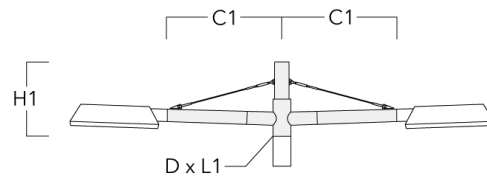
Beschreibung	Artikelnummer	C1	D1	D2	D × L1	H1	H2	M1	M2	Gewicht (kg)
RX0-540 Wandausleger	111-0086	1000	140	100		450	385	30	12	5.20



RX1-540 Mastausleger, einfach	111-0054	1000			76 x 130	550				6.80
-------------------------------	----------	------	--	--	----------	-----	--	--	--	------

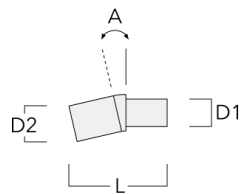


Beschreibung	Artikelnummer	C1	D1	D2	D x L1	H1	H2	M1	M2	Gewicht (kg)
RX2-540 Mastausleger, doppel	111-0055	1000			76 x 130	550				9.70



Leuchtenstutzen TB

Beschreibung	Artikelnummer	A	D1	D2	L	Gewicht (kg)
TB-540.60-10 Leuchtenstutzen 10° Neigung	111-0636	10°	60 x 90	60 x 100	205	0.70

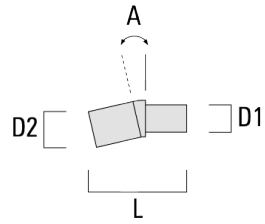


111-0422

RFL540-SE LED

we-ef

Beschreibung	Artikelnummer	A	D1	D2	L	Gewicht (kg)
TB-540.60-15 Leuchtenstutzen 15° Neigung	111-0637	15°	60 x 90	60 x 100	205	0.70



WE-EF Switzerland AG

Himmelrichstrasse 6, 6003 Luzern - Tel: +41 41 210 49 95

info.switzerland@we-ef.com - https://we-ef.com/ch_de

Technische Änderungen und Irrtümer vorbehalten. - Erstellt am 23.10.2024

Optisches Zubehör**Blendschutz**

Beschreibung	Artikelnummer	Weitere Informationen
LS180-[A60]	430-0038	Blende LS180 zur Reduktion des rückseitigen Streulichts oder Beseitigung von Lichtimmissionen. PA Spritzguss-Komponente, matt schwarz. Geeignet für asymmetrische Lichtverteilung [A60].
LS180	430-0029	Blendschutz zur Reduktion des rückseitigen Streulichts. Blendschutz werkseitig eingebaut oder als Nachrüstsatz erhältlich. Geeignet für asymmetrische Lichtverteilung [S60], [S65], [S70], [R65], [P65], bei Bestellung bitte angeben.

111-0422

RFL540-SE LED

WE-EF Switzerland AG

Himmelrichstrasse 6, 6003 Luzern

Tel: +41 41 210 49 95

info.switzerland@we-ef.com

https://we-ef.com/ch_de

Technische Änderungen und Irrtümer vorbehalten.

Erstellt am 23.10.2024