

115-1647

ZAT430-COB

we-ef



Beschreibung

IP66, SKI. SKII auf Anfrage. IK09. Korrosionsbeständiger Aluminiumguss. PCS beschichtete Edelstahlschrauben. 5CE Korrosionsschutz. CCG® Silikondichtung. PMMA Abdeckung. Eingebaute elektronische Betriebsgeräte, thermisch getrennt. CAD-optimierte indirekte Optik zur Lichtlenkung und Entblendung. Eingebaute LED Platine. Die Leuchte wird anschlussfertig geliefert und muss zur Installation nicht geöffnet werden.

Empfohlene Masthöhe, 3,0 - 6,0 m.

Gewicht	7.70 kg
Lichtverteilung	symmetrisch, entblendet [C50]
Lichtquelle	LED-FT-12W / 350 mA - 3000 K
CRI	80
Netz	EVG
LEDs	1
Bemessungsleistung	14 W

Bemessungslichtstrom (lm)

LED Lumen	1555.1
Total Lumen	1555.1
Ta	25

Nominal Lichtstrom (lm)

LED Lumen	2050
Total Lumen	2050
Tc	25

WE-EF Switzerland AG

Himmelrichstrasse 6, 6003 Luzern - Tel: +41 41 210 49 95

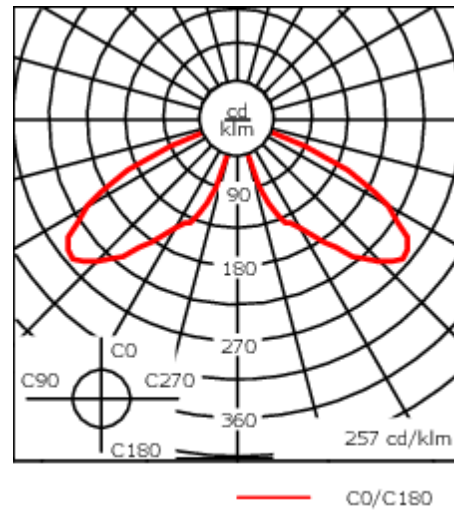
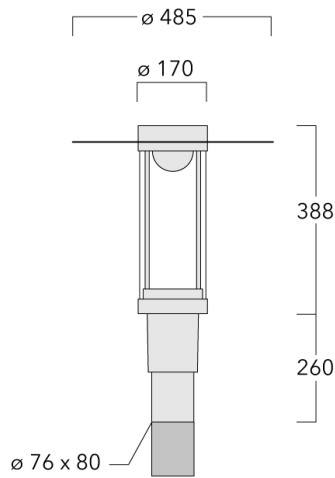
info.switzerland@we-ef.com - https://we-ef.com/ch_de

Technische Änderungen und Irrtümer vorbehalten. - Erstellt am 23.11.2024

115-1647




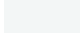
ZAT430-COB

we-ef



Spezifikationen

Materialbeschreibung

Gehäuse	Korrosionsbeständiger Aluminiumguss
Abdeckung	PMMA
Farben	 RAL9004 Signalschwarz  RAL9007 Graualuminium  RAL7016 Anthrazitgrau  RAL9016 Verkehrsweiß
Dichtung	CCG® Silikondichtung
Schrauben	PCS beschichtete Edelstahlschrauben
Schutzart	IP66
Schlagfestigkeit	IK09
Korrosionsbeständigkeit	5CE
Windangriffsfläche	0.0.130 m ²

Elektrische Beschreibung

Netzgerät / Vorschaltgerät	Eingebaute elektronische Betriebsgeräte
Leistungsfaktor	> 0.9

Weitere Informationen

Lebensdauer	Ta=25° L70B50 > 50000h
Energieeffizienzklasse	C-D (Lichtquelle)

WE-EF Switzerland AG

Himmelrichstrasse 6, 6003 Luzern - Tel: +41 41 210 49 95
info.switzerland@we-ef.com - https://we-ef.com/ch_de
Technische Änderungen und Irrtümer vorbehalten. - Erstellt am 23.11.2024

115-1647

ZAT430-COB

we-ef

Optisches Zubehör

Blendschutz

Beschreibung	Artikelnummer	H1
LS180-[C60]	159-0321	120



WE-EF Switzerland AG

Himmelrichstrasse 6, 6003 Luzern - Tel: +41 41 210 49 95

info.switzerland@we-ef.com - https://we-ef.com/ch_de

Technische Änderungen und Irrtümer vorbehalten. - Erstellt am 23.11.2024

115-1647

ZAT430-COB

we-ef

Montagezubehör

Wand- und Mastausleger RZ

Beschreibung	Artikelnummer	C1	D1	D2	D x L1	M1	Gewicht (kg)
RZ0-400 Wandausleger, einfach	115-1324	277	231	195	76 x 80	12	3.50



RZ2-400 Mastausleger, zweifach	115-1323	258			76 x 100		4.90
--------------------------------	----------	-----	--	--	----------	--	------



WE-EF Switzerland AG

Himmelrichstrasse 6, 6003 Luzern - Tel: +41 41 210 49 95

info.switzerland@we-ef.com - https://we-ef.com/ch_de

Technische Änderungen und Irrtümer vorbehalten. - Erstellt am 23.11.2024