

115-1661

ZAT430-FT LED

**we-ef**



### Beschreibung

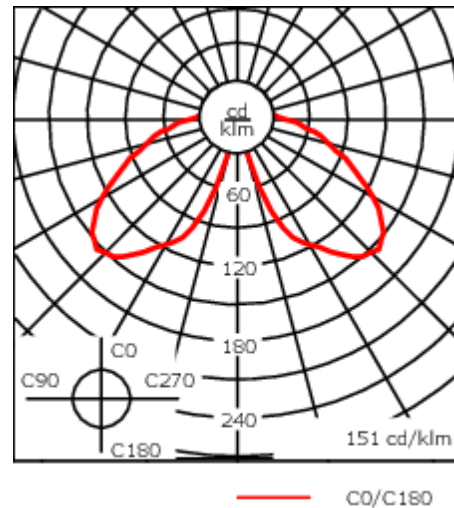
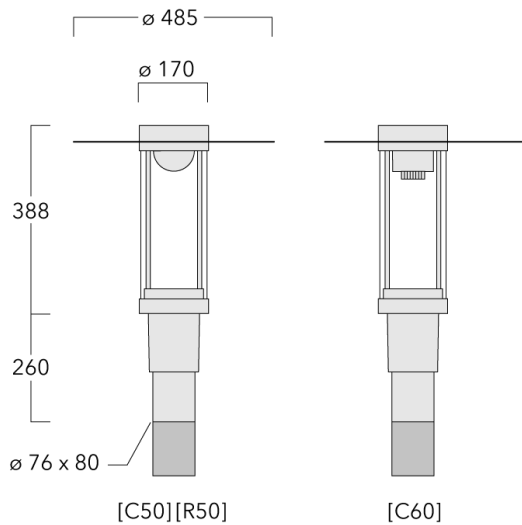
IP66, SKI. SKII auf Anfrage. IK09. Korrosionsbeständiger Aluminiumguss. PCS beschichtete Edelstahlschrauben. 5CE Korrosionsschutz. CCG® Silikondichtung. PMMA Abdeckung. Eingebaute elektronische Betriebsgeräte, thermisch getrennt. CAD-optimierte indirekte Optik zur Lichtlenkung und Entblendung. Eingebaute LED Platine. Die Leuchte wird anschlussfertig geliefert und muss zur Installation nicht geöffnet werden.

|                                  |                              |
|----------------------------------|------------------------------|
| Gewicht                          | 7.70 kg                      |
| Lichtverteilung                  | symmetrisch [C60]            |
| Lichtquelle                      | LED-FT-17W / 500 mA - 2700 K |
| CRI                              | 80                           |
| Netz                             | EVG                          |
| LEDs                             | 1                            |
| Bemessungsleistung               | 20 W                         |
| <b>Bemessungslichtstrom (lm)</b> |                              |
| LED Lumen                        | 1948.4                       |
| Total Lumen                      | 1948.4                       |
| Ta                               | 25                           |
| <b>Nominal Lichtstrom (lm)</b>   |                              |
| LED Lumen                        | 2935                         |
| Total Lumen                      | 2935                         |
| Tc                               | 25                           |

### WE-EF LEUCHTEN GmbH

Töpinger Straße 16, 29646 Bispingen, Germany - Tel: +49 5194 909-0  
info.germany@we-ef.com - <https://we-ef.com/de>

Technische Änderungen und Irrtümer vorbehalten. - Erstellt am 23.11.2024



## Spezifikationen

### Materialbeschreibung

|                         |   |
|-------------------------|---|
| Gehäuse                 | Korrosionsbeständiger Aluminiumguss   |
| Abdeckung               | PMMA  |
| Farben                  | <div style="display: flex; align-items: center;"> <div style="width: 20px; height: 10px; background-color: black; margin-right: 5px;"></div> <span>RAL9004 Signalschwarz</span> </div> <div style="display: flex; align-items: center; margin-top: 5px;"> <div style="width: 20px; height: 10px; background-color: #cccccc; margin-right: 5px;"></div> <span>RAL9006 Weißaluminium</span> </div> <div style="display: flex; align-items: center; margin-top: 5px;"> <div style="width: 20px; height: 10px; background-color: #808080; margin-right: 5px;"></div> <span>RAL9007 Graualuminium</span> </div> <div style="display: flex; align-items: center; margin-top: 5px;"> <div style="width: 20px; height: 10px; background-color: #333333; margin-right: 5px;"></div> <span>RAL7016 Anthrazitgrau</span> </div> <div style="display: flex; align-items: center; margin-top: 5px;"> <div style="width: 20px; height: 10px; background-color: #e0e0e0; margin-right: 5px;"></div> <span>RAL9016 Verkehrsweiß</span> </div> |
| Dichtung                | CCG® Silikondichtung  |
| Schrauben               | PCS beschichtete Edelstahlschrauben   |
| Schutzart               | IP66  |
| Schlagfestigkeit        | IK09  |
| Korrosionsbeständigkeit | 5CE   |
| Windangriffsfläche      | 0.130 m <sup>2</sup>  |

### Elektrische Beschreibung

|                               |   |
|-------------------------------|---|
| Netz                          | 220-240V / 50-60 Hz                     |
| Netzgerät /<br>Vorschaltgerät | Eingebaute elektronische Betriebsgeräte |
| Leistungsfaktor               | > 0.9                                   |
| Überspannungsschutz           | 6/6 kV (optional SP10)                  |

#### WE-EF LEUCHTEN GmbH

Töpinger Straße 16, 29646 Bispingen, Germany - Tel: +49 5194 909-0  
 info.germany@we-ef.com - <https://we-ef.com/de>

Technische Änderungen und Irrtümer vorbehalten. - Erstellt am 23.11.2024

**115-1661**

**ZAT430-FT LED**

**we-ef**

### **Weitere Informationen**

---

Lebensdauer Ta=25° L70B50 > 50000h

Energieeffizienzklasse C-D (Lichtquelle)

---

**WE-EF LEUCHTEN GmbH**

Töpinger Straße 16, 29646 Bispingen, Germany - Tel: +49 5194 909-0

info.germany@we-ef.com - <https://we-ef.com/de>

Technische Änderungen und Irrtümer vorbehalten. - Erstellt am 23.11.2024

115-1661

ZAT430-FT LED

**we-ef**

## Optisches Zubehör

### Blendschutz

---

| Beschreibung | Artikelnummer | H1  |
|--------------|---------------|-----|
| LS180-[C60]  | 159-0321      | 120 |

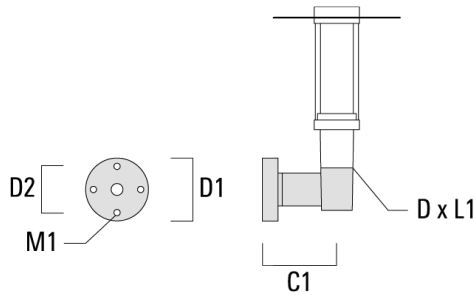
---



## Montagezubehör

## Wand- und Mastausleger RZ

| Beschreibung                  | Artikelnummer | C1  | D1  | D2  | D x L1  | M1 | Gewicht (kg) |
|-------------------------------|---------------|-----|-----|-----|---------|----|--------------|
| RZ0-400 Wandausleger, einfach | 115-1324      | 277 | 231 | 195 | 76 x 80 | 12 | 3.50         |



|                                |          |     |  |  |          |  |      |
|--------------------------------|----------|-----|--|--|----------|--|------|
| RZ2-400 Mastausleger, zweifach | 115-1323 | 258 |  |  | 76 x 100 |  | 4.90 |
|--------------------------------|----------|-----|--|--|----------|--|------|

