

115-1695

ZAT440-FT LED

we-ef



Beschreibung

IP66, SKI. SKII auf Anfrage. IK09. Korrosionsbeständiger Aluminiumguss. PCS beschichtete Edelstahlschrauben. 5CE Korrosionsschutz. CCG® Silikondichtung. PMMA Abdeckung. Eingebaute elektronische Betriebsgeräte, thermisch getrennt. DALI. CAD-optimierte indirekte Optik zur Lichtlenkung und Entblendung. Eingebaute LED Platine. Die Leuchte wird anschlussfertig geliefert und muss zur Installation nicht geöffnet werden.

| | |
|--------------------|-------------------------------|
| Gewicht | 7.80 kg |
| Lichtverteilung | symmetrisch, entblendet [C50] |
| Lichtquelle | LED-FT-24W / 700 mA - 3000 K |
| CRI | 80 |
| Netz | EVG |
| LEDs | 1 |
| Bemessungsleistung | 27 W |

Bemessungslichtstrom (lm)

| | |
|-------------|--------|
| LED Lumen | 3277.7 |
| Total Lumen | 3277.7 |
| Ta | 25 |

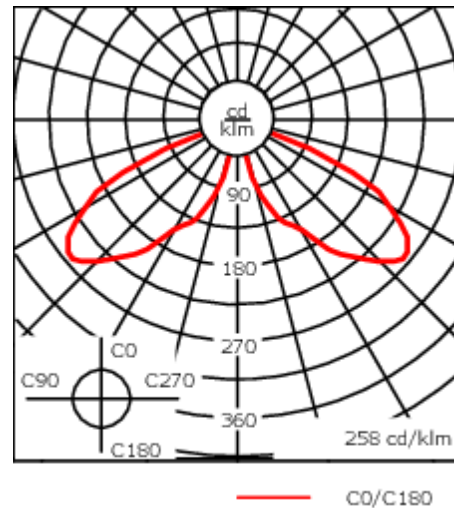
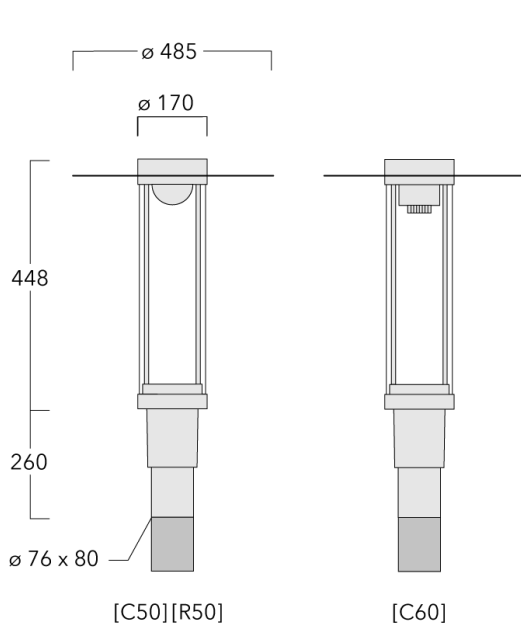
Nominal Lichtstrom (lm)

| | |
|-------------|------|
| LED Lumen | 4220 |
| Total Lumen | 4220 |
| Tc | 25 |

WE-EF LEUCHTEN GmbH

Töpinger Straße 16, 29646 Bispingen, Germany - Tel: +49 5194 909-0
info.germany@we-ef.com - <https://we-ef.com/de>

Technische Änderungen und Irrtümer vorbehalten. - Erstellt am 27.11.2024



Spezifikationen

Materialbeschreibung

| | |
|-------------------------|----------------------------------------------------------------------------------------------------------------------------------------------------------------------------------------------------------------------------------------------------------------------------------------------------------------------------------------------------------------------------------------------------------------------------------------------------------------------------------------------------------------------------------------------------------------------------------------------------------------------------------------------------------------------------------------------------------------------------------------------------------------------------------------------------------------|
| Gehäuse | Korrosionsbeständiger Aluminiumguss |
| Abdeckung | PMMA |
| Farben | <ul style="list-style-type: none"> RAL9004 Signalschwarz RAL9006 Weißaluminium RAL9007 Graualuminium RAL7016 Anthrazitgrau RAL9016 Verkehrsweiß |
| Dichtung | CCG® Silikondichtung |
| Schrauben | PCS beschichtete Edelstahlschrauben |
| Schutzart | IP66 |
| Schlagfestigkeit | IK09 |
| Korrosionsbeständigkeit | 5CE |
| Windangriffsfläche | 0.160 m ² |

Elektrische Beschreibung

| | |
|-------------------------------|-----------------------------------------------|
| Netz | 220-240V / 50-60 Hz |
| Netzgerät / Vorschaltgerät | Eingebaute elektronische Betriebsgeräte. DALI |
| Leistungsfaktor | > 0.9 |
| Überspannungsschutz | 6/6 kV (optional SP10) |

WE-EF LEUCHTEN GmbH

Töpinger Straße 16, 29646 Bispingen, Germany - Tel: +49 5194 909-0

info.germany@we-ef.com - <https://we-ef.com/de>

Technische Änderungen und Irrtümer vorbehalten. - Erstellt am 27.11.2024

115-1695

ZAT440-FT LED

we-ef

Weitere Informationen

Lebensdauer Ta=25° L70B50 > 50000h

Energieeffizienzklasse C-D (Lichtquelle)

WE-EF LEUCHTEN GmbH

Töpinger Straße 16, 29646 Bispingen, Germany - Tel: +49 5194 909-0

info.germany@we-ef.com - <https://we-ef.com/de>

Technische Änderungen und Irrtümer vorbehalten. - Erstellt am 27.11.2024

115-1695

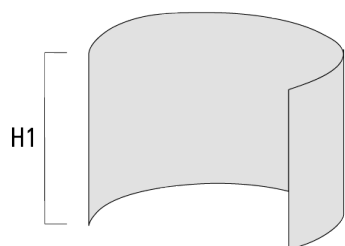
ZAT440-FT LED

we-ef

Optisches Zubehör

Blendschutz

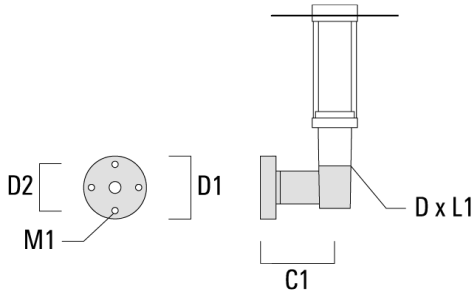
| Beschreibung | Artikelnummer | H1 |
|--------------|---------------|-----|
| LS180-[C60] | 159-0321 | 120 |



Montagezubehör

Wand- und Mastausleger RZ

| Beschreibung | Artikelnummer | C1 | D1 | D2 | D x L1 | M1 | Gewicht (kg) |
|-------------------------------|---------------|-----|-----|-----|---------|----|--------------|
| RZ0-400 Wandausleger, einfach | 115-1324 | 277 | 231 | 195 | 76 x 80 | 12 | 3.50 |



| | | | | | | | |
|--------------------------------|----------|-----|--|--|----------|--|------|
| RZ2-400 Mastausleger, zweifach | 115-1323 | 258 | | | 76 x 100 | | 4.90 |
|--------------------------------|----------|-----|--|--|----------|--|------|

