

115-1706

ZAT440-FT LED

we-ef



Beschreibung

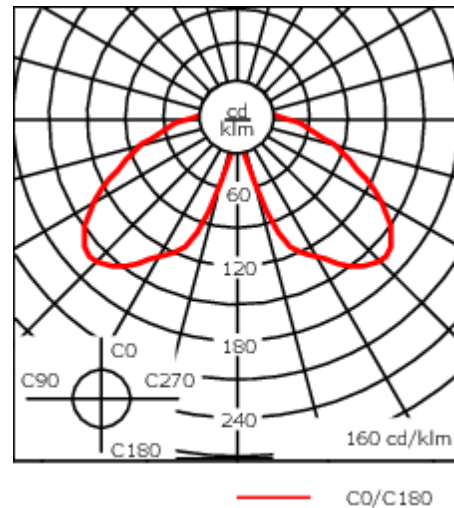
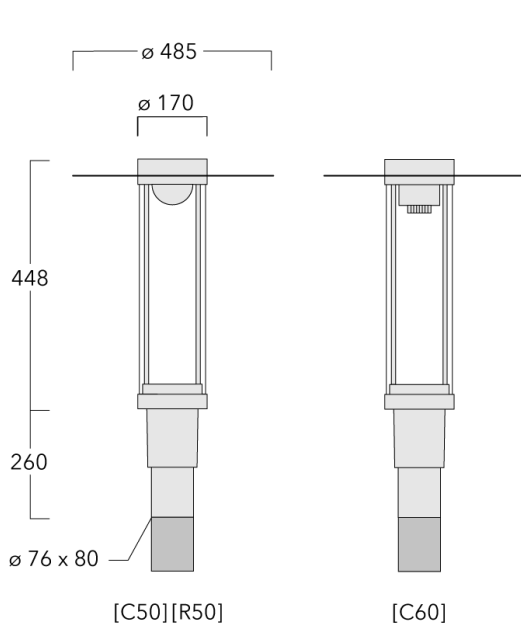
IP66, SKI. SKII auf Anfrage. IK09. Korrosionsbeständiger Aluminiumguss. PCS beschichtete Edelstahlschrauben. 5CE Korrosionsschutz. CCG® Silikondichtung. PMMA Abdeckung. Eingebaute elektronische Betriebsgeräte, thermisch getrennt. DALI. CAD-optimierte indirekte Optik zur Lichtlenkung und Entblendung. Eingebaute LED Platine. Die Leuchte wird anschlussfertig geliefert und muss zur Installation nicht geöffnet werden.

Gewicht	7.80 kg
Lichtverteilung	symmetrisch [C60]
Lichtquelle	LED-FT-24W / 700 mA - 2700 K
CRI	80
Netz	EVG
LEDs	1
Bemessungsleistung	27 W
Bemessungslichtstrom (lm)	
LED Lumen	2868.5
Total Lumen	2868.5
Ta	25
Nominal Lichtstrom (lm)	
LED Lumen	4050
Total Lumen	4050
Tc	25

WE-EF LEUCHTEN GmbH

Töpinger Straße 16, 29646 Bispingen, Germany - Tel: +49 5194 909-0
info.germany@we-ef.com - <https://we-ef.com/de>

Technische Änderungen und Irrtümer vorbehalten. - Erstellt am 27.11.2024



Spezifikationen

Materialbeschreibung

Gehäuse	Korrosionsbeständiger Aluminiumguss
Abdeckung	PMMA
Farben	<div style="display: flex; align-items: center;"> <div style="width: 20px; height: 10px; background-color: black; margin-right: 5px;"></div> RAL9004 Signalschwarz </div> <div style="display: flex; align-items: center;"> <div style="width: 20px; height: 10px; background-color: #cccccc; margin-right: 5px;"></div> RAL9006 Weißaluminium </div> <div style="display: flex; align-items: center;"> <div style="width: 20px; height: 10px; background-color: #808080; margin-right: 5px;"></div> RAL9007 Graualuminium </div> <div style="display: flex; align-items: center;"> <div style="width: 20px; height: 10px; background-color: #333333; margin-right: 5px;"></div> RAL7016 Anthrazitgrau </div> <div style="display: flex; align-items: center;"> <div style="width: 20px; height: 10px; background-color: #e0e0e0; margin-right: 5px;"></div> RAL9016 Verkehrsweiß </div>
Dichtung	CCG® Silikondichtung
Schrauben	PCS beschichtete Edelstahlschrauben
Schutzart	IP66
Schlagfestigkeit	IK09
Korrosionsbeständigkeit	5CE
Windangriffsfläche	0.160 m ²

Elektrische Beschreibung

Netz	220-240V / 50-60 Hz
Netzgerät / Vorschaltgerät	Eingebaute elektronische Betriebsgeräte. DALI
Leistungsfaktor	> 0.9
Überspannungsschutz	6/6 kV (optional SP10)

WE-EF LEUCHTEN GmbH

Töpinger Straße 16, 29646 Bispingen, Germany - Tel: +49 5194 909-0

info.germany@we-ef.com - <https://we-ef.com/de>

Technische Änderungen und Irrtümer vorbehalten. - Erstellt am 27.11.2024

115-1706

ZAT440-FT LED

we-ef

Weitere Informationen

Lebensdauer Ta=25° L70B50 > 50000h

Energieeffizienzklasse C-D (Lichtquelle)

WE-EF LEUCHTEN GmbH

Töpinger Straße 16, 29646 Bispingen, Germany - Tel: +49 5194 909-0

info.germany@we-ef.com - <https://we-ef.com/de>

Technische Änderungen und Irrtümer vorbehalten. - Erstellt am 27.11.2024

115-1706

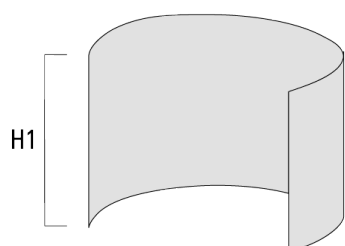
ZAT440-FT LED

we-ef

Optisches Zubehör

Blendschutz

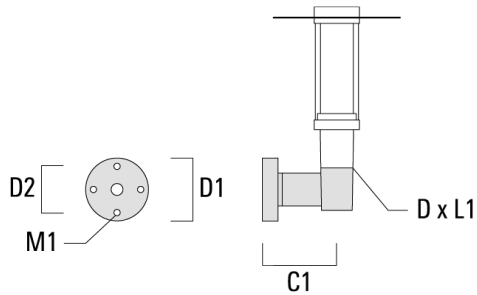
Beschreibung	Artikelnummer	H1
LS180-[C60]	159-0321	120



Montagezubehör

Wand- und Mastausleger RZ

Beschreibung	Artikelnummer	C1	D1	D2	D x L1	M1	Gewicht (kg)
RZ0-400 Wandausleger, einfach	115-1324	277	231	195	76 x 80	12	3.50



RZ2-400 Mastausleger, zweifach	115-1323	258			76 x 100		4.90
--------------------------------	----------	-----	--	--	----------	--	------

