

115-1759

ZAT470-COB

we-ef



Description

IP66. Classe I ou Classe II. IK08. Corps en fonte d'aluminium. Visserie inox avec traitement PCS. Protection contre la corrosion 5CE. Joint silicone CCG® (compression contrôlée). Vasque autonettoyante sablée en PMMA. Lentille diffusante 360° LED. DALI.

Lanterne livrée pré-câblée pour un branchement facile en pied de mât.

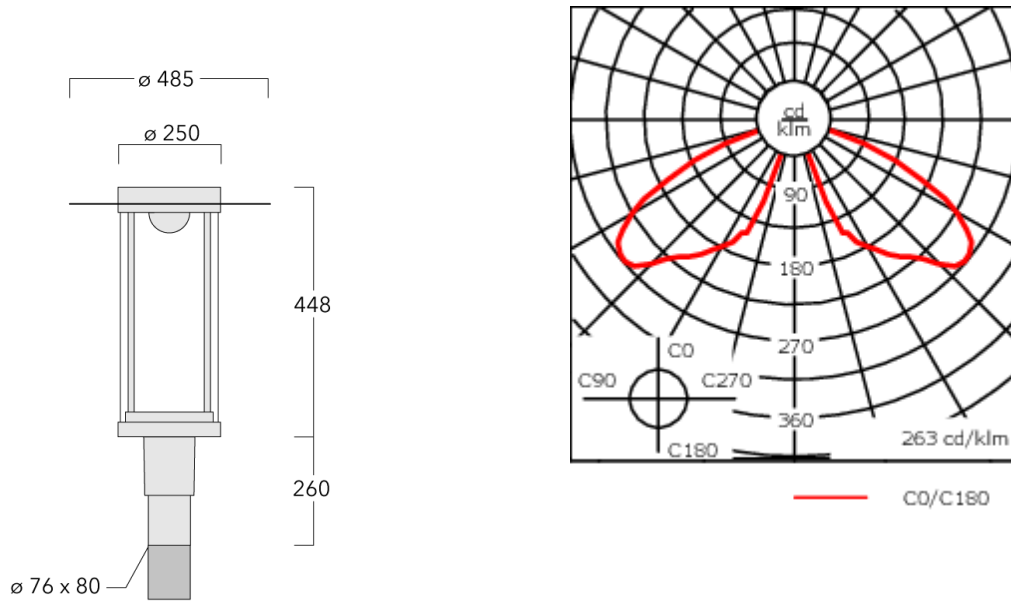
Hauteur de mât recommandée selon la puissance: 3 à 6m. Luminaire livré en standard avec alimentation DALI.

Poids	9.90 kg
Types photométries	[C50] Circulaire symétrique
Type de Lampes	LED-FT-37W / 700 mA - 4000 K
IRC	80
Alimentation électrique	ballast électronique
LEDs	1
Rated input power	42 W
Rated lumens (lm)	
LED Lumen	5475.6
Total Lumen	5475.6
Ta	25
Flux lumineux nominal (lm)	
LED Lumen	6695
Total Lumen	6695
Tc	25

WE-EF LUMIERE

ZAC de Chesnes Nord, 6 Rue de Brisson, CS80330, 38290 Satolas et Bonce - Téléphone: +33 4 74 99 14 44
info.france@we-ef.com - <https://we-ef.com/fr>

Sous réserve de modifications techniques et d'erreurs. - Généré le 24/11/2024



Spécifications

Description du matériel

Corps	Corps en fonte d'aluminium
Lentille	PMMA
Couleurs	Peinture poudre disponible avec 35 couleurs différents
Joint	Joint silicone CCG®
Visserie	PCS Inox avec revêtement polymère
IP	IP66
IK	IK08
Protection contre la corrosion	5CE
Surface exposée au vent	0.205 m ²

Description électrique

Driver	Driver électronique. DALI
Power factor	> 0.9

Informations complémentaires

Durée de vie	Ta=25° L70B50 > 50000h
Classe d'efficacité énergétique	C-D

WE-EF LUMIERE

ZAC de Chesnes Nord, 6 Rue de Brisson, CS80330, 38290 Satolas et Bonce - Téléphone: +33 4 74 99 14 44
 info.france@we-ef.com - <https://we-ef.com/fr>

Sous réserve de modifications techniques et d'erreurs. - Généré le 24/11/2024

115-1759

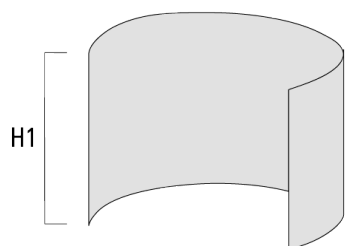
ZAT470-COB

we-ef

Accessoires Optiques

Light shield

Description	Code produit	H1
LS180-[C60]	159-0321	120



WE-EF LUMIERE

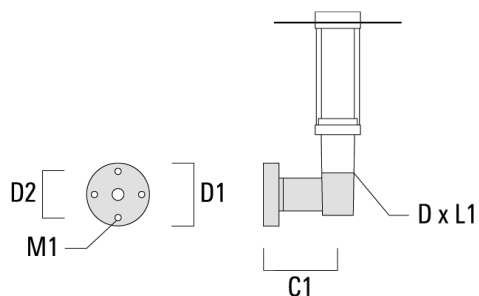
ZAC de Chesnes Nord, 6 Rue de Brisson, CS80330, 38290 Satolas et Bonce - Téléphone: +33 4 74 99 14 44
info.france@we-ef.com - <https://we-ef.com/fr>

Sous réserve de modifications techniques et d'erreurs. - Généré le 24/11/2024

Accessoires d'installation

Crosses murales et Crosses pour mât RZ

Description	Code produit	C1	D1	D2	D x L1	M1	Poids (kg)
RZ0-400 crosse murale	115-1324	277	231	195	76 x 80	12	3.50



RZ2-400 crosse double	115-1323	258			76 x 100		4.90
-----------------------	----------	-----	--	--	----------	--	------

