



Description

IP66. Classe I. Classe II sur demande. IK09. Corps en fonte d'aluminium. Visserie inox avec traitement PCS. Protection contre la corrosion 5CE. Joint silicone CCG® (compression contrôlée). Vasque autonettoyante sablée en PMMA. Modules à LED interchangeables individuellement. Lentille LED avec technologie OLC® (mono optique multidirectionnelle) pour la maîtrise du flux et de l'uniformité de l'éclairage.

Lanterne livrée pré-câblée pour un branchement facile en pied de mât.

Hauteur de mât recommandée selon la puissance: 3 à 6m. Luminaire livré en standard avec alimentation DALI.

Version en 2200K disponible. À préciser lors de la demande de devis.

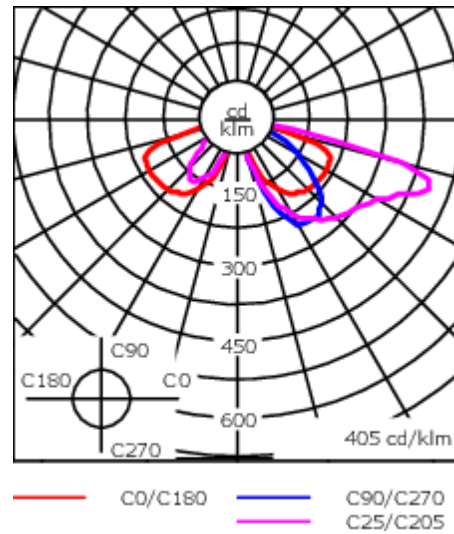
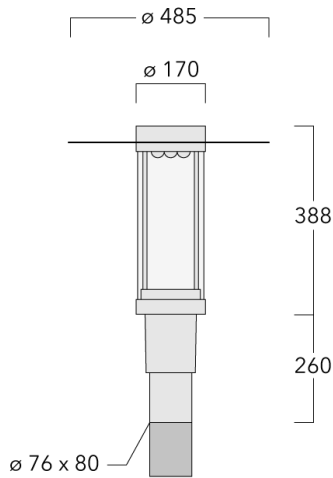
| | |
|----------------------------|---|
| Poids | 7.80 kg |
| Distribution de la lumière | [S65] Eclairage routier - basses luminances |
| Source lumineuse | LED-9/18W / 700 mA - 3000 K |
| IRC | 80 |
| Alimentation électrique | ballast électronique |
| LEDs | 9 |
| Rated input power | 20 W |

Flux lumineux nominal (lm)

| | |
|-------------|------|
| LED Lumen | 290 |
| Total Lumen | 2610 |
| Tj | 85 |

Rated lumens (lm)

| | |
|-------------|--------|
| LED Lumen | 215.3 |
| Total Lumen | 1937.8 |
| Ta | 25 |



Spécifications

Description du matériel

| | |
|--------------------------------|---|
| Corps | Corps en fonte d'aluminium |
| Lentille | PMMA |
| Couleurs | <div style="display: flex; flex-direction: column; gap: 5px;"> <div> RAL9004 Noir de sécurité</div> <div> RAL9007 Aluminium gris</div> <div> RAL7016 Gris anthracite</div> <div> RAL9016 Blanc signalisation</div> </div> |
| Joint | Joint silicone CCG® |
| Visserie | PCS Inox avec recouvrement polymère |
| IP | IP66 |
| IK | IK09 |
| Protection contre la corrosion | 5CE |
| Surface exposée au vent | 0.130 m ² |

Description électrique

| | |
|--------------|---------------------------|
| Driver | Driver électronique. DALI |
| Power factor | > 0.9 |

115-1683

ZAT430

we-ef

Informations complémentaires

Durée de vie Ta=25° L90B10 > 90000h

Classe d'efficacité
énergétique C-D

WE-EF Switzerland AG

Himmelrichstrasse 6, 6003 Luzern - Téléphone: +41 22 752 49 94

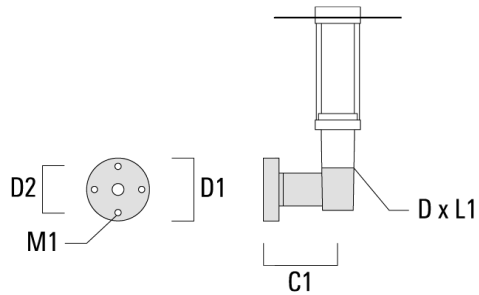
info.switzerland@we-ef.com - https://we-ef.com/ch_fr

Sous réserve de modifications techniques et d'erreurs. - Généré le 23/11/2024

Accessoires d'installation

Crosses murales et Crosses pour mât RZ

| Description | Référence | C1 | D1 | D2 | D x L1 | M1 | Poids (kg) |
|-----------------------|-----------|-----|-----|-----|---------|----|------------|
| RZ0-400 crosse murale | 115-1324 | 277 | 231 | 195 | 76 x 80 | 12 | 3.50 |



| | | | | | | | |
|-----------------------|----------|-----|--|--|----------|--|------|
| RZ2-400 crosse double | 115-1323 | 258 | | | 76 x 100 | | 4.90 |
|-----------------------|----------|-----|--|--|----------|--|------|

