

115-1780

LTM440-COB

we-ef



Beschreibung

IP66, SKI. SKII auf Anfrage. IK10. Korrosionsbeständiger Aluminiumguss, PCS beschichtete Edelstahlschrauben. 5CE Korrosionsschutz. CCG® Silikondichtung. Polycarbonat Abdeckung. CAD-optimierte Optik zur Lichtlenkung und Entblendung. Eingebaute LED Platine.

Fertig vorverdrahtet mit eingebautem Kabelanschlusskasten, Sicherung und Tür.

Gewicht	25.00 kg
Lichtverteilung	symmetrisch [C60]
Lichtquelle	LED-FT-17W / 500 mA - 2700 K
CRI	80
Netz	EVG
LEDs	1
Bemessungsleistung	20 W

Bemessungslichtstrom (lm)

LED Lumen	1980.1
Total Lumen	1980.1
Ta	25

Nominal Lichtstrom (lm)

LED Lumen	2935
Total Lumen	2935
Tc	25

WE-EF Switzerland AG

Himmelrichstrasse 6, 6003 Luzern - Tel: +41 41 210 49 95

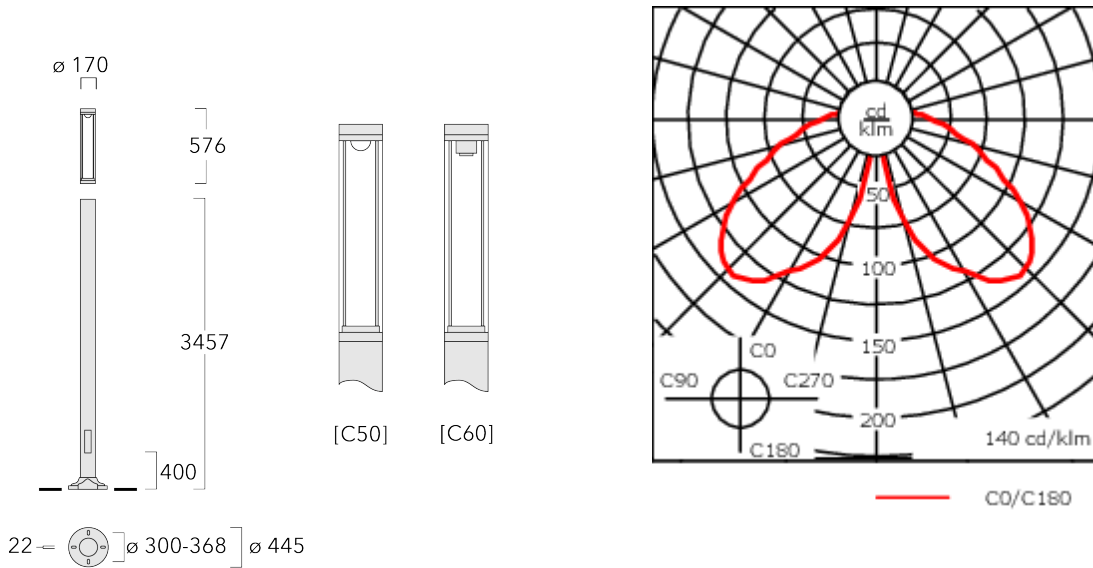
info.switzerland@we-ef.com - https://we-ef.com/ch_de

Technische Änderungen und Irrtümer vorbehalten. - Erstellt am 23.11.2024

115-1780





LTM440-COB

we-ef



Spezifikationen

Materialbeschreibung

Gehäuse	Korrosionsbeständiges Aluminium
Abdeckung	Polycarbonat Abdeckung
Farben	 RAL9004 Signalschwarz  RAL9007 Graualuminium  RAL7016 Anthrazitgrau  RAL9016 Verkehrsweiß
Dichtung	CCG® Silikondichtung
Schrauben	PCS beschichtete Edelstahlschrauben
Schutzart	IP66
Schlagfestigkeit	IK10
Korrosionsbeständigkeit	5CE

Elektrische Beschreibung

Netz	220-240V / 50-60 Hz
Netzgerät / Vorschaltgerät	Eingebaute elektronische Betriebsgeräte

Weitere Informationen

Lebensdauer	Ta=25° L70B50 > 50000h
Energieeffizienzklasse	B-C (Lichtquelle)

WE-EF Switzerland AG

Himmelrichstrasse 6, 6003 Luzern - Tel: +41 41 210 49 95
info.switzerland@we-ef.com - https://we-ef.com/ch_de
Technische Änderungen und Irrtümer vorbehalten. - Erstellt am 23.11.2024

115-1780

LTM440-COB

we-ef

Montagezubehör

Erdstück

Beschreibung	Artikelnummer	D1	D2	D3	D4	H1	H2	M1	Gewicht (kg)
Erdstück ESV10	300-0949	415	340	126	133	1000	500	18	25.30



115-1780

LTM440-COB

we-ef

Optisches Zubehör

Blendschutz

Beschreibung	Artikelnummer
LS180-[C60]	159-0321

WE-EF Switzerland AG

Himmelrichstrasse 6, 6003 Luzern - Tel: +41 41 210 49 95

info.switzerland@we-ef.com - https://we-ef.com/ch_de

Technische Änderungen und Irrtümer vorbehalten. - Erstellt am 23.11.2024