



Description

IP55, Classe I. Classe II sur demande. IK10. Corps en fonte d'aluminium, cadre en acier inoxydable. Visserie inox avec traitement PCS. Protection contre la corrosion 5CE. Joint silicone. Vasque polycarbonate. Deux entrées de câble.

Pour le montage dans un mur en béton, nous conseillons l'emploi d'un boîtier d'encastrement. A commander séparément.

Version en 2200K disponible. À préciser lors de la demande de devis.

Poids	1.10 kg
Distribution de la lumière	diffused distribution
Source lumineuse	LED-6/6W / 350 mA - 2700 K
IRC	80
Alimentation électrique	ballast électronique
LEDs	6
Rated input power	7.5 W

Flux lumineux nominal (lm)

LED Lumen	145
Total Lumen	870
Tj	85

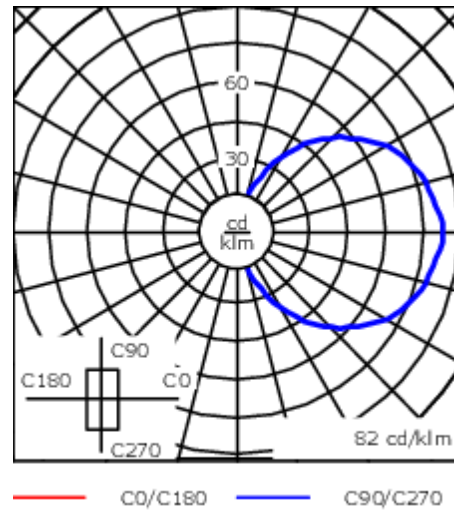
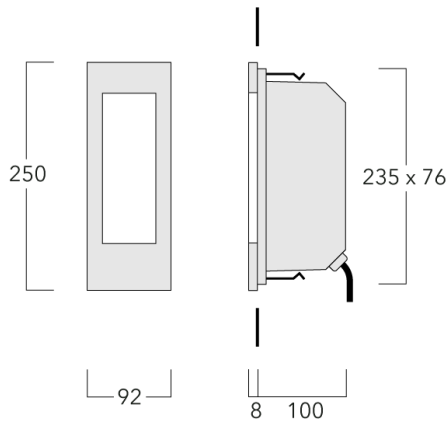
Rated lumens (lm)

LED Lumen	34.2
Total Lumen	205.2
Ta	25

133-0441


SVO259 LED acier inoxydable

we-ef



Spécifications

Description du matériel

Corps	Corps en fonte d'aluminium, visserie inox avec traitement PCS
Lentille	Vasque en polycarbonate
Couleurs	 Acier inoxydable
Joint	Joint silicone
Visserie	PCS Inox avec revêtement polymère
IP	IP55
IK	IK10
Protection contre la corrosion	5CE

Description électrique

Alimentation électrique	220-240V / 50-60 Hz
Driver	Driver électronique

Informations complémentaires

Durée de vie	Ta=25° L80B10 > 54000h
Classe d'efficacité énergétique	C-D

WE-EF Switzerland AG

Himmelrichstrasse 6, 6003 Luzern - Téléphone: +41 22 752 49 94

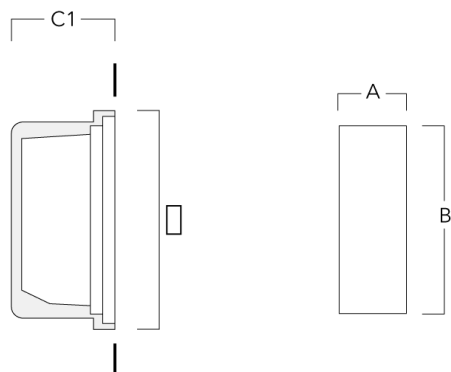
info.switzerland@we-ef.com - https://we-ef.com/ch_fr

Sous réserve de modifications techniques et d'erreurs. - Généré le 23/11/2024

Accessoires d'installation

Pots d'encastrement

Description	Référence	A	B	C1
Installation blackout BST25-II	133-0078	267	132	140



Installation blackout BST25-I	133-0076	267	132	130
-------------------------------	----------	-----	-----	-----

