

133-0448

STO279 LED acier inoxydable

we-ef



Description

IP66, Classe I. SKII auf Anfrage. IK10. Corps en fonte d'aluminium. Visserie inox avec traitement PCS. Protection contre la corrosion 5CE. Joint silicone. Vasque polycarbonate. Deux entrées de câble.

Pour le montage dans un mur en béton, nous conseillons l'emploi d'un boîtier d'encastrement. A commander séparément.

Version en 2200K disponible. À préciser lors de la demande de devis.

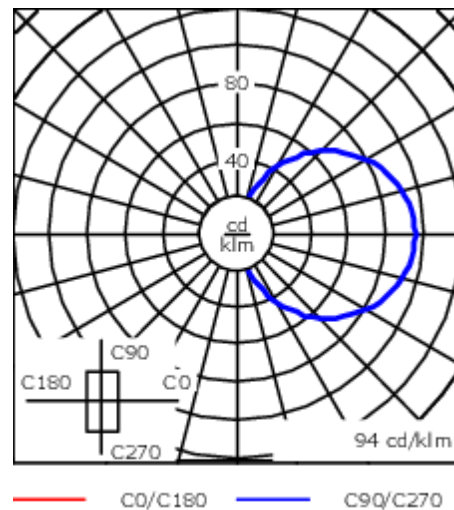
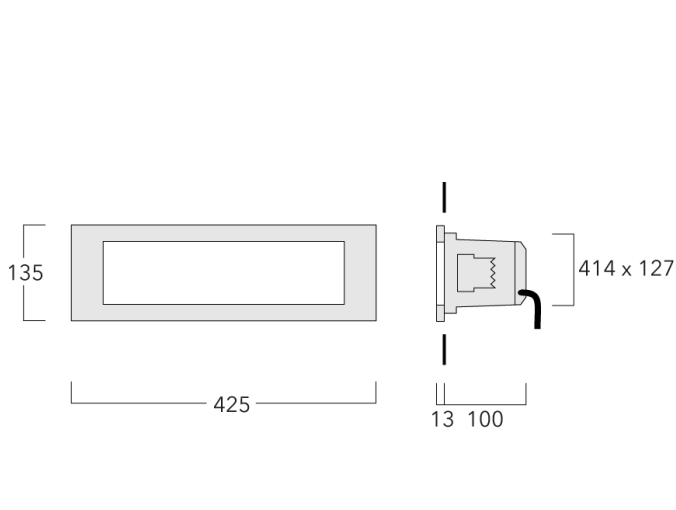
Poids	2.30 kg
Distribution de la lumière	diffused distribution
Source lumineuse	LED-9/21W / 500 mA - 2700 K
IRC	80
Alimentation électrique	ballast électronique
LEDs	9
Rated input power	24 W
Flux lumineux nominal (lm)	
LED Lumen	302.2
Total Lumen	2720
Tj	85
Rated lumens (lm)	
LED Lumen	83.1
Total Lumen	747.5
Ta	25

WE-EF Switzerland AG

Himmelrichstrasse 6, 6003 Luzern - Téléphone: +41 22 752 49 94


info.switzerland@we-ef.com - https://we-ef.com/ch_fr

Sous réserve de modifications techniques et d'erreurs. - Généré le 23/10/2024



Spécifications

Description du matériel

Corps	Corps en fonte d'aluminium, visserie inox avec traitement PCS
Lentille	Vasque en polycarbonate
Couleurs	 Acier inoxydable
Joint	Silicone rubber gasket
Visserie	PCS Inox avec revêtement polymère
IP	IP66
IK	IK10
Protection contre la corrosion	5CE

Description électrique

Alimentation électrique	220-240V / 50-60 Hz
Driver	Driver électronique

Informations complémentaires

Durée de vie	Ta=25° L80B10 > 54000h
Classe d'efficacité énergétique	C-D

WE-EF Switzerland AG

Himmelrichstrasse 6, 6003 Luzern - Téléphone: +41 22 752 49 94

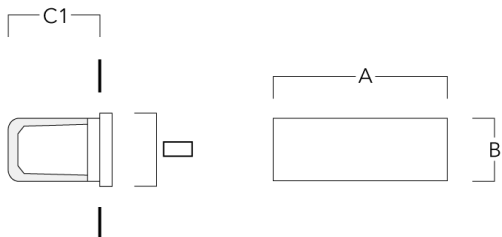
info.switzerland@we-ef.com - https://we-ef.com/ch_fr

Sous réserve de modifications techniques et d'erreurs. - Généré le 23/10/2024

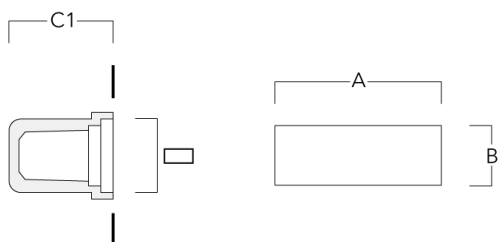
Accessoires d'installation

Pots d'encastrement

Description	Référence	A	B	C1	C
Pots d'encastrement BST27-I	133-0217	447	157	125	130



Pots d'encastrement BST27-II	133-0219	447	157	135	140
------------------------------	----------	-----	-----	-----	-----



133-0448

STO279 LED acier inoxydable

WE-EF Switzerland AG

Himmelrichstrasse 6, 6003 Luzern

Téléphone: +41 22 752 49 94

info.switzerland@we-ef.com

https://we-ef.com/ch_fr

Sous réserve de modifications techniques et d'erreurs.

Généré le 23/10/2024