

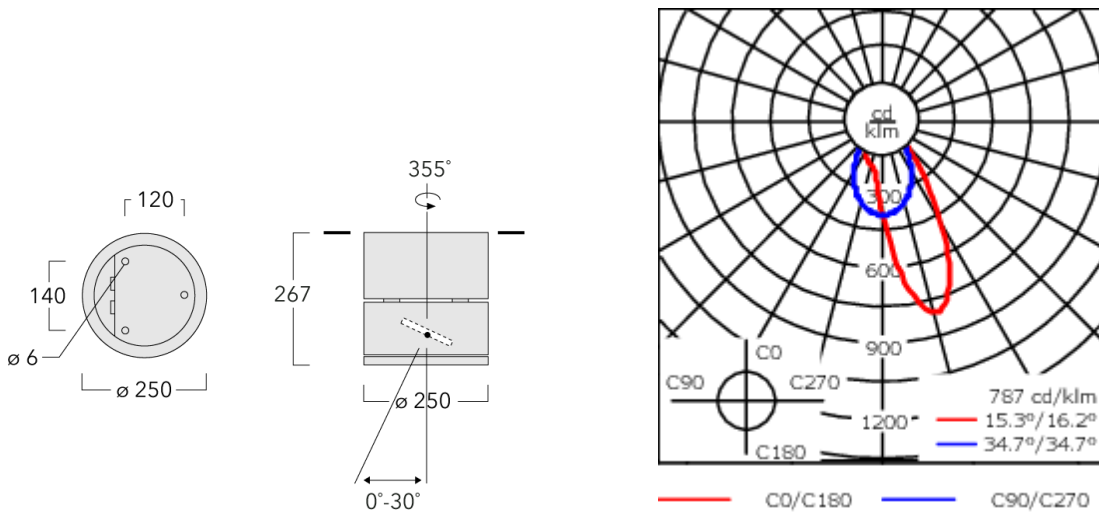


### Beschreibung

IP65, SKI. SKII auf Anfrage. IK07. Korrosionsbeständiger Aluminiumguss. PCS beschichtete Edelstahlschrauben. 5CE Korrosionsschutz. Silikondichtung. Sicherheitsglas, abklappbar. Rahmen mit Sicherungsscharnier. Zwei Kabeleinführungen. Eingebaute elektronische Betriebsgeräte, thermisch getrennt. CAD-optimierte OLC® One LED Concept Technik zur Lichtlenkung und Entblendung. Eingebaute LED Platine. Gimbal, 355° dreh- und 30° schwenkbar. Variante mit 2200 K erhältlich, bei Bestellung bitte angeben.

Ein internes optisches Zubehör möglich.

Gewicht	8.50 kg
Lichtverteilung	wallwash [A20]
Lichtquelle	LED-12/18W / 500 mA - 2700 K
CRI	80
Netz	EVG
LEDs	12
Bemessungsleistung	21 W
<b>Nominal Lichtstrom (lm)</b>	
LED Lumen	200
Total Lumen	2400
Tj	85
<b>Bemessungslichtstrom (lm)</b>	
LED Lumen	139.4
Total Lumen	1673.1
Ta	25



## Spezifikationen

### Materialbeschreibung

Gehäuse	Korrosionsbeständiger Aluminiumguss
Abdeckung	Sicherheitsglas, abklappbar
Farben	<div style="display: flex; align-items: center;"> <div style="width: 20px; height: 10px; background-color: black; margin-right: 5px;"></div> <span>RAL9004 Signalschwarz</span> </div> <div style="display: flex; align-items: center; margin-top: 5px;"> <div style="width: 20px; height: 10px; background-color: #cccccc; margin-right: 5px;"></div> <span>RAL9006 Weißaluminium</span> </div> <div style="display: flex; align-items: center; margin-top: 5px;"> <div style="width: 20px; height: 10px; background-color: #808080; margin-right: 5px;"></div> <span>RAL9007 Graualuminium</span> </div> <div style="display: flex; align-items: center; margin-top: 5px;"> <div style="width: 20px; height: 10px; background-color: #333333; margin-right: 5px;"></div> <span>RAL7016 Anthrazitgrau</span> </div> <div style="display: flex; align-items: center; margin-top: 5px;"> <div style="width: 20px; height: 10px; background-color: #e0e0e0; margin-right: 5px;"></div> <span>RAL9016 Verkehrsweiß</span> </div>
Dichtung	Silikondichtung
Schrauben	PCS beschichtete Edelstahlschrauben
Schutzart	IP65
Schlagfestigkeit	IK07
Korrosionsbeständigkeit	5CE

### Elektrische Beschreibung

Netz	220-240V / 50-60 Hz
Netzgerät / Vorschaltgerät	Standard. Variante mit DALI erhältlich, bei Bestellung bitte angeben.
Überspannungsschutz	6/6 kV

#### WE-EF LEUCHTEN GmbH

Töpinger Straße 16, 29646 Bispingen, Germany - Tel: +49 5194 909-0

info.germany@we-ef.com - <https://we-ef.com/de>

Technische Änderungen und Irrtümer vorbehalten. - Erstellt am 23.11.2024

**134-1948**

**DAC240-GB LED**

**we-ef**

### Weitere Informationen

---

Lebensdauer Ta=25° L90B10 > 90000h

Energieeffizienzklasse C-D (Lichtquelle)

---

**WE-EF LEUCHTEN GmbH**

Töpinger Straße 16, 29646 Bispingen, Germany - Tel: +49 5194 909-0

info.germany@we-ef.com - <https://we-ef.com/de>

Technische Änderungen und Irrtümer vorbehalten. - Erstellt am 23.11.2024

**134-1948**

**DAC240-GB LED**

**we-ef**

## Steuerung

### DALI interface

---

Beschreibung	Artikelnummer	C
DALI interface	430-0013	90

---

#### **WE-EF LEUCHTEN GmbH**

Töpinger Straße 16, 29646 Bispingen, Germany - Tel: +49 5194 909-0

info.germany@we-ef.com - <https://we-ef.com/de>

Technische Änderungen und Irrtümer vorbehalten. - Erstellt am 23.11.2024

**134-1948**

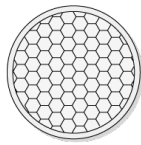
**DAC240-GB LED**

**we-ef**

## Optisches Zubehör

### Wabenblende

Beschreibung	Artikelnummer	C1
IW-DAC/DOC240-GB LED	134-1449	98



C1