



### Beschreibung

IP66, SKI. SKII auf Anfrage. IK07. Korrosionsbeständiger Aluminiumguss. PCS beschichtete Edelstahlschrauben. 5CE Korrosionsschutz. Silikondichtung. Sicherheitsglas, abklappbar. Rahmen mit Sicherungsscharnier. Zwei Kabeleinführungen. Eingebaute elektronische Betriebsgeräte, thermisch getrennt. CAD-optimierte OLC® One LED Concept Technik zur Lichtlenkung und Entblendung. Eingebaute LED Platine.

Variante mit 2200 K erhältlich, bei Bestellung bitte angeben.

Für die Montage in Betondecken wird ein Einbautopf benötigt, der separat bestellt werden muss. Deckenbündige oder erhabene Montage.

Leuchte zur Installation in chlorhaltigen Atmosphären wie z.B. in Schwimmbädern auf Anfrage, bei Bestellung bitte angeben.

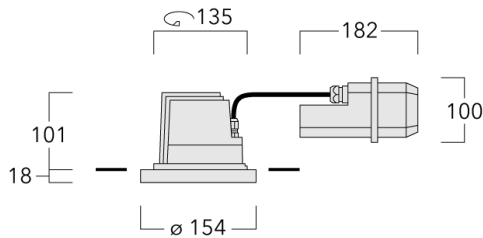
Gewicht	2.10 kg
Lichtverteilung	symmetrisch breitstrahlend [B]
Lichtquelle	LED-12/24W / 700 mA - 2700 K
CRI	80
Netz	EVG
LEDs	12
Bemessungsleistung	27 W

### Nominal Lichtstrom (lm)

LED Lumen	270
Total Lumen	3240
Tj	85

### Bemessungslichtstrom (lm)

LED Lumen	210.2
Total Lumen	2522.3
Ta	25



## Spezifikationen

### Materialbeschreibung

Gehäuse	Korrosionsbeständiger Aluminiumguss
Abdeckung	Sicherheitsglas, abklappbar
Farben	<div style="display: flex; align-items: center;"> <div style="width: 20px; height: 15px; background-color: black; margin-right: 5px;"></div> <span>RAL9004 Signalschwarz</span> </div> <div style="display: flex; align-items: center;"> <div style="width: 20px; height: 15px; background-color: #cccccc; margin-right: 5px;"></div> <span>RAL9006 Weißaluminium</span> </div> <div style="display: flex; align-items: center;"> <div style="width: 20px; height: 15px; background-color: #808080; margin-right: 5px;"></div> <span>RAL9007 Graualuminium</span> </div> <div style="display: flex; align-items: center;"> <div style="width: 20px; height: 15px; background-color: #333333; margin-right: 5px;"></div> <span>RAL7016 Anthrazitgrau</span> </div> <div style="display: flex; align-items: center;"> <div style="width: 20px; height: 15px; background-color: #e0e0e0; margin-right: 5px;"></div> <span>RAL9016 Verkehrsweiß</span> </div>
Dichtung	Silikondichtung
Schrauben	PCS beschichtete Edelstahlschrauben
Schutzart	IP66
Schlagfestigkeit	IK07
Korrosionsbeständigkeit	5CE

### Elektrische Beschreibung

Netz	220-240V / 50-60 Hz
Netzgerät / Vorschaltgerät	Standard. Variante mit DALI erhältlich, bei Bestellung bitte angeben.
Überspannungsschutz	6/6 kV

#### WE-EF LEUCHTEN GmbH

Töpinger Straße 16, 29646 Bispingen, Germany - Tel: +49 5194 909-0

info.germany@we-ef.com - <https://we-ef.com/de>

Technische Änderungen und Irrtümer vorbehalten. - Erstellt am 23.11.2024

**134-1931**

**DOC220 LED**

**we-ef**

### **Weitere Informationen**

---

Lebensdauer Ta=25° L90B10 > 90000h

Energieeffizienzklasse C-D (Lichtquelle)

---

**WE-EF LEUCHTEN GmbH**

Töpinger Straße 16, 29646 Bispingen, Germany - Tel: +49 5194 909-0  
info.germany@we-ef.com - <https://we-ef.com/de>

Technische Änderungen und Irrtümer vorbehalten. - Erstellt am 23.11.2024

134-1931

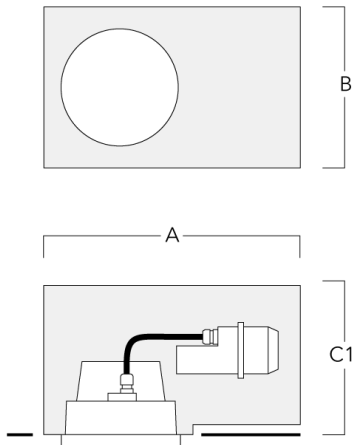
DOC220 LED

**we-ef**

## Montagezubehör

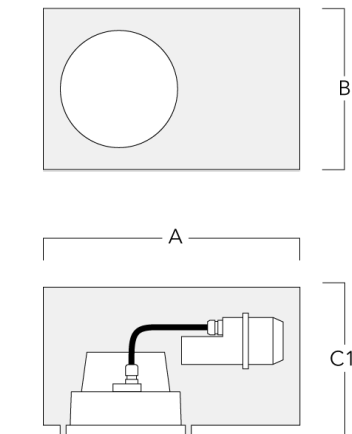
### Einbautopf, erhabene Montage

Beschreibung	Artikelnummer	A	B	C1	C
Einbautopf BDO22-I	134-0797	383	200	209	195



### Einbautopf, bündige Montage

Beschreibung	Artikelnummer	A	B	C1	C
Einbautopf BDO22-II	134-1161	383	200	227	195



#### WE-EF LEUCHTEN GmbH

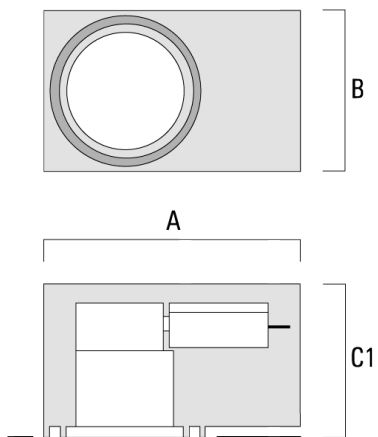
Töpinger Straße 16, 29646 Bispingen, Germany - Tel: +49 5194 909-0

info.germany@we-ef.com - <https://we-ef.com/de>

Technische Änderungen und Irrtümer vorbehalten. - Erstellt am 23.11.2024

**Einbautopf, bündig mit Schattenfuge**

Beschreibung	Artikelnummer	A	B	C1
Einbautopf BDO22-III	134-1497	383	200	227



134-1931

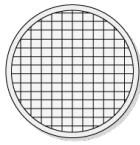
DOC220 LED

**we-ef**

## Optisches Zubehör

### Streulinse allseitig

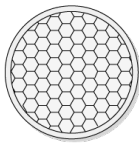
Beschreibung	Artikelnummer	C1
IO-360-DAC/DOC220-LED	134-1440	105



C1

### Wabenblende

Beschreibung	Artikelnummer	C1
IW-DOC22_-LED	134-1444	105



C1

#### WE-EF LEUCHTEN GmbH

Töpinger Straße 16, 29646 Bispingen, Germany - Tel: +49 5194 909-0

info.germany@we-ef.com - <https://we-ef.com/de>

Technische Änderungen und Irrtümer vorbehalten. - Erstellt am 23.11.2024

134-1931

DOC220 LED

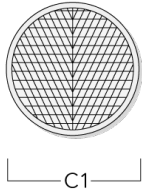
**we-ef**

### Wallwash Linse

---

Beschreibung	Artikelnummer	C1
IO-20-WW-DAC/DOC220-LED	134-1491	105

---



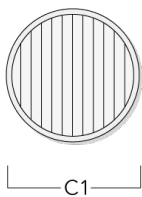
---

### Streulinse bandförmig

---

Beschreibung	Artikelnummer	C1
IO-180-DAC/DOC220-LED	134-1381	105

---



---

#### WE-EF LEUCHTEN GmbH

Töpinger Straße 16, 29646 Bispingen, Germany - Tel: +49 5194 909-0

info.germany@we-ef.com - <https://we-ef.com/de>

Technische Änderungen und Irrtümer vorbehalten. - Erstellt am 23.11.2024

**134-1931**

**DOC220 LED**

**we-ef**

## **Steuerung**

### **DALI interface**

---

Beschreibung	Artikelnummer	C
DALI interface	430-0013	90

---

#### **WE-EF LEUCHTEN GmbH**

Töpinger Straße 16, 29646 Bispingen, Germany - Tel: +49 5194 909-0

info.germany@we-ef.com - <https://we-ef.com/de>

Technische Änderungen und Irrtümer vorbehalten. - Erstellt am 23.11.2024