

134-1940

DOC240-GB LED

we-ef



Description

IP66, Classe I. Classe II sur demande. IK07. Corps en fonte d'aluminium. Visserie inox avec traitement PCS. Protection contre la corrosion 5CE. Joint silicone. Verre de sécurité. Deux entrées de câble. Inclinaison à 30° et rotatif sur 355°.

Version en 2200K disponible. À préciser lors de la demande de devis.

Luminaire pilotable en DALI.

Pour le montage dans un plafond en béton, nous conseillons l'emploi d'un boîtier d'encastrement.

| | |
|----------------------------|-----------------------------------|
| Poids | 5.50 kg |
| Distribution de la lumière | faisceau symétrique, extensif [B] |
| Source lumineuse | LED-12/18W / 500 mA - 2700 K |
| IRC | 80 |
| Alimentation électrique | ballast électronique |
| LEDs | 12 |
| Rated input power | 21 W |

Flux lumineux nominal (lm)

| | |
|-------------|------|
| LED Lumen | 200 |
| Total Lumen | 2400 |
| Tj | 85 |

Rated lumens (lm)

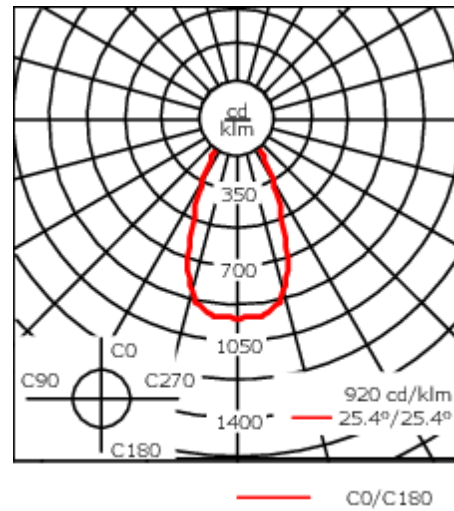
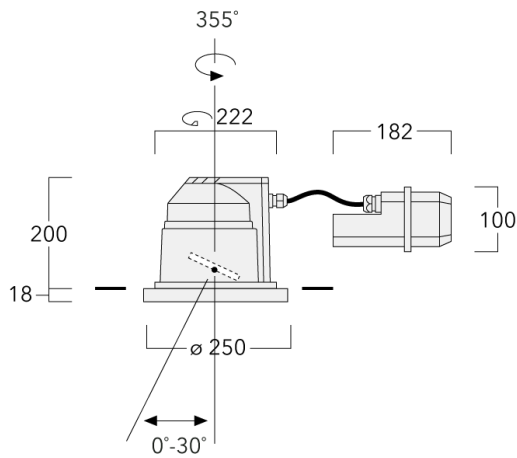
| | |
|-------------|--------|
| LED Lumen | 155.7 |
| Total Lumen | 1868.4 |
| Ta | 25 |

WE-EF Switzerland AG

Himmelrichstrasse 6, 6003 Luzern - Téléphone: +41 22 752 49 94

info.switzerland@we-ef.com - https://we-ef.com/ch_fr

Sous réserve de modifications techniques et d'erreurs. - Généré le 23/10/2024



Spécifications

Description du matériel

| | |
|--------------------------------|---|
| Corps | Corps en fonte d'aluminium, visserie inox avec traitement PCS |
| Lentille | Verre de sécurité sur charnière |
| Couleurs | <div style="display: flex; align-items: center;"> <div style="width: 20px; height: 15px; background-color: black; margin-right: 5px;"></div> <div style="margin-right: 10px;">RAL9004 Noir de sécurité</div> </div> <div style="display: flex; align-items: center;"> <div style="width: 20px; height: 15px; background-color: gray; margin-right: 5px;"></div> <div style="margin-right: 10px;">RAL9007 Aluminium gris</div> </div> <div style="display: flex; align-items: center;"> <div style="width: 20px; height: 15px; background-color: darkgray; margin-right: 5px;"></div> <div style="margin-right: 10px;">RAL7016 Gris anthracite</div> </div> <div style="display: flex; align-items: center;"> <div style="width: 20px; height: 15px; background-color: lightgray; margin-right: 5px;"></div> <div style="margin-right: 10px;">RAL9016 Blanc signalisation</div> </div> |
| Joint | Joint silicone |
| Visserie | PCS Inox avec recouvrement polymère |
| IP | IP66 |
| IK | IK07 |
| Protection contre la corrosion | 5CE |

Description électrique

| | |
|-------------------------|--|
| Alimentation électrique | 220-240V / 50-60 Hz |
| Driver | Standard - version DALI disponible en option |

WE-EF Switzerland AG

Himmelrichstrasse 6, 6003 Luzern - Téléphone: +41 22 752 49 94

info.switzerland@we-ef.com - https://we-ef.com/ch_fr

Sous réserve de modifications techniques et d'erreurs. - Généré le 23/10/2024

134-1940

DOC240-GB LED

we-ef

Informations complémentaires

Durée de vie Ta=25° L90B10 > 90000h

Classe d'efficacité
énergétique C-D

WE-EF Switzerland AG

Himmelrichstrasse 6, 6003 Luzern - Téléphone: +41 22 752 49 94

info.switzerland@we-ef.com - https://we-ef.com/ch_fr

Sous réserve de modifications techniques et d'erreurs. - Généré le 23/10/2024

134-1940

DOC240-GB LED

we-ef

Control

DALI interface

| Description | Référence | C |
|----------------|-----------|----|
| DALI interface | 430-0013 | 90 |

WE-EF Switzerland AG

Himmelrichstrasse 6, 6003 Luzern - Téléphone: +41 22 752 49 94

info.switzerland@we-ef.com - https://we-ef.com/ch_fr

Sous réserve de modifications techniques et d'erreurs. - Généré le 23/10/2024

134-1940

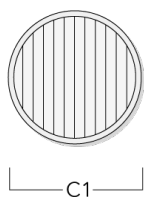
DOC240-GB LED

we-ef

Accessoires Optiques

Lentille ovalisante

| Description | Référence | C1 |
|--------------------------|-----------|----|
| IO-180-DAC/DOC240-GB LED | 185-2632 | 98 |



134-1940

DOC240-GB LED

WE-EF Switzerland AG

Himmelrichstrasse 6, 6003 Luzern

Téléphone: +41 22 752 49 94

info.switzerland@we-ef.com

https://we-ef.com/ch_fr

Sous réserve de modifications techniques et d'erreurs.

Généré le 23/10/2024