



### Beschreibung

IP66, SKI. SKII auf Anfrage. IK07. Korrosionsbeständiger Aluminiumguss. PCS beschichtete Edelstahlschrauben. 5CE Korrosionsschutz. CCG® Silikondichtung. Sicherheitsglas. Zwei Kabeleinführungen. Eingebaute elektronische Betriebsgeräte, thermisch getrennt. CAD-optimierte OLC® One LED Concept Technik zur Lichtlenkung und Entblendung. Eingebaute LED Platine. Die Leuchte wird anschlussfertig geliefert und muss zur Installation nicht geöffnet werden.

Variante mit 2200 K erhältlich, bei Bestellung bitte angeben.

Geeignet für die Montage bis max. 40 mm Deckenstärke. Für die Montage in Betondecken wird ein Einbautopf benötigt, der separat bestellt werden muss. Deckenbündige oder erhabene Montage.

Leuchte zur Installation in chlorhaltigen Atmosphären wie z.B. in Schwimmbädern nicht geeignet. Sonderausführung zur Installation in chlorhaltigen Atmosphären auf Anfrage, bei Bestellung bitte angeben.

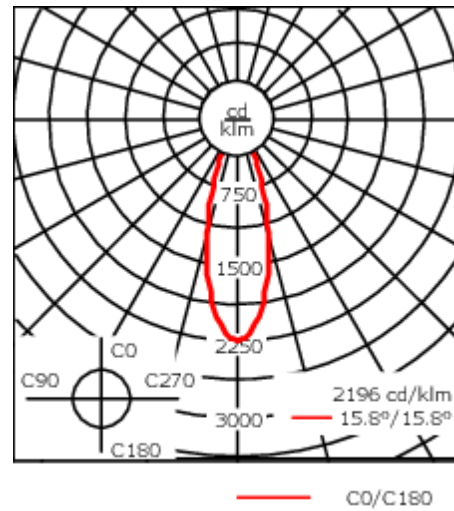
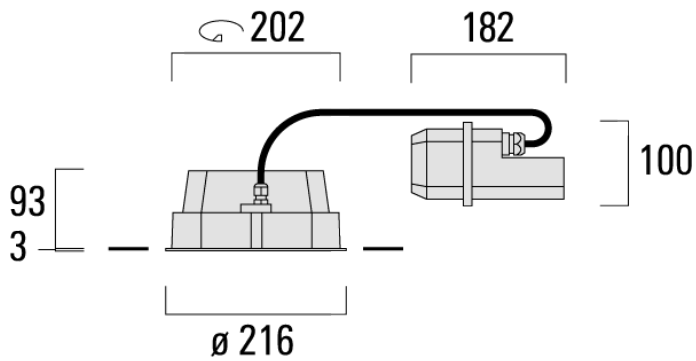
|                    |                                    |
|--------------------|------------------------------------|
| Gewicht            | 4.00 kg                            |
| Lichtverteilung    | symmetrisch<br>mediumstrahlend [M] |
| Lichtquelle        | LED-24/48W / 700 mA -<br>2700 K    |
| CRI                | 80                                 |
| Netz               | EVG                                |
| LEDs               | 24                                 |
| Bemessungsleistung | 54 W                               |

### Nominal Lichtstrom (lm)

|             |      |
|-------------|------|
| LED Lumen   | 270  |
| Total Lumen | 6480 |
| Tj          | 85   |

### Bemessungslichtstrom (lm)

|             |        |
|-------------|--------|
| LED Lumen   | 234.6  |
| Total Lumen | 5630.1 |
| Ta          | 25     |



## Spezifikationen

### Materialbeschreibung

|                         |  |
|-------------------------|--|
| Gehäuse                 | Korrosionsbeständiger Aluminiumguss  |
| Abdeckung               | Sicherheitsglas  |
| Farben                  | <div style="display: flex; align-items: center;"> <div style="width: 20px; height: 15px; background-color: black; margin-right: 5px;"></div> <div style="margin-right: 10px;">RAL9004 Signalschwarz</div> </div> <div style="display: flex; align-items: center;"> <div style="width: 20px; height: 15px; background-color: gray; margin-right: 5px;"></div> <div style="margin-right: 10px;">RAL9007 Graualuminium</div> </div> <div style="display: flex; align-items: center;"> <div style="width: 20px; height: 15px; background-color: darkgray; margin-right: 5px;"></div> <div style="margin-right: 10px;">RAL7016 Anthrazitgrau</div> </div> <div style="display: flex; align-items: center;"> <div style="width: 20px; height: 15px; background-color: lightgray; margin-right: 5px;"></div> <div style="margin-right: 10px;">RAL9016 Verkehrsweiß</div> </div> |
| Dichtung                | CCG® Silikondichtung   |
| Schrauben               | PCS beschichtete Edelstahlschrauben  |
| Schutzart               | IP66   |
| Schlagfestigkeit        | IK07   |
| Korrosionsbeständigkeit | 5CE  |

**134-1916**

**DOC140 LED**

**we-ef**

### **Elektrische Beschreibung**

---

Netzgerät / Standard. Variante mit DALI erhältlich, bei Bestellung bitte angeben.  
Vorschaltgerät

---

### **Weitere Informationen**

---

Lebensdauer Ta=25° L90B10 > 90000h  
Energieeffizienzklasse C-D (Lichtquelle)

---

**WE-EF Switzerland AG**

Himmelrichstrasse 6, 6003 Luzern - Tel: +41 41 210 49 95

info.switzerland@we-ef.com - [https://we-ef.com/ch\\_de](https://we-ef.com/ch_de)

Technische Änderungen und Irrtümer vorbehalten. - Erstellt am 23.10.2024

**134-1916**

**DOC140 LED**

**we-ef**

## **Steuerung**

### **DALI interface**

---

| Beschreibung   | Artikelnummer | C  |
|----------------|---------------|----|
| DALI interface | 430-0013      | 90 |

---

#### **WE-EF Switzerland AG**

Himmelrichstrasse 6, 6003 Luzern - Tel: +41 41 210 49 95

info.switzerland@we-ef.com - [https://we-ef.com/ch\\_de](https://we-ef.com/ch_de)

Technische Änderungen und Irrtümer vorbehalten. - Erstellt am 23.10.2024

134-1916

DOC140 LED

**we-ef**

## Optisches Zubehör

### Streulinse bandförmig

---

| Beschreibung      | Artikelnummer | C1  |
|-------------------|---------------|-----|
| IO-180-DOC140-LED | 134-1760      | 160 |

---



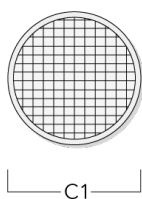
---

### Streulinse allseitig

---

| Beschreibung      | Artikelnummer | C1  |
|-------------------|---------------|-----|
| IO-360-DOC140-LED | 134-1762      | 160 |

---



---

### Wallwash Linse

#### WE-EF Switzerland AG

Himmelrichstrasse 6, 6003 Luzern - Tel: +41 41 210 49 95

info.switzerland@we-ef.com - [https://we-ef.com/ch\\_de](https://we-ef.com/ch_de)

Technische Änderungen und Irrtümer vorbehalten. - Erstellt am 23.10.2024

**134-1916**

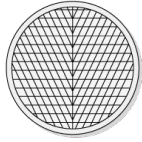
**DOC140 LED**

**we-ef**

---

| Beschreibung        | Artikelnummer | C1  |
|---------------------|---------------|-----|
| IO-20-WW-DOC140-LED | 134-1761      | 160 |

---



C1

**WE-EF Switzerland AG**

Himmelrichstrasse 6, 6003 Luzern - Tel: +41 41 210 49 95

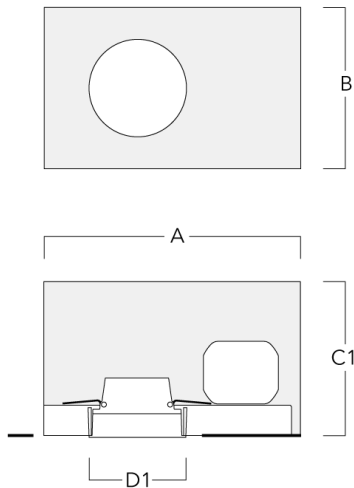
info.switzerland@we-ef.com - [https://we-ef.com/ch\\_de](https://we-ef.com/ch_de)

Technische Änderungen und Irrtümer vorbehalten. - Erstellt am 23.10.2024

## Montagezubehör

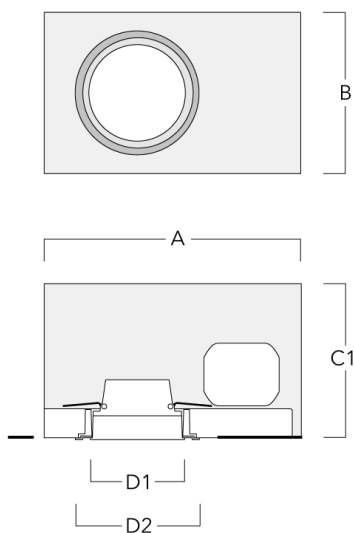
## Einbautopf, erhabene Montage

| Beschreibung | Artikelnummer | A   | B   | C1  | D1  |
|--------------|---------------|-----|-----|-----|-----|
| BDO14-I      | 134-1763      | 443 | 324 | 192 | 216 |



## Einbautopf, bündig mit Schattenfuge

| Beschreibung | Artikelnummer | A   | B   | C1  | D1  | D2  |
|--------------|---------------|-----|-----|-----|-----|-----|
| BDO14-III    | 134-1764      | 443 | 324 | 192 | 216 | 267 |



**134-1916**

**DOC140 LED**

**WE-EF Switzerland AG**

Himmelrichstrasse 6, 6003 Luzern

Tel: +41 41 210 49 95

[info.switzerland@we-ef.com](mailto:info.switzerland@we-ef.com)

[https://we-ef.com/ch\\_de](https://we-ef.com/ch_de)

Technische Änderungen und Irrtümer vorbehalten.

Erstellt am 23.10.2024